

Cechy:

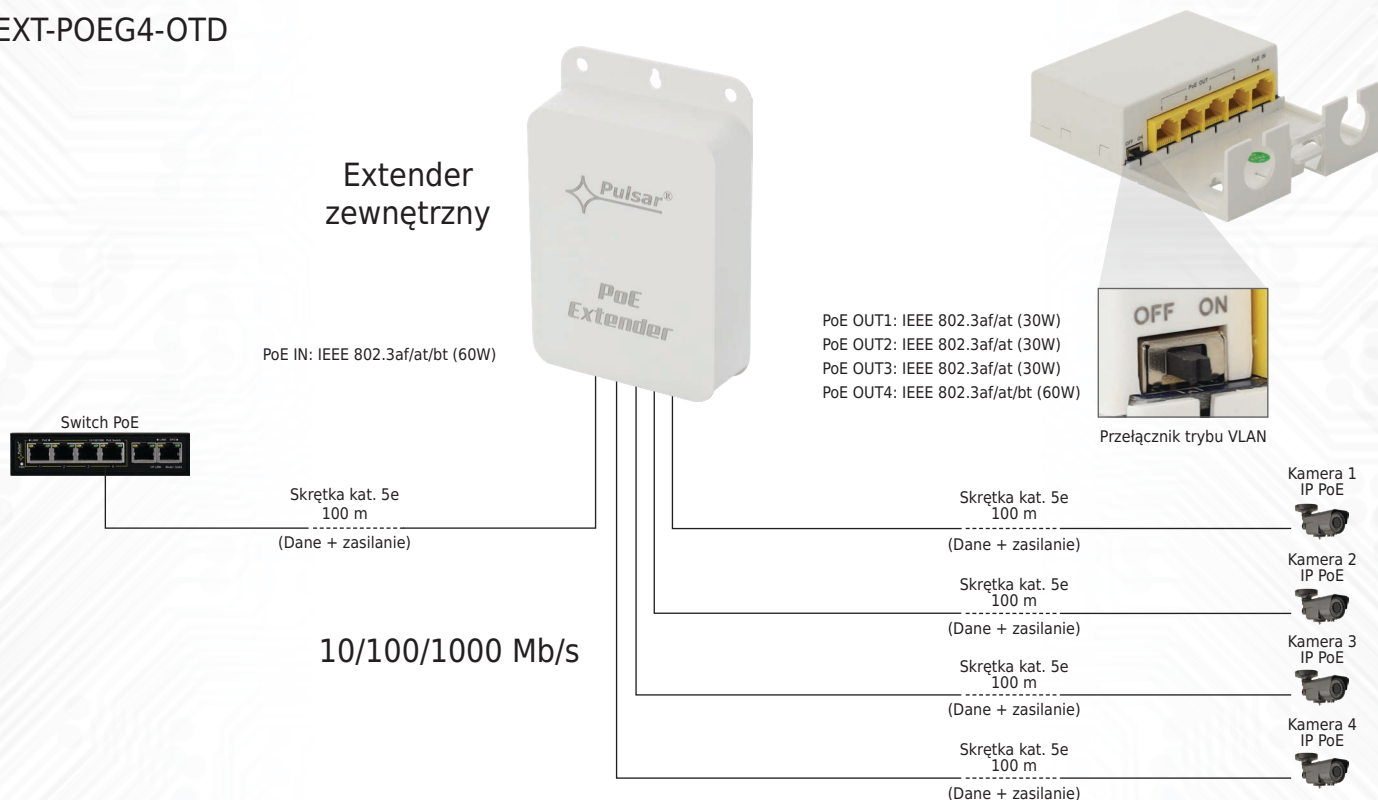
- wejście PoE IN zgodne ze standardem IEEE 802.3af/at/bt
- wyjście PoE OUT zgodne ze standardem IEEE 802.3af/at/bt **
- zwiększa zasięg danych Ethernet oraz zasilania PoE o kolejne 100 metrów
- przeznaczony do pracy w sieciach 10/100 Mb/s i 10/100/1000 Mb/s
- sygnalizacja optyczna stanu pracy
- zabezpieczenia:
 - przeciwzwarciowe SCP
 - przepięciowe (wejście PoE)
 - przeciążeniowe OLP
- gwarancja: 2 lata



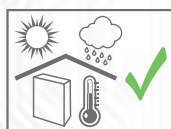
** w zależności od wyjścia

Kod	Wejście RJ45 / Zgodność z IEEE 802.3.....	Wyjście RJ45 / Zgodność z IEEE 802.3.....	Moc wyjścia [W]	Moc suma- ryczna [W]	Przeznaczony do pracy w sieciach	Mocowanie: wkrety montażowe	Wymiary L×W×H [+/- 2mm]
EXT-POE4-OTD	PoE IN: IEEE 802.3af/at/bt	PoE OUT1 / zgodny - af/at	30W / port	50W	10/100 Mb/s	✓	149×35×98
EXT-POEG4-OTD		PoE OUT2 / zgodny - af/at	30W / port		10/100/1000 Mb/s		
		PoE OUT3 / zgodny - af/at	30W / port				
		PoE OUT4 / zgodny - af/at/bt	60W / port				
		Przełącznik trybu VLAN					

EXT-POEG4-OTD



Podłączenie czterech kamer IP PoE i wydłużenie zasięgu o kolejne 100m



* Urządzenie zaleca się zainstalować w miejscu chronionym przed bezpośrednim wpływem warunków atmosferycznych i dużego nasłonecznienia z temperaturami w zakresie -10°C do +50°C.