

OBUDOWY NA REJESTRATORY CCTV

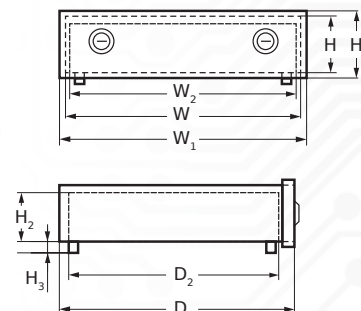
Konstrukcja obudowy dostosowana do wymagań z zakresu ochrony danych osobowych (RODO), które muszą być chronione i bezpiecznie przechowywane



POZIOME

Cechy

- montaż rejestratora w poziomie
- możliwość zamontowania wentylatora ARAW45
- zabezpieczenie antysabotażowe
- obudowa natynkowa
- zamykanie – zamek typ 802 różny kod – 2 szt.
- możliwość montażu pod blatem (wymagane uchwyty)



Kod	Uchwyt	Możliwość montażu ARAW45	Wymiary zewnętrzne obudowy W×H×H ₃ ×D [± 2mm]	Wymiary zewnętrzne czołówki W ₁ ×H ₁ [± 2mm]	Wymiary miejsca na rejestrator W ₂ ×H ₂ ×D ₂ [± 2mm]
AWO445	AWO445BR	✓	400×99+14×300	405×105	355×90×235
AWO447		✓	400×99+14×430		355×90×360
AWO483	AWO483BR	✓	500×99+14×400	505×105	455×90×335
AWO471	AWO471BR	✓	550×124+14×572	555×130	505×115×505

PIONOWE

Cechy

- montaż rejestratora w pionie
- możliwość zamontowania wentylatora ARAW45
- zabezpieczenie antysabotażowe
- obudowa natynkowa



Kod	Kolor	Możliwość montażu ARAW45	Ilość zamków MR008 (różny kod)	Wymiary zewnętrzne obudowy W×H×D+D ₂ [± 2mm]	Wymiary miejsca na rejestrator W ₁ ×H ₁ ×D ₁ [± 2mm]
AWO528	RAL9005 (czarny matowy)	—	2 szt.	320×430×82+14	260×250×55
AWO528W	RAL9003 (biały)	—	2 szt.		
AWO529	RAL9005 (czarny matowy)	—	2 szt.	435×500×121+14	375×335×95
AWO529W	RAL9003 (biały)	—	2 szt.		
AWO530	RAL9005 (czarny matowy)	✓	2 szt.	535×650×121+14	470×485×95
AWO530W	RAL9003 (biały)	✓	2 szt.		

OBUDOWY NA REJESTRATORY CCTV

Konstrukcja obudowy dostosowana do wymagań z zakresu ochrony danych osobowych (RODO), które muszą być chronione i bezpiecznie przechowywane

PIONOWE Z MIEJSCEM NA SWITCH (MONITOR)

Cechy

- montaż rejestratora w pionie;
- zabezpieczenie antysabotażowe;
- obudowa natynkowa;
- możliwość zamontowania wentylatora ARAW45 – dotyczy AWO531W;
- zamykanie – zamek typ 802 różny kod – 2 szt. (dotyczy AWO531W);
- dodatkowe możliwości montażowe:
 - switche desktop;
 - switche RACK 19”;
 - patch panel RACK 19”;
 - monitor (max 22”) – dotyczy AWO531W.



Kod	Miejsce na akumulator	Gniazdo 230VAC	Zamykanie na klucze (RODO)	Miejsce na monitor (max 22")	Możliwość montażu ARAW45	Uchwyt RACK 19" (poziomy)	Wymiary zewnętrzne obudowy W×H×D+D ₁ [± 2mm]	Wymiary miejsca na rejestrator W ₂ ×H ₂ ×D ₂ [± 2mm]	Pasy do mocowania rejestratora
AWO531W	4×7Ah	—	✓	✓	✓	4U	589×650×261+14	480×400×180	✓
AWO532W	4×7Ah / 2×17Ah	2 szt.	— (wymagany montaż 2×MR008)	—	—	3U	535×540×163+14	530×380×155	— (wymagany zestaw ZPR)

PIONOWE Z MIEJSCEM NA SWITCH/MONITOR – RACK 19"

Cechy

- W obudowie można zainstalować urządzenia takie jak:
 - monitor - standard montażu monitora: VESA 50x50 / VESA 75x75 / VESA 100x100
 - switch – standard RACK 19" / za pomocą uchwytów mocujących do podłoża
 - rejestrator – standard RACK 19" / za pomocą pasów ściągających (ZPR – dodatkowe wyposażenie)
 - zasilacze buforowe do zabudowy: 52VDC-PWB / 54VDC-PSB + przetwornice DCDC 12VDC
 - patch panel - standard RACK 19"
 - listwa zasilająca - standard 10" / 19"
 - wentylator RAW1
- Obudowa wyposażona jest w:
 - regulowany uchwyt RACK 10" / 19" – 1U
 - uchwyty RACK: 1U – 1 szt., 2U – 2 szt., 3U – 1 szt.,
 - blachę montażową w drzwiach uchylnych – otworowanie pod switch'e i pasy ściągające



Kod	Kolor	Możliwość montażu wentylatora RAW1	Miejsce na monitor, standard VESA: 50 / 75 / 100	Uchwyty RACK	Przetłoczenia do wybicia	Ilość zamków (ten sam kod)	Wymiary zewnętrzne obudowy W×H×D+D ₂ [± 2mm]	Wymiary miejsca na rejestrator W ₂ ×H ₂ ×D ₂ [± 2mm]
AWO534	czarny	✓ (lewa lub prawa strona)	✓ Maksymalna szerokość monitora: 495mm	Góra obudowy 1U: 10" / 19" Dodatkowe elementy: 1U – 1 komplet 2U – 2 komplety 3U – 1 komplet	4 x ø 50mm (góra i spód obudowy)	2 szt.	600×600×200+2,5	490×385×175
AWO534G	szary							