

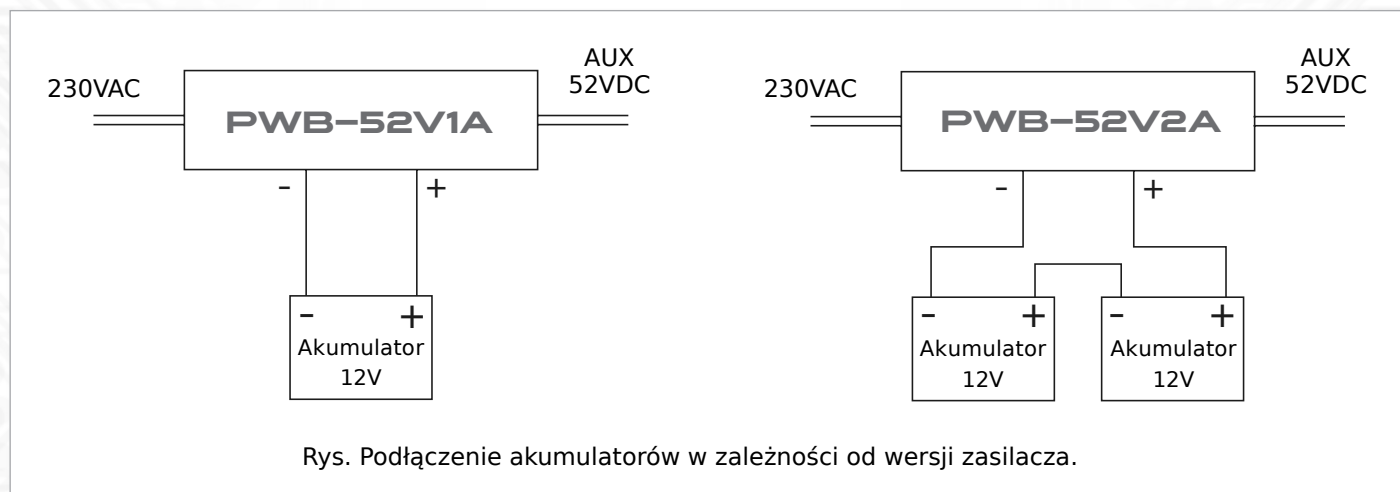
Seria impulsowych zasilaczy buforowych o napięciu wyjściowym 52VDC do zabudowy

Cechy:

- modułowy zasilacz impulsowy do zabudowy;
- przeznaczony do systemów wymagających napięcia zasilania 52VDC (np. systemy zasilania PoE);
- wbudowana przetwornica DC/DC stabilizuje napięcie wyjściowe bez względu na stan naładowania baterii oraz pozwala na zastosowanie mniejszej ilości akumulatorów obniżając koszty systemu;
- przycisk „START” - bezpiecznego, manualnego załączenia zasilania z akumulatora bez obecności napięcia sieci AC 230V;
- możliwość rozbudowy o moduł sygnalizacji optycznej PKAZ168;
- możliwość montażu zasilacza na szynie TH35 (wymagany adapter DIN).



Kod	Napięcie wyjściowe	Prąd wyjściowy	Napięcie ładowania akumulatora	Prąd ładowania akumulatora	Adapter DIN	Wymiary L×W×H
PWB-52V1A	52VDC	1,15A	13,8V	0,5A	DIN4	200×120×48
PWB-52V2A		2,3A	27,6V			204×141×52



AKCESORIA:

