

**Centrum Naukowo – Badawcze Ochrony Przeciwpożarowej
im. Józefa Tuliszkowskiego
Państwowy Instytut Badawczy**

ul. Nadwiślańska 213, 05-420 Józefów k/Otwocka

tel. +48 22 7693 300; fax +48 22 7693 356

www.cnbop.pl e-mail: cnbop@cnbop.pl



Seria: KRAJOWE OCENY TECHNICZNE

**KRAJOWA OCENA TECHNICZNA CNBOP-PIB
CNBOP-PIB-KOT-2019/2024/0109-3704 wydanie 2**

Niniejsza Krajowa Ocena Techniczna CNBOP-PIB stanowi zastąpienie Krajowej Oceny Technicznej CNBOP-PIB nr CNBOP-PIB-KOT-2019/2024/0109-3704 wydanie 1

Na podstawie rozporządzenia Ministra Infrastruktury i Budownictwa z dnia 17 listopada 2016 r. w sprawie krajowych ocen technicznych (Dz. U. 2016 poz. 1968) w wyniku postępowania w sprawie wydania Krajowej Oceny Technicznej dokonanej w Centrum Naukowo-Badawczym Ochrony Przeciwpożarowej - Państwowym Instytucie Badawczym w Józefowie k/Otwocka na wniosek firmy:

**PULSAR K. Bogusz sp. j.
Siedlec 150
32-744 Łąpczyca**

stwierdza się pozytywną ocenę właściwości użytkowych do zamierzonego zastosowania wyrobu budowlanego pod nazwą:

**Puszki instalacyjne przeciwpożarowe PULSAR typu AWOZ i AWOP w odmianach: AWOZ-125P, AWOZ-125P1A, AWOZ-125S, AWOZ-125S1A, AWOZ-225P, AWOZ-225S, AWOP-225PR, AWOP-225SR, AWOP-325PR, AWOP-360PR, AWOP-425SR, AWOP-625PP, AWOP-925PP, AWOP-960PP o klasie podtrzymania funkcji elektrycznych E30, E60 i E90 (wg DIN 4102-12:1998)
produkowanego przez: PULSAR K. Bogusz sp. j.
Siedlec 150
32-744 Łąpczyca**

o przeznaczeniu, zakresie, warunkach i na zasadach określonych w załączniku, który jest integralną częścią niniejszej Krajowej Oceny Technicznej CNBOP-PIB.

Termin ważności:

od 29 marca 2024 r.

do 28 marca 2029 r.

Załącznik

Postanowienia ogólne i techniczne



Z-ca Dyrektora
ds. Certyfikacji i Dopuszczeń

st. bryg. dr hab. inż. Jacek Zboina

Józefów, 25 marca 2024 r.

Krajowa Ocena Techniczna CNBOP-PIB nr CNBOP-PIB-KOT-2019/2024/0109-3704 wydanie 2 zawiera 31 stron. Dopuszcza się kopiowanie Krajowej Oceny Technicznej tylko w całości. Kopiowanie, publikowanie lub upowszechnianie w każdej innej formie (również elektronicznej) fragmentów Krajowej Oceny Technicznej wymaga pisemnego uzgodnienia z Centrum Naukowo-Badawczym Ochrony Przeciwpożarowej – Państwowym Instytutem Badawczym.

Niniejsza wersja jest wersją elektroniczną Krajowej Oceny Technicznej CNBOP-PIB nr CNBOP-PIB-KOT-2019/2024/0109-3704 wydanie 2, wydanej w formie drukowanej i może być używana tylko w celach informacyjnych i bez żadnych zmian.

**ZAŁĄCZNIK****SPIS TREŚCI**

- 1. Opis techniczny wyrobu**
 - 1.1 Ogólna charakterystyka techniczna wyrobu
 - 1.2 Oznaczenia
 - 2. Zamierzone zastosowanie wyrobu**
 - 2.1 Przeznaczenie
 - 2.2 Zakres i warunki stosowania
 - 2.3 Użytkowanie, montaż i konserwacja
 - 3. Właściwości użytkowe wyrobu i metody zastosowane do ich oceny**
 - 3.1 Podtrzymanie funkcji elektrycznych zespołu kablowego
 - 4. Pakowanie, transport, składowanie oraz znakowanie wyrobu budowlanego**
 - 4.1 Pakowanie
 - 4.2 Transport
 - 4.3 Składowanie
 - 4.4 Znakowanie wyrobu budowlanego
 - 5. Ocena i weryfikacja stałości właściwości użytkowych**
 - 5.1 Zasady ogólne
 - 5.2 Zakładowa kontrola produkcji (ZKP)
 - 5.3 Wstępne badanie typu
 - 5.4 Badanie gotowych wyrobów
 - 5.5 Metody badań
 - 5.6 Pobieranie próbek do badań
 - 5.7 Ocena wyników badań
 - 6. Pouczenie**
 - 7. Wykaz dokumentów wykorzystywanych w postępowaniu**
- Załączniki**
- INFORMACJE DODATKOWE**



POSTANOWIENIA OGÓLNE I TECHNICZNE

1 OPIS TECHNICZNY WYROBU

1.1 Ogólna charakterystyka techniczna wyrobu

Przedmiotem niniejszej Krajowej Oceny Technicznej CNBOP-PIB są puszkі instalacyjne przeciwpożarowe PULSAR typu AWOZ i AWOP w odmianach: AWOZ-125P, AWOZ-125P1A, AWOZ-125S, AWOZ-125S1A, AWOZ-225P, AWOZ-225S, AWOP-225PR, AWOP-225SR, AWOP-325PR, AWOP-360PR, AWOP-425SR, AWOP-625PP, AWOP-925PP, AWOP-960PP o klasie podtrzymania funkcji elektrycznych E30, E60 i E90 zgodnie z wymaganiami normy DIN 4102-12:1998 Charakterystyka pożarowa materiałów i elementów budowlanych – Część 12: Podtrzymanie funkcji elektrycznych zespołów kablowych – Wymagania i badania.

Puszkі instalacyjne przeciwpożarowe PULSAR przeznaczone są do stosowania w zespołach kablowych określonych w załączniku 1, w tabeli 1. Puszkі są przeznaczone do łączenia i rozgałęziania kabli elektrycznych o klasie podtrzymania funkcji elektrycznych E30, E60 i E90 wg DIN 4102-12:1998.

Zespoły kablowe, zbudowane z puszkі instalacyjnej oraz kabla wraz z zamocowaniem, zapewniają **utrzymanie ciągłości dostawy energii elektrycznej lub przekazu sygnału w warunkach pożaru** przez czas wymagany do uruchomienia i działania urządzeń służących ochronie przeciwpożarowej¹ i są zaszeregowane do **klasy podtrzymania funkcji elektrycznych E30, E60 lub E90**, wg normy DIN 4102-12:1998, w zależności od rodzaju puszkі oraz rodzaju i typu zastosowanego kabla i jego mocowania.

Przez podtrzymanie funkcji zespołu kablowego, zbudowanego z kabla wraz z zamocowaniem i puszką instalacyjną, należy rozumieć jego zdolność do zachowania ciągłego przesyłania energii elektrycznej i sygnałów informatycznych (np. w torach zasilania awaryjnego) w temperaturze pożaru wyznaczoną przez krzywą normową (ETK) w czasie 30, 60 lub 90 minut i pod statycznym obciążeniem znamionowym.

Zakres stosowania puszek instalacyjnych przeciwpożarowych ograniczony jest do kabli o napięciu znamionowym do 0,45 kV.

Puszkі PULSAR są wykonane z blachy stalowej lakierowanej i posiadają złącza w postaci kostek ceramicznych z wkładkami mosiężnymi.

Parametry oraz dane techniczne puszek łączeniowych typu AWOZ przedstawiono w tabelach nr 1 – 3.

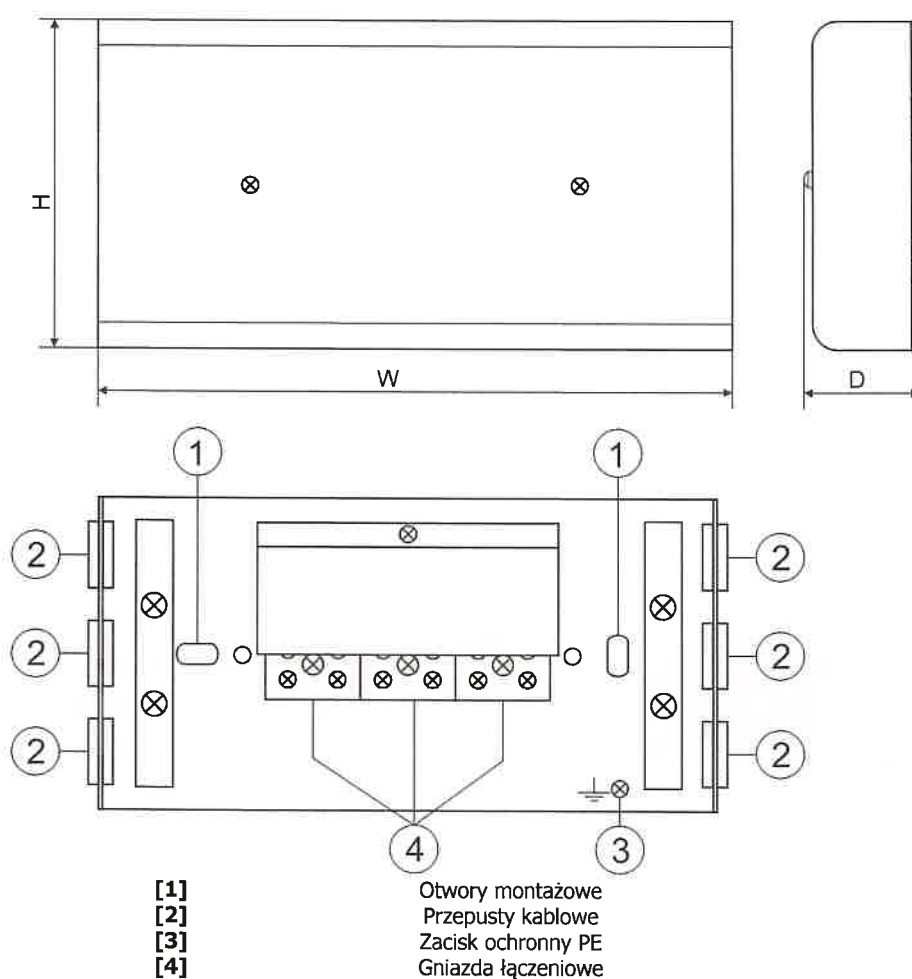
Parametry oraz dane techniczne puszek rozgałęźnych typu AWOP przedstawiono w tabelach nr 4 – 5.

¹ Zgodnie z rozporządzeniem Ministra Infrastruktury w sprawie warunków technicznych, jakim powinny odpowiadać budynki i ich usytuowanie z dnia 12 kwietnia 2002 r. (t.j. Dz. U. z 2022 r. poz. 1225).



Tabela nr 1.

DANE TECHNICZNE	AWOZ-125P	AWOZ-125P1A
Napięcie [V]:	125V AC max	
Wejścia kablowe:	6x dławnica membranowa	
Przekrój przewodu [mm]:	0,5mm ² ÷ 2,5 mm ²	
Obudowa:	blacha stalowa DC01 1mm, kolor RAL 3001	
Mocowanie kostek ceramicznych:	wkrety walcowe M3x16	
Mocowanie do podłoża:	2 elementy kotwiące 100mm x Ø5,5mm	
Liczba przyłączy:	3 x kostka ceramiczna z wkładką mosiężną podwójną	
Wymiary [mm] (WxHxD):	154x79x28	
Masa [g]: (bez śrub mocujących)	370	
Bezpieczniki	375 mA	1 A
Wyposażenie opcjonalne	Bezpieczniki 250mA; 315mA; 375mA; 400mA; 500mA; 630mA; 800mA; 1A; 1,25A; 1.6A; 2A	



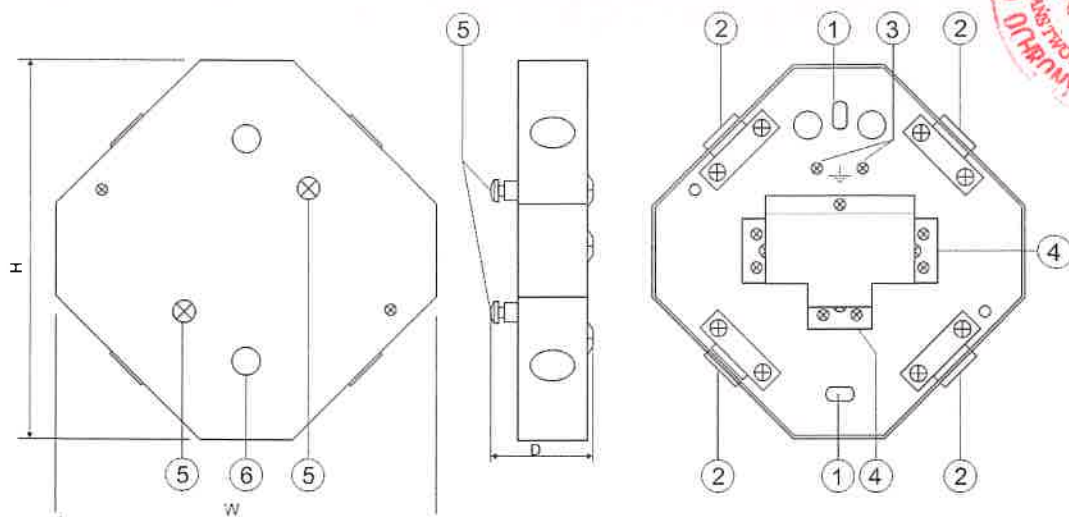
Rysunek nr 1. Puszka typu AWOZ-125P.
Źródło: Materiały producenta.



Rysunek nr 2. Puszka instalacyjna przeciwpożarowa typu AWOZ-125P.
Źródło: Materiały producenta.

Tabela nr 2.

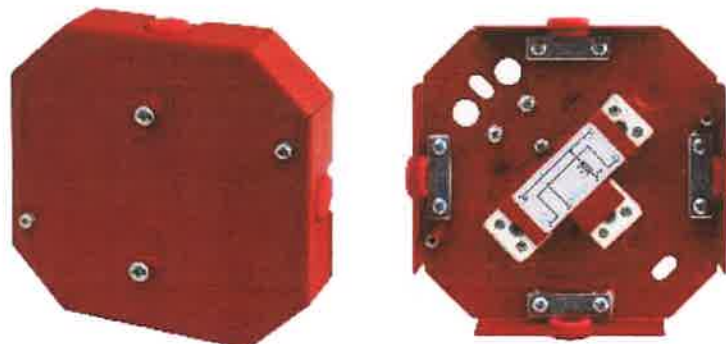
DANE TECHNICZNE	AWOZ-125S	AWOZ-125S1A
Napięcie [V]:	125V AC max	
Wejścia kablowe:	4x dławnica membranowa	
Przekrój przewodu [mm]:	0,5mm ² ÷ 2,5 mm ²	
Obudowa:	blacha stalowa DC01 1mm, kolor RAL 3001	
Mocowanie kostek ceramicznych:	wkrety walcowe M3x16	
Mocowanie do podłoża:	2 elementy kotwiące 100mm x Ø5,5mm	
Liczba przyłączy:	3 x kostka ceramiczna z wkładką mosiężną podwójną	
Wymiary [mm] (WxHxD):	137x137x33	
Masa [g]: (bez śrub mocujących)	430	
Bezpieczniki	375 mA	1 A
Wyposażenie opcjonalne	Bezpieczniki 250mA; 315mA; 375mA; 400mA; 500mA; 630mA; 800mA; 1A; 1,25A; 1.6A; 2A	



[1]
[2]
[3]
[4]
[5]
[6]

Otworki montażowe
Przeputy kablowe
Zacisk ochronny PE
Gniazda łączeniowe
Mocowanie sygnalizatora
Przeput kablowy sygnalizatora

Rysunek nr 3. Puszka typu AWOZ-125S.
Źródło: Materiały producenta.

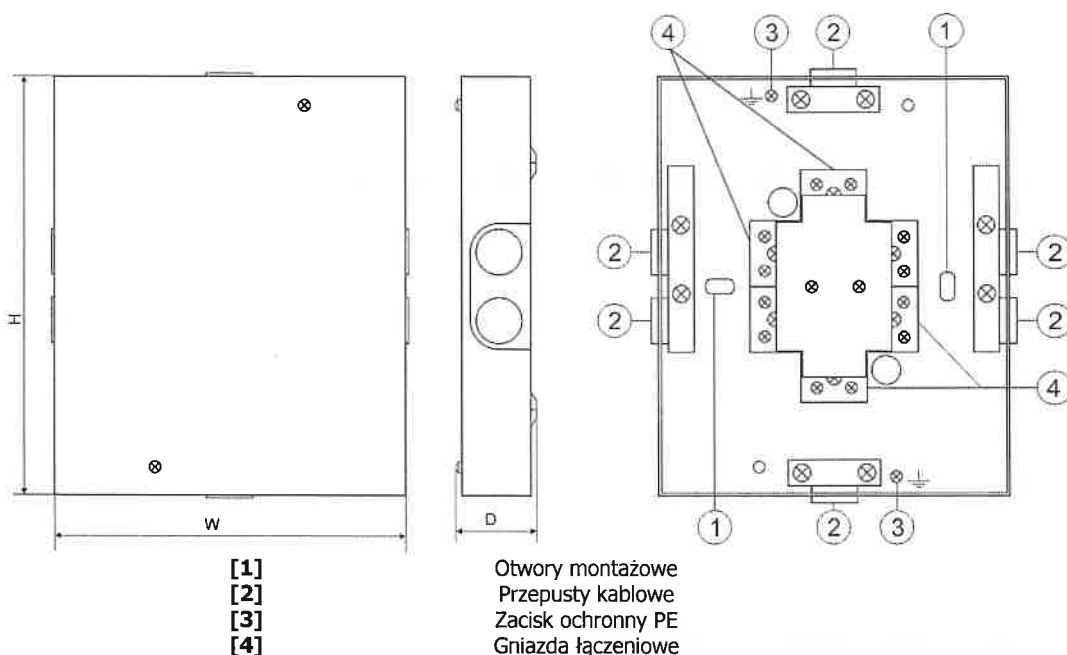


Rysunek nr 4. Puszka instalacyjna przeciwpożarowa typu AWOZ-125S.
Źródło: Materiały producenta.



Tabela nr 3.

DANE TECHNICZNE	AWOZ-225P	AWOZ-225S
Napięcie [V]:	125V AC max	
Wejścia kablowe:	6x dławnica membranowa	4x dławnica membranowa
Przekrój przewodu [mm]:	0,5mm ² ÷ 2,5 mm ²	
Obudowa:	blacha stalowa DC01 1mm, kolor RAL 3001	
Mocowanie kostek ceramicznych:	wkrety walcowe M3x16	
Mocowanie do podłoża:	2 elementy kotwiące 76mm x Ø5,5mm	2 elementy kotwiące 100mm x Ø5,5mm
Liczba przyłączy:	6 x kostka ceramiczna z wkładką mosiężną podwójną	
Wymiary [mm] (WxHxD):	123x147x25	137x137x33
Masa [g]: (bez śrub mocujących)	610	480
Bezpieczniki	375 mA	1 A
Wyposażenie opcjonalne	Bezpieczniki 250mA; 315mA; 375mA; 400mA; 500mA; 630mA; 800mA; 1A; 1,25A; 1.6A; 2A	



Rysunek nr 5. Puszka typu AWOZ-225P.

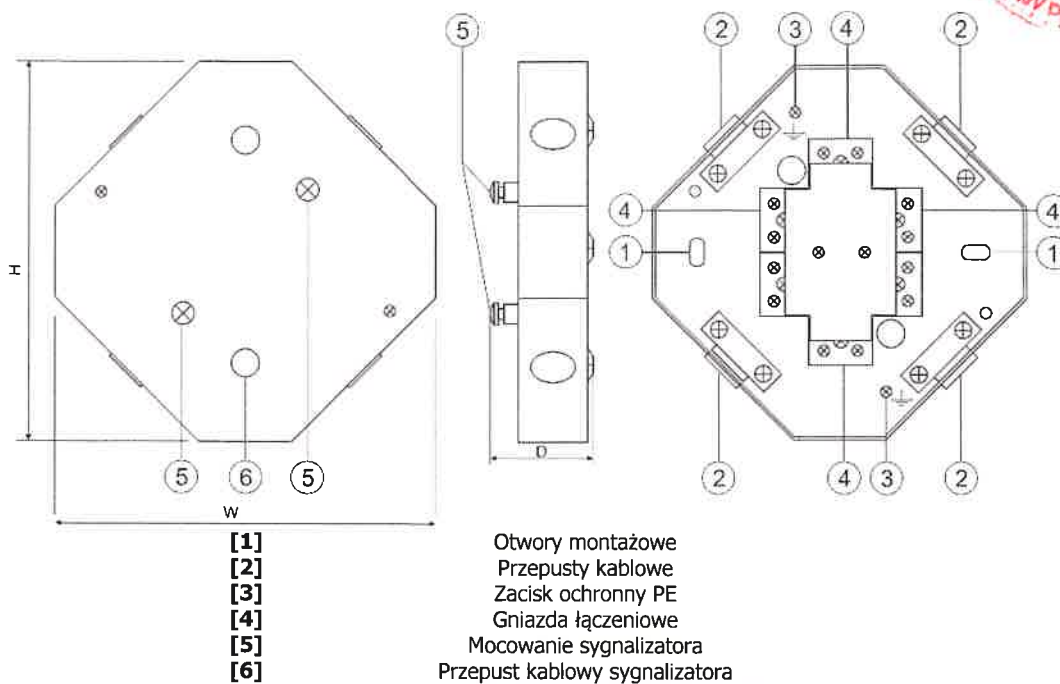
Źródło: Materiały producenta.



Rysunek nr 6. Puszka instalacyjna przeciwpożarowa typu AWOZ-225P.

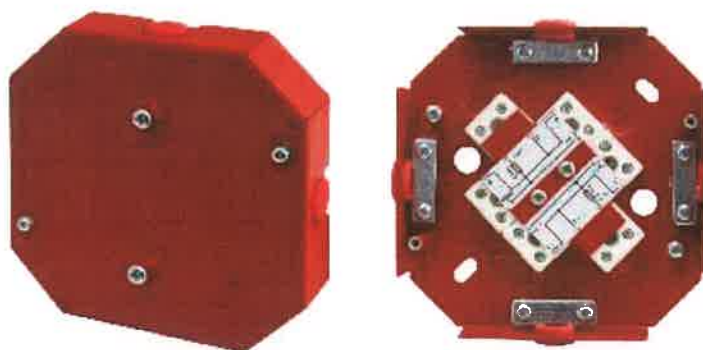


Źródło: Materiały producenta.



Rysunek nr 7. Puszka typu AWOZ-225S.

Źródło: Materiały producenta.



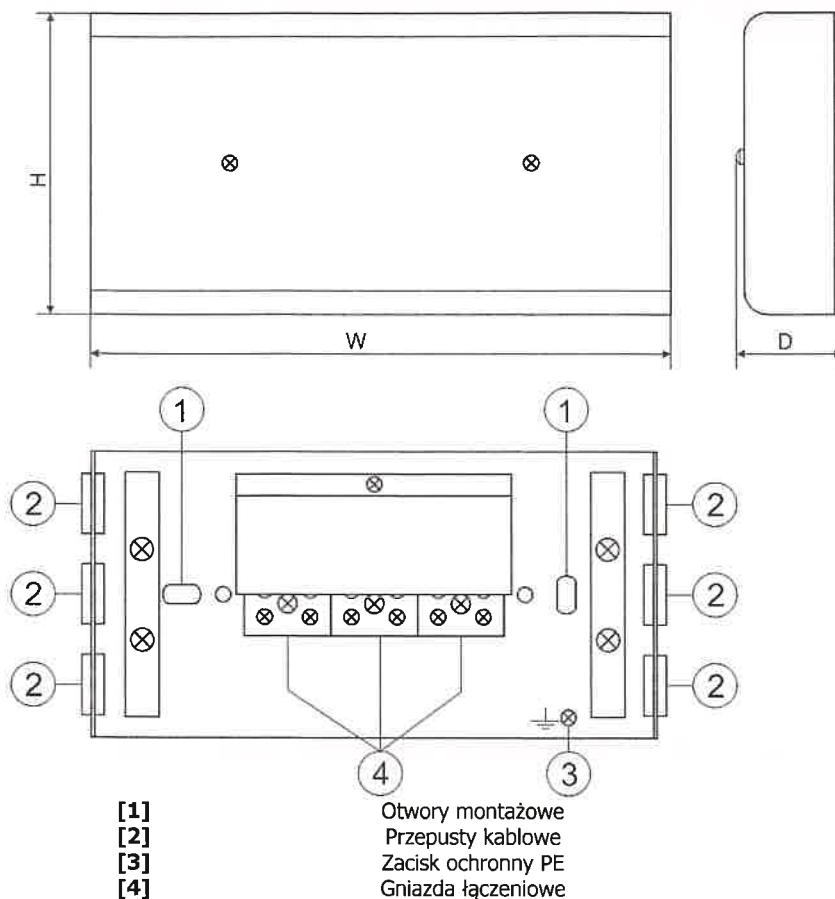
Rysunek nr 8. Puszka instalacyjna przeciwpożarowa typu AWOZ-225S.

Źródło: Materiały producenta.



Tabela nr 4.

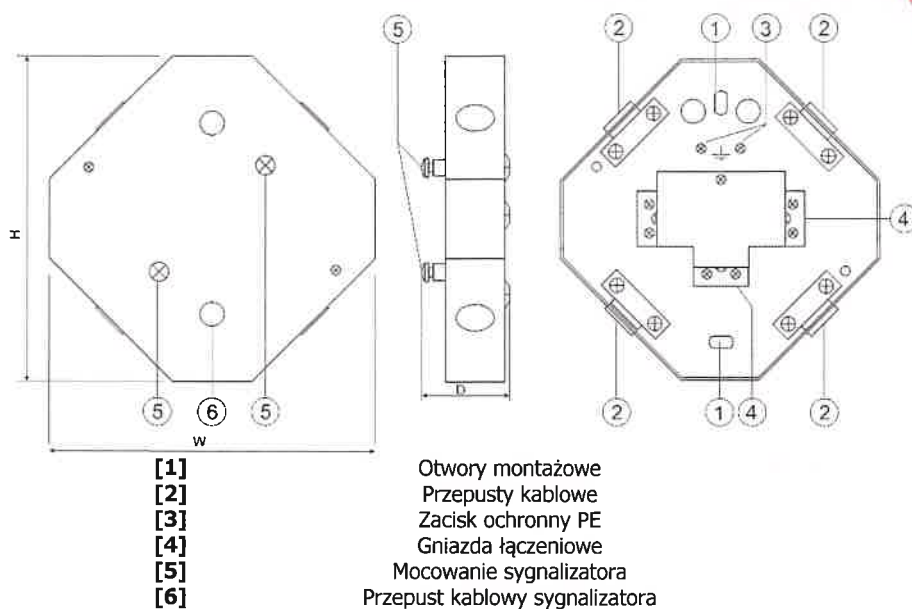
DANE TECHNICZNE	AWOP-225PR	AWOP-225SR	AWOP-325PR	AWOP-425SR	AWOP-360PR
Napięcie [V]:	450V AC max				
Wejścia kablowe:	6x dławnica membranowa	4x dławnica membranowa	6x dławnica membranowa	4x dławnica membranowa	6x dławnica membranowa
Przekrój przewodu [mm]:	0,5mm ² ÷ 2,5 mm ²				0,8mm ² ÷ 6 mm ²
Obudowa:	blacha stalowa DC01 1mm, kolor RAL 3001				
Mocowanie kostek ceramicznych:	wkrety walcowe M3x16				wkrety walcowe M3x18
Mocowanie do podłoża:	2 elementy kotwiące 76mm x Ø5,5mm		2 elementy kotwiące 136mm x Ø5,5mm	2 elementy kotwiące 76mm x Ø5,5mm	2 elementy kotwiące 141mm x Ø5,5mm
Liczba przyłączy:	3 x kostka ceramiczna z wkładką mosiężną podwójną		3 x kostka ceramiczna z wkładką mosiężną potrójną	6 x kostka ceramiczna z wkładką mosiężną podwójną	3 x kostka ceramiczna z wkładką mosiężną potrójną
Wymiary [mm] (WxHxD):	154x79x28	137x137x33	189x79x28	137x137x33	204x99x31
Masa [g]: (bez śrub mocujących)	370	430	520	480	630
Wyposażenie opcjonalne	brak				



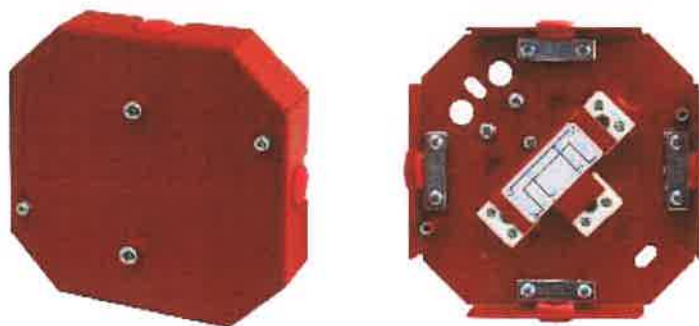
Rysunek nr 9. Puszka typu AWOP-225PR.
Źródło: Materiały producenta.



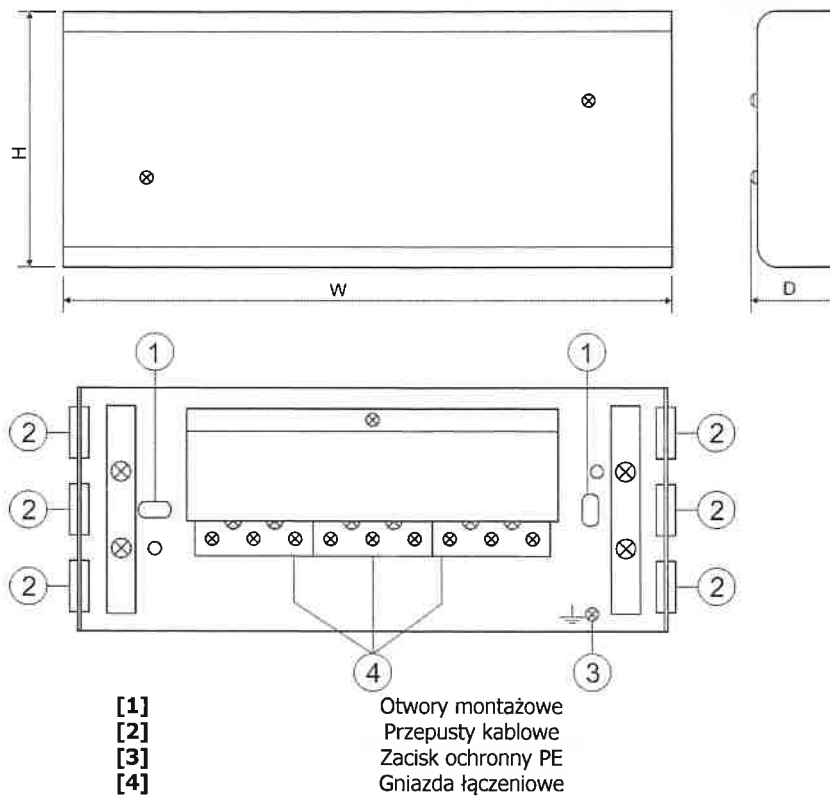
Rysunek nr 10. Puszka instalacyjna przeciwpożarowa typu AWOP-225PR.
Źródło: Materiały producenta.



Rysunek nr 11. Puszka typu AWOP-225SR.
Źródło: Materiały producenta.



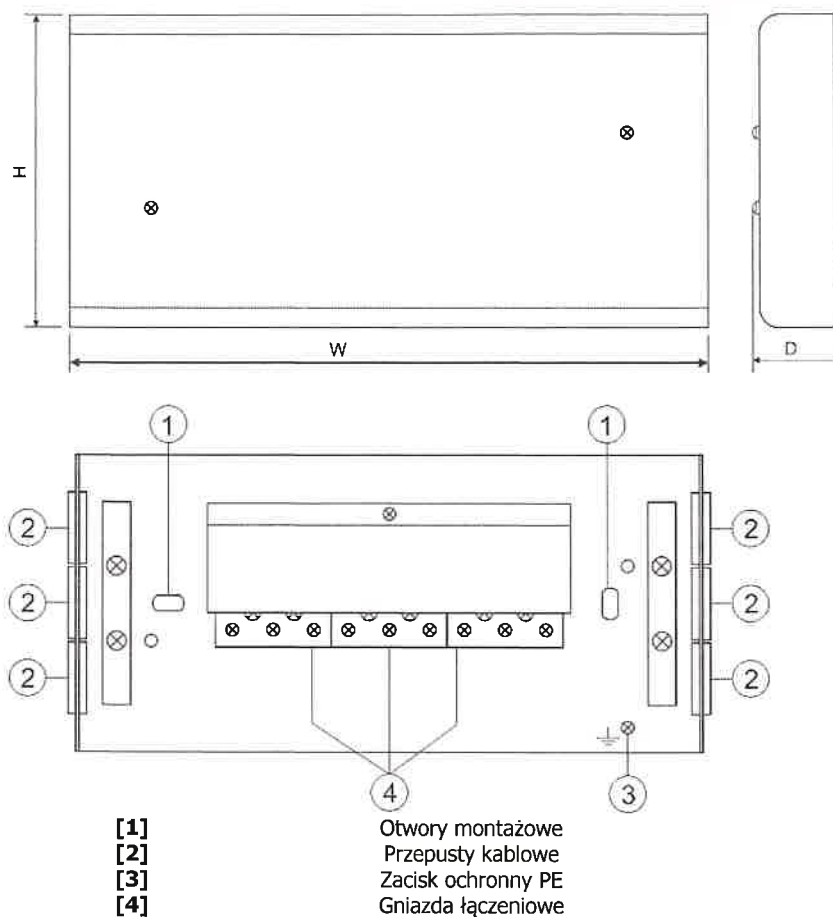
Rysunek nr 12. Puszka instalacyjna przeciwpożarowa typu AWOP-225SR.
Źródło: Materiały producenta.



Rysunek nr 13. Puszka typu AWOP-325PR.
Źródło: Materiały producenta.



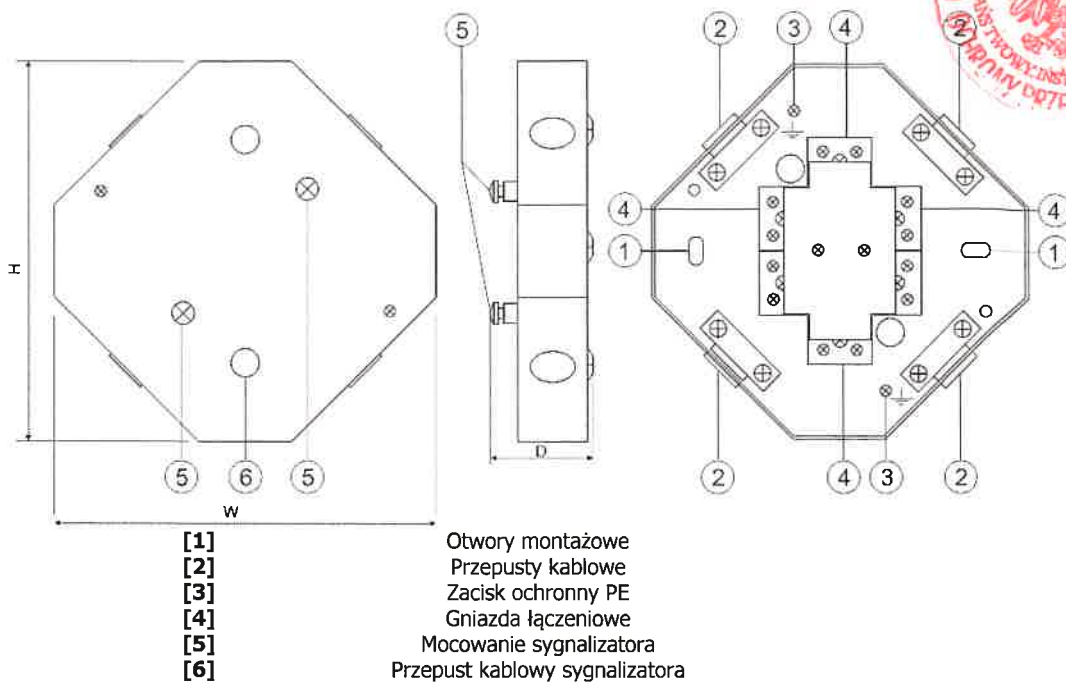
Rysunek nr 14. Puszka instalacyjna przeciwpożarowa typu AWOP-325PR.
Źródło: Materiały producenta.



Rysunek nr 15. Puszka typu AWOP-360PR.
Źródło: Materiały producenta.

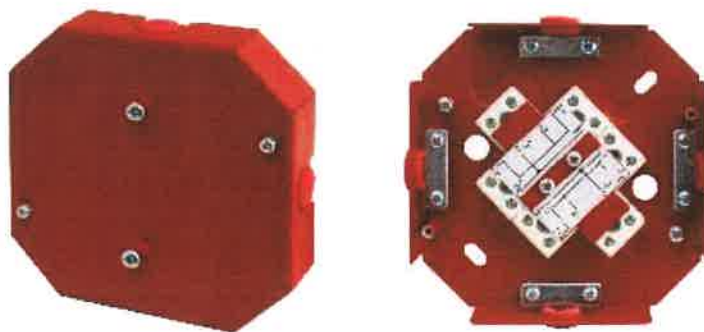


Rysunek nr 16. Puszka instalacyjna przeciwpożarowa typu AWOP-360PR.
Źródło: Materiały producenta.



Rysunek nr 17. Puszka typu AWOP-425SR.

Źródło: Materiały producenta.



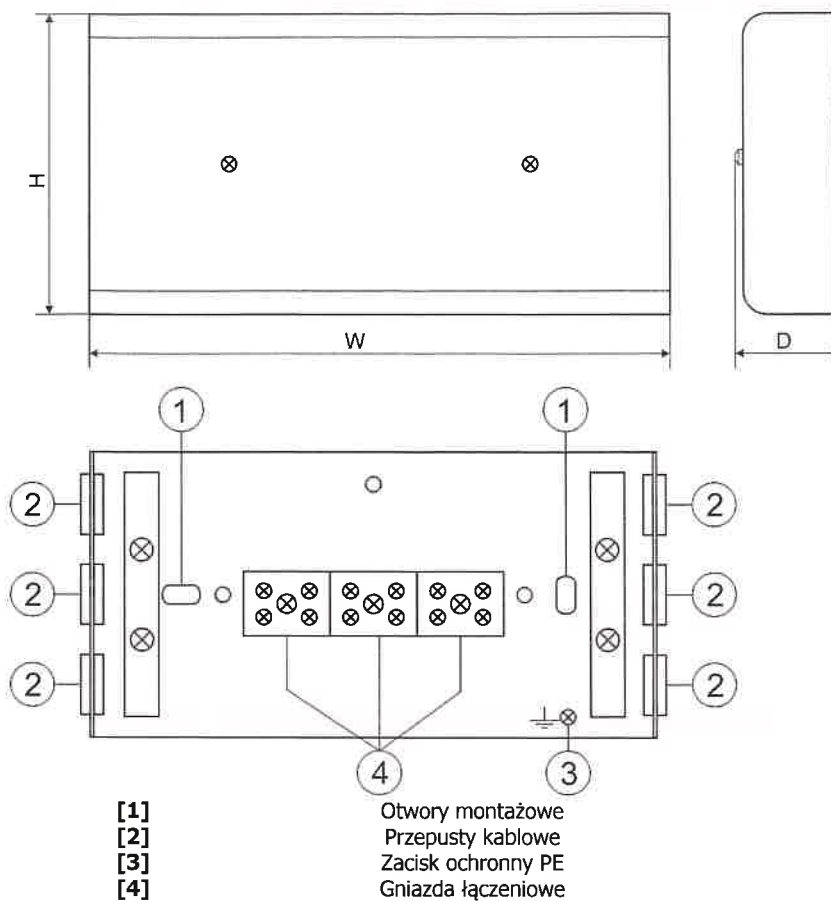
Rysunek nr 18. Puszka instalacyjna przeciwpożarowa typu AWOP-425SR.

Źródło: Materiały producenta.



Tabela nr 5.

DANE TECHNICZNE	AWOP-625PP	AWOP-925PP	AWOP-960PP
Napięcie [V]:	450 AC max		
Wejścia kablowe:	6x dławnica membranowa		
Przekrój przewodu [mm]:	0,5mm ² ÷ 2,5 mm ²		0,8mm ² ÷ 6 mm ²
Obudowa:	blacha stalowa DC01 1mm, kolor RAL 3001		
Mocowanie kostek ceramicznych:	wkrety walcowe M3x16		wkrety walcowe M3x18
Mocowanie do podłoża:	2 elementy kotwiące 100mm x Ø5,5mm	2 elementy kotwiące 136mm x Ø5,5mm	2 elementy kotwiące 141mm x Ø5,5mm
Liczba przyłączy:	3 x kostka ceramiczna z wkładką mosiężną podwójną	3 x kostka ceramiczna z wkładką mosiężną potrójną	
Wymiary [mm] (WxHxD):	154x79x28	189x79x28	204x99x31
Masa [g]: (bez śrub mocujących)	340	460	570
Wyposażenie opcjonalne	brak		



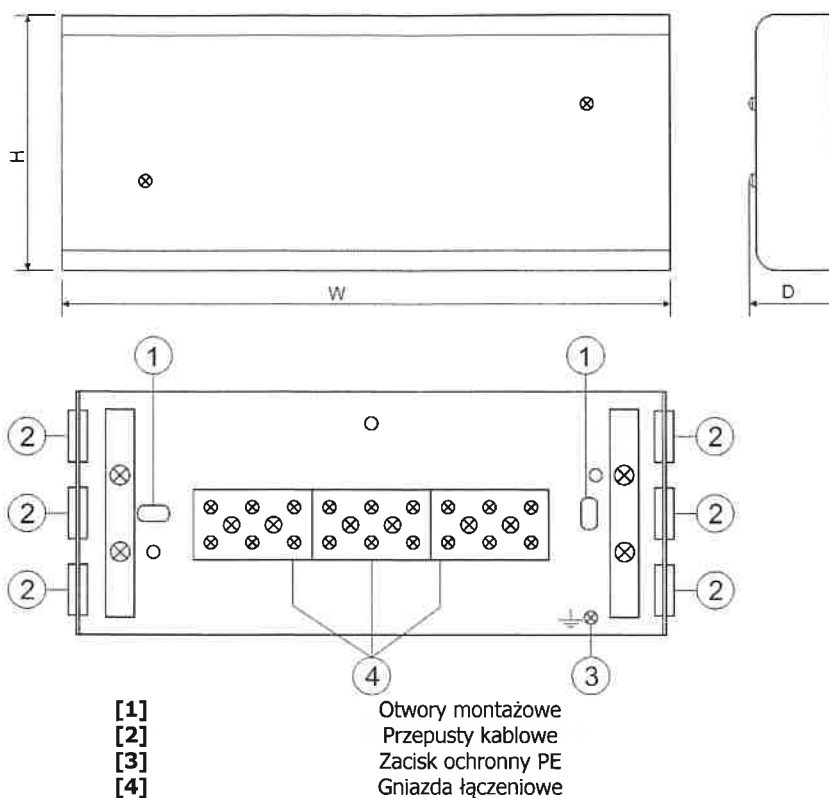
[1]
[2]
[3]
[4]

Otworky montaŹowe
Przepusty kablowe
Zacisk ochronny PE
Gniazda łaczeniowe

Rysunek nr 19. Puszka typu AWOP-625PP.
Źródło: Materiały producenta.



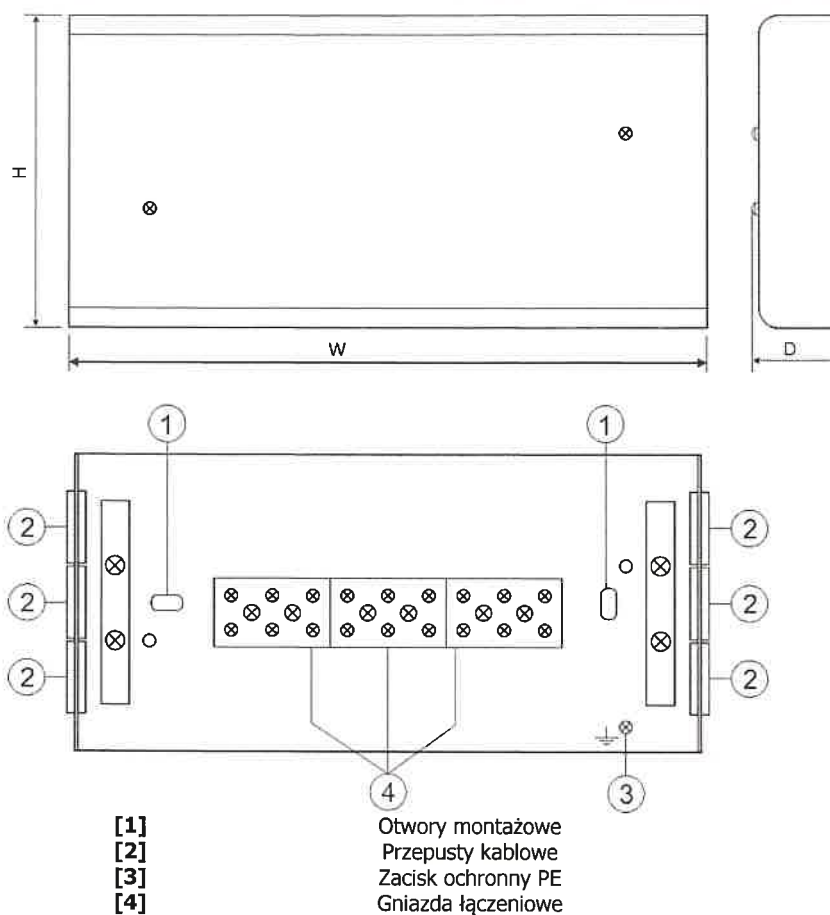
Rysunek nr 20. Puszka instalacyjna przeciwpoŹarowa typu AWOP-625PP.
Źródło: Materiały producenta.



Rysunek nr 21. Puszka typu AWOP-925PP.
Źródło: Materiały producenta.



Rysunek nr 22. Puszka instalacyjna przeciwpożarowa typu AWOP-925PP.
Źródło: Materiały producenta.



Rysunek nr 23. Puszka typu AWOP-960PP.
Źródło: Materiały producenta.



Rysunek nr 24. Puszka instalacyjna przeciwpożarowa typu AWOP-960PP.
Źródło: Materiały producenta.



1.1.1 Nazwa zakładu produkcyjnego i jego adres

Puszki instalacyjne przeciwpożarowe PULSAR produkowane są przez:

PULSAR K. Bogusz sp. j.

Siedlec 150

32-744 Łapczyca

w zakładach produkcyjnych:

PULSAR K. Bogusz sp. j.

Siedlec 150

32-744 Łapczyca

i

PULSAR K. Bogusz sp. j.

Targowisko 470

32-015 Kłaj

1.2 Podział

Puszki instalacyjne przeciwpożarowe PULSAR typu AWOZ i AWOP wykonywane są w odmianach:

- AWOZ-125P, AWOZ-125P1A,
- AWOZ-125S, AWOZ-125S1A,
- AWOZ-225P, AWOZ-225S,
- AWOP-225PR, AWOP-225SR, AWOP-325PR, AWOP-360PR, AWOP-425SR,
- AWOP-625PP, AWOP-925PP, AWOP-960PP.

1.3 Oznaczenia

Oznakowanie wyrobów zawiera następujące informacje:

- nazwa i adres producenta;
- symbol wyrobu.

2 ZAMIERZONE ZASTOSOWANIE WYROBU

2.1 Przeznaczenie

Puszki instalacyjne przeciwpożarowe PULSAR przeznaczone do zespołów kablowych mogą służyć do łączenia i rozgałęziania kabli elektrycznych o klasie podtrzymania funkcji elektrycznych E30, E60 i E90 zgodnie z DIN 4102-12:1998, przeznaczonych do przesyłania sygnałów i zasilania urządzeń przeciwpożarowych w obiektach budowlanych.

2.2 Zakres i warunki stosowania

Puszki instalacyjne przeciwpożarowe PULSAR można stosować w zespołach kablowych określonych w załączniku nr 1.

W zespołach kablowych można stosować przewody i kable oraz puszki instalacyjne, jeżeli:



- producent puszek instalacyjnych dokonał oceny zgodności właściwości użytkowych wyrobu, która zakończyła się wydaniem krajowego certyfikatu stałości właściwości użytkowych na zgodność z krajową oceną techniczną dla puszki instalacyjnej oraz sporządził na swoją wyłączną odpowiedzialność krajową deklarację właściwości użytkowych, oraz
- producenci przewodów i kabli dokonali oceny zgodności właściwości użytkowych wyrobu, która zakończyła się wydaniem krajowego certyfikatu stałości właściwości użytkowych na zgodność z krajową oceną techniczną dla wyrobu oraz sporządzili na swoją wyłączną odpowiedzialność krajową deklarację właściwości użytkowych.

2.3 Użytkowanie, montaż i konserwacja

Puszki instalacyjne przeciwpożarowe PULSAR należy mocować bezpośrednio do podłoża betonowego klasy \geq C16/20 lub kamienia naturalnego. Dopuszczone do stosowania są inne materiały budowlane posiadające odpowiednią wytrzymałość i atest nośności ogniowej równej, co najmniej klasie R 90.

Tuleje rozporowe, śruby mocujące do podłoża powinny być wykonane ze stali.

Mocowanie puszek i kabli należy wykonywać zgodnie z warunkami określonymi w załączniku nr 1 w tabeli nr 1.

Należy przy tym zwrócić uwagę na następujące warunki graniczne:

- Tuleje i kołki rozporowe M6 powinny być wpuszczone w beton minimum 30 mm. Siła naciągu na kołek nie powinna przekraczać 500 N. Alternatywnie mogą być stosowane kołki, których przydatność pod względem bezpieczeństwa przeciwpożarowego została udokumentowana.
- Powinno być zagwarantowane, że zespoły kablowe zawierające puszki instalacyjne przeciwpożarowe PULSAR nie będą naruszone w swej klasie zachowania funkcjonalności przez spajające elementy budowlane.



3 WŁAŚCIWOŚCI UŻYTKOWE WYROBU I METODY ZASTOSOWANE DO ICH OCENY

3.1 Podtrzymanie funkcji elektrycznych zespołu kablowego

Tabela nr 6.

Lp.	Właściwości	Wymagania	Metody badań
1.	Podtrzymanie funkcji elektrycznych zespołu kablowego (zapewnienie ciągłości dostawy energii elektrycznej lub przekazu sygnału przez czas wymagany do uruchomienia i działania urządzenia przeciwpożarowego)	Klasa E30, E60, E90 wg DIN 4102-12:1998 30, 60 i 90 min. wg polskich przepisów	PN-EN 1363-1:2012 i DIN 4102-12:1998

4 PAKOWANIE, TRANSPORT, SKŁADOWANIE ORAZ ZNAKOWANIE WYROBU BUDOWLANEGO

4.1 Pakowanie

Wyroby powinny być dostarczane w opakowaniach producenta. Na opakowaniu powinny znajdować się dane zawarte w punkcie 4.4.3.

4.2 Transport

Transport wyrobów opakowanych zgodnie z 4.1 powinien odbywać się w sposób zabezpieczający je przed możliwością uszkodzenia.

4.3 Składowanie

Wyroby powinny być przechowywane w opakowaniach producenta, w pomieszczeniach suchych i chłodnych oraz zabezpieczone przed czynnikami mechanicznymi i innymi mogącymi spowodować ich uszkodzenie, zgodnie z zaleceniami producenta.

4.4 Znakowanie wyrobu budowlanego

Oznakowanie wyrobu budowlanego oraz jego opakowania, przed wprowadzeniem do obrotu, powinno zawierać informacje wymagane w niniejszej Krajowej Ocenie Technicznej CNBOP-PIB.

4.4.1 Oznakowanie wyrobu budowlanego

Znakowanie wyrobu powinno odbywać się zgodnie z wytycznymi zawartymi w Rozporządzeniu Ministra Infrastruktury z dnia 17 listopada 2016 r. w sprawie sposobu deklarowania właściwości użytkowych wyrobów budowlanych oraz sposobu znakowania ich znakiem budowlanym (Dz. U. z 2016, poz. 1966 z późn. zm.):

§ 10.

1. Producent znakuje wyrób budowlany znakiem budowlanym przed wprowadzeniem go do obrotu lub udostępnieniem na rynku krajowym.
2. Znak budowlany umieszcza się w sposób widoczny, czytelny i trwały, bezpośrednio na wyrobie budowlanym albo na etykiecie przymocowanej do tego wyrobu.
3. Jeżeli umieszczenie znaku budowlanego w sposób określony w ust. 2 nie jest możliwe z uwagi na wielkość lub charakter wyrobu budowlanego, znak budowlany umieszcza się na opakowaniu



jednostkowym lub opakowaniu zbiorczym wyrobu budowlanego albo na dokumentach towarzyszących wyrobowi.

§ 11.1.

Oznakowaniu wyrobu budowlanego znakiem budowlanym towarzyszą następujące informacje:

- 1) dwie ostatnie cyfry roku, w którym znak budowlany został po raz pierwszy umieszczony na wyrobie budowlanym;
- 2) nazwa i adres siedziby producenta lub znak identyfikacyjny pozwalający jednoznacznie określić nazwę i adres siedziby producenta;
- 3) nazwa i oznaczenie typu wyrobu budowlanego;
- 4) numer i rok wydania Krajowej Oceny Technicznej CNBOP-PIB, zgodnie z którą zostały zadeklarowane właściwości użytkowe;
- 5) numer krajowej deklaracji właściwości użytkowych;
- 6) poziom lub klasa zadeklarowanych właściwości użytkowych;
- 7) nazwa jednostki certyfikującej, jeżeli taka jednostka uczestniczyła w ocenie i weryfikacji stałości właściwości użytkowych wyrobu budowlanego;
- 8) adres strony internetowej producenta, jeżeli krajowa deklaracja jest na niej udostępniona.

§12.

Na wyrobie budowlanym oznakowanym znakiem budowlanym mogą być umieszczone inne oznakowania, znaki i napisy, jeżeli nie będą one ograniczać widoczności i czytelności oznakowania znakiem budowlanym oraz informacji, o których mowa w § 11, a ich znaczenie i forma graficzna nie będą wprowadzać w błąd.

4.4.2 Oznakowanie ze względu na typ, charakterystykę oraz przeznaczenie produktu

Produkt ze względu na swoje właściwości oprócz wymagań zawartych w punkcie 4.4.1 powinien mieć czytelne i trwałe oznakowanie zawierające co najmniej następujące dane:

- Znak Budowlany, warunkowo zgodnie z wytycznymi zawartymi w punkcie 4.4.1;
- nazwa producenta;
- nazwa i symbol wyrobu.

4.4.3 Oznakowanie opakowania wyrobu ze względu na jego typ, charakterystykę, przeznaczenie:

Na opakowaniu wyrobu będącego przedmiotem niniejszej Krajowej Oceny Technicznej CNBOP-PIB powinny znajdować się co najmniej następujące informacje:

- Znak Budowlany, warunkowo zgodnie z wytycznymi zawartymi w punkcie 4.4.1;
- nazwa producenta;
- nazwa i symbol wyrobu;

5 OCENA I WERYFIKACJA STAŁOŚCI WŁAŚCIWOŚCI UŻYTKOWYCH

5.1 Zasady ogólne

Zgodnie z art. 4, art. 5 ust. 2 oraz art. 8 ust. 1 ustawy z dnia 16 kwietnia 2004 r. o wyrobach



budowlanych (t.j. Dz. U. z 2021 r., poz. 1213) zestaw wyrobów, którego dotyczy niniejsza Krajowa Ocena Techniczna CNBOP-PIB, może być wprowadzony do obrotu i stosowania przy wykonywaniu robót budowlanych w zakresie odpowiadającym jego właściwościom użytkowym i zamierzonemu zastosowaniu, jeśli producent dokonał oceny i weryfikacji stałości właściwości użytkowych i przez wystawienie krajowej deklaracji właściwości użytkowych wyrobu budowlanego oświadczył, na swoją wyłączną odpowiedzialność, że właściwości użytkowe zestawu wyrobów są zgodne z **Krajową Oceną Techniczną CNBOP-PIB Nr CNBOP-PIB-KOT-2019/2024/0109-3704 wydanie 2** i oznakował wyrób znakiem budowlanym.

Zgodnie z rozporządzeniem Ministra Infrastruktury i Budownictwa z dnia 17 listopada 2016 r. w sprawie sposobu deklarowania właściwości użytkowych wyrobów budowlanych oraz sposobu znakowania ich znakiem budowlanym (Dz. U. z 2016, poz. 1966 z późn. zm.) oceny i weryfikacji stałości właściwości użytkowych **puszek instalacyjnych przeciwpożarowych PULSAR typu AWOZ i AWOP w odmianach: AWOZ-125P, AWOZ-125P1A, AWOZ-125S, AWOZ-125S1A, AWOZ-225P, AWOZ-225S, AWOP-225PR, AWOP-225SR, AWOP-325PR, AWOP-360PR, AWOP-425SR, AWOP-625PP, AWOP-925PP, AWOP-960PP o klasie podtrzymania funkcji elektrycznych E30, E60 i E90 (wg DIN 4102-12:1998)** dokonuje producent stosując **system 1+ oceny i weryfikacji stałości właściwości użytkowych** oznaczający certyfikację zgodności właściwości użytkowych wyrobu przez akredytowaną jednostkę certyfikującą na podstawie:

- 1) działania producenta, obejmują określenie typu wyrobu budowlanego oraz prowadzenie:
 - a) zakładowej kontroli produkcji,
 - b) badań próbek pobranych przez producenta w zakładzie produkcyjnym zgodnie z ustalonym przez niego planem badań;
- 2) ocena i weryfikacja przeprowadzana przez akredytowaną jednostkę certyfikującą, obejmuje:
 - a) przeprowadzenie wstępnej inspekcji zakładu produkcyjnego i zakładowej kontroli produkcji,
 - b) wydanie krajowego certyfikatu stałości właściwości użytkowych,
 - c) kontynuację nadzoru, oceny i ewaluacji zakładowej kontroli produkcji,
 - d) przeprowadzanie kontrolnych badań próbek pobranych przez jednostkę certyfikującą w zakładzie produkcyjnym lub w obiektach magazynowych producenta.

5.2 Zakładowa kontrola produkcji (ZKP)

5.2.1 Postanowienia ogólne

Producent powinien ustanowić, udokumentować i utrzymywać system ZKP w celu zapewnienia, że wyroby wprowadzane na rynek są zgodne z ustalonymi właściwościami użytkowymi.

System ZKP powinien obejmować pisemne procedury, regularne kontrole i badania i/lub oceny oraz wykorzystywanie wyników do kontroli surowców i innych przychodzących materiałów lub podzespołów, wyposażenia, procesu produkcyjnego i wyrobu.

Wszystkie elementy, wymagania i postanowienia przyjęte przez producenta powinny być systematycznie dokumentowane w formie pisemnych zasad i procedur. Taka dokumentacja systemu



kontroli produkcji powinna zapewniać ogólne zrozumienie oceny zgodności oraz umożliwiać osiągnięcie wymaganych właściwości użytkowych wyrobu, jak też sprawdzanie efektywności funkcjonowania systemu kontroli produkcji.

Do zakładowej kontroli produkcji wykorzystuje się jednocześnie i techniki operacyjne, i wszystkie przedsięwzięcia pozwalające utrzymać i kontrolować zgodność właściwości użytkowych wyrobu z niniejszą Krajową Oceną Techniczną.

5.2.2 Wymagania

Wyrób budowlany, objęty niniejszą Krajową Oceną Techniczną, powinien być produkowany zgodnie z systemem zakładowej kontroli produkcji. Producent powinien ustanowić, udokumentować, wdrożyć i utrzymywać system zakładowej kontroli produkcji w celu zapewnienia stałości właściwości użytkowych wyrobu budowlanego, określonych w niniejszej Krajowej Ocenie Technicznej.

Dokumentacja zakładowej kontroli produkcji powinna zawierać:

- a) strukturę organizacyjną,
- b) wymagania dla personelu (kwalifikacje, uprawnienia, odpowiedzialność za poszczególne elementy zakładowej kontroli produkcji, szkolenia),
- c) przeglądy zarządzania wykonywane przez kierownictwo,
- d) nadzór nad dokumentacją i zapisami,
- e) plany kontroli i badania surowców, wymagania,
- f) plany kontroli i badania gotowego wyrobu,
- g) nadzór nad wyposażeniem produkcyjnym,
- h) nadzór nad wyposażeniem do kontroli i badań z zachowaniem spójności pomiarowej,
- i) nadzór nad procesem produkcyjnym, w tym prowadzone kontrole i badania międzyoperacyjne,
- j) opis prac podzleczanych i tryb ich nadzoru,
- k) postępowanie z wyrobem niezgodnym i reklamacjami, prowadzenie działań korygujących,
- l) opis sposobu pakowania, transportu i składowania oraz sposób znakowania wyrobu.

Dokumentacja zakładowej kontroli produkcji powinna być uzupełniona o dokumentację techniczną, specyfikacje techniczne (normy wyrobu, normy badawcze, europejskie lub krajowe oceny techniczne, itp.), przepisy prawa. System zarządzania jakością stosowany wg wymagań ISO 9001 może być uznany za system zakładowej kontroli produkcji, jeżeli są również spełnione wymagania niniejszej Krajowej Oceny Technicznej CNBOP-PIB.

5.3 Wstępne badanie typu

Wstępne badanie typu jest badaniem potwierdzającym wymagane właściwości użytkowe wyrobu budowlanego, wykonywanym przed wprowadzeniem wyrobów do obrotu i stosowania oraz przy każdej zmianie surowca lub podzespołów i technologii produkcji, a także zmiany w systemie ZKP, jeśli mają one wpływ na właściwości użytkowe wyrobu.

Na podstawie przyjętego dla wyrobu objętego niniejszą Krajową Oceną Techniczną **systemu 1+ oceny i weryfikacji stałości właściwości użytkowych** oraz zgodnie z § 5 Rozporządzenia Ministra Infrastruktury i Budownictwa z dnia 17 listopada 2016 r. w sprawie krajowych ocen technicznych (Dz. U. z 2016, poz. 1968) wstępne badanie typu powinno wykonać:



1. Akredytowane laboratorium badawcze zgodnie z ustawą z dnia 13 kwietnia 2016 r. o systemach oceny zgodności i nadzoru rynku lub;
2. Laboratorium zagraniczne jeżeli wynika to z umów międzynarodowych lub;
3. Laboratorium notyfikowane zgodnie z rozporządzeniem Parlamentu Europejskiego i Rady (UE) nr 305/2011 z dnia 9 marca 2011 r. ustanawiającego zharmonizowane warunki wprowadzania do obrotu wyrobów budowlanych i uchylającego dyrektywę Rady 89/106/EWG lub;
4. Inne laboratorium z którym jednostka oceny zawarła porozumienie w zakresie uznawania wyników badań i obliczeń.

Jednostka oceny może uznać wyniki badań i obliczeń, dostarczone przez wnioskodawcę, przeprowadzonych przez laboratoria krajowe lub zagraniczne inne niż wyżej. Zakres wstępnego badania typu obejmuje wszystkie badania podane w punkcie nr 3.

Pozytywne wyniki badań, wykonanych w laboratoriach akredytowanych, które w procedurze udzielania **Krajowej Oceny Technicznej CNBOP-PIB-KOT-2019/2024/0109-3704 wydanie 2** były podstawą do ustalenia właściwości użytkowych wyrobu, zostały uznane jako wstępne badanie typu w ocenie i weryfikacji stałości właściwości użytkowych wyrobu.

5.4 Badanie gotowych wyrobów

Plan badań gotowych wyrobów obejmuje badania kontrolne.

5.4.1 Badania kontrolne

Badania kontrolne potwierdzają zapewnienie stabilności produkcji i niezmienności wyrobów objętych niniejszą Krajową Oceną Techniczną.

Badania kontrolne powinny być prowadzone zgodnie z planem badań, ustalonym w dokumentacji zakładowej kontroli produkcji, jednak nie rzadziej niż podano w tabeli nr 7.

Tabela nr 7.

Rodzaj badania	Opis badań	Częstotliwość
Wygląd zewnętrzny, wymiary, znakowanie ¹⁾	Zgodnie z dokumentacją producenta	Dla każdej partii wyrobów ¹⁾ ³⁾
Podtrzymanie funkcji elektrycznych zespołu kablowego	Klasa E30, E60, E90 wg DIN 4102-12:1998 30, 60 i 90 minut wg polskich przepisów	Badanie należy wykonać w przypadku wprowadzenia zmian w konstrukcji objętej niniejszą Krajową Oceną Techniczną
Wygląd zewnętrzny, wymiary, znakowanie	Zgodnie z dokumentacją producenta	Raz na 5 lat
Wygląd zewnętrzny, wymiary, znakowanie ²⁾	Zgodnie z dokumentacją producenta	Raz na 3 lata ²⁾
¹⁾ Badania prowadzone przez producenta ²⁾ Badania prowadzone przez jednostkę certyfikującą ³⁾ Wielkość partii wyrobów powinna być określona w dokumentacji zakładowej kontroli produkcji		

5.5 Metody badań

Badania wyrobów powinny być wykonywane metodami podanymi w pkt. 3 i pkt. 5.4 niniejszej Krajowej Oceny Technicznej CNBOP-PIB. Otrzymane wyniki należy porównać z podanymi w tym punkcie wymaganiami. W czasie pobierania i przygotowywania próbek oraz w czasie wykonywania badań



zapewnione powinny być warunki środowiskowe określone w dokumentach normatywnych wyszczególnionych w pkt. 3 i pkt. 5.4 niniejszej Krajowej Oceny Technicznej CNBOP-PIB.

5.6 Pobieranie próbek do badań

Próbki do badań należy pobrać losowo, zgodnie z PN-N-03010 lub inną równoważną normą.

5.7 Ocena wyników badań

Wyprodukowane wyroby należy uznać za zgodne z wymaganiami niniejszej Krajowej Oceny Technicznej CNBOP-PIB, jeżeli wyniki wszystkich badań zawartych w punkcie 3 są pozytywne. W ocenie wyników należy także brać pod uwagę wyniki z wcześniej wykonanych badań przeprowadzonych w laboratoriach akredytowanych, jeżeli metody badań i warunki narażeń są zgodne z wymaganiami niniejszej Krajowej Oceny Technicznej CNBOP-PIB.

6 POUCZENIE

- 6.1 Krajowa Ocena Techniczna CNBOP-PIB nr **CNBOP-PIB-KOT-2019/2024/0109-3704 wydanie 2** jest dokumentem stwierdzającym pozytywną ocenę właściwości użytkowych do zamierzonego zastosowania **puszek instalacyjnych przeciwpożarowych PULSAR typu AWOZ i AWOP w odmianach: AWOZ-125P, AWOZ-125P1A, AWOZ-125S, AWOZ-125S1A, AWOZ-225P, AWOZ-225S, AWOP-225PR, AWOP-225SR, AWOP-325PR, AWOP-360PR, AWOP-425SR, AWOP-625PP, AWOP-925PP, AWOP-960PP o klasie podtrzymania funkcji elektrycznych E30, E60 i E90 (wg DIN 4102-12:1998)** w zakresie wynikającym z postanowień niniejszej Krajowej Oceny Technicznej CNBOP-PIB.
- 6.2 Zapisany w Krajowej Ocenie Technicznej zestaw właściwości użytkowych oraz ich wymagany poziom stanowią podstawę dla Producenta do dokonania oceny i weryfikacji stałości właściwości użytkowych wyrobu i wydania, na swą wyłączną odpowiedzialność, krajowej deklaracji właściwości użytkowych.
- 6.3 Krajowa Ocena Techniczna CNBOP-PIB nr **CNBOP-PIB-KOT-2019/2024/0109-3704 wydanie 2** potwierdza pozytywną ocenę wyrobu takiego jaki jest produkowany przez Producenta i zgłoszony przez Wnioskodawcę do postępowania w sprawie wydania Krajowej Oceny Technicznej CNBOP-PIB. Postępowanie w sprawie wydania Krajowej Oceny Technicznej CNBOP-PIB nie zmienia ani nie poprawia wyrobu przez przypisywanie mu innych wymagań niż te, które deklaruje Producent oraz innych sposobów badania właściwości użytkowych niż te, które rzeczywiście są stosowane przy produkcji wyrobu w badaniach typu i przy bieżącej kontroli produkcji.
- 6.4 Krajowa Ocena Techniczna CNBOP-PIB nie jest dokumentem upoważniającym do oznakowania wyrobu budowlanego przed wprowadzeniem do obrotu.
- 6.5 Wyrób powinien być dostarczony do odbiorcy z zachowaniem warunków dotyczących pakowania, przechowywania i transportu, podanych w pkt. 4 niniejszej Krajowej Oceny Technicznej CNBOP-PIB. Warunek ten dotyczy Dostawcy na wszystkich etapach dystrybucji wyrobu od producenta do odbiorcy końcowego.
- 6.6 Krajowa Ocena Techniczna CNBOP-PIB nie zwalnia producenta od odpowiedzialności za jakość wyrobu budowlanego, każdej partii tego wyrobu i pojedynczych jego egzemplarzy, a wykonawców robót budowlanych od odpowiedzialności za właściwe ich zastosowanie.



- 6.7** Gwarancji na wyrób budowlany, którego dotyczy niniejsza Krajowa Ocena Techniczna CNBOP-PIB zobowiązany jest udzielić Dostawca na podstawie odrębnych przepisów.
- 6.8** W treści wydawanych prospektów i ogłoszeń oraz innych dokumentów związanych z wprowadzeniem do obrotu i stosowania w budownictwie wyrobu, którego dotyczy niniejsza Krajowa Ocena Techniczna CNBOP-PIB, należy umieszczać informację o udzielonej temu wyrobowi Krajowej Ocenie Technicznej CNBOP-PIB nr **CNBOP-PIB-KOT-2019/2024/0109-3704 wydanie 2**.
- 6.9** Krajowa Ocena Techniczna CNBOP-PIB nie narusza uprawnień wynikających z przepisów o ochronie własności przemysłowej, a w szczególności ustawy z dnia 30 czerwca 2000 r. Prawo własności przemysłowej (t.j. Dz. U. z 2023 r., poz. 1170). Zapewnienie tych uprawnień należy do obowiązków korzystającego z niniejszej Krajowej Oceny Technicznej CNBOP-PIB.
- 6.10** Na producencie spoczywa obowiązek sprawdzenia czy rozwiązanie będące przedmiotem Krajowej Oceny Technicznej CNBOP-PIB nie narusza uprawnień osób trzecich.
- 6.11** Odpowiedzialność za szkodę wyrządzoną komukolwiek wskutek wadliwości produktu ponosi Producent.
- 6.12** CNBOP-PIB udzielając Krajowej Oceny Technicznej CNBOP-PIB nie bierze odpowiedzialności za ewentualne naruszenie praw wyłącznych i nabytych.
- 6.13** CNBOP-PIB może dokonać zmian właściwości użytkowych określonych w niniejszej Krajowej Ocenie Technicznej. Wymaga to pisemnego, wraz z uzasadnieniem, wniosku zgłoszonego przez producenta oraz przeprowadzenia postępowania w stosownym do zmian zakresie. Niedopuszczalne jest wprowadzenie jakichkolwiek zmian w treści Krajowej Oceny Technicznej CNBOP-PIB, dokonane w innym niż przedstawiono powyżej trybie.
- 6.14** Krajowa Ocena Techniczna CNBOP-PIB może być uchylona przez CNBOP-PIB, w przypadku zmian w odrębnych przepisach, normach i przepisach ustanawianych przez organizacje międzynarodowe, jeżeli wynika to z zawartych umów, istotnych zmian w podstawach naukowych i stanie wiedzy praktycznej oraz niepotwierdzenia, w trakcie stosowania, pozytywnej oceny właściwości użytkowych do zamierzonego zastosowania wyrobu budowlanego. Krajowa Ocena Techniczna CNBOP-PIB może być uchylona z inicjatywy własnej CNBOP-PIB albo na wniosek Głównego Inspektora Nadzoru Budowlanego, po przeprowadzeniu postępowania wyjaśniającego z udziałem wnioskodawcy.



7 WYKAZ DOKUMENTÓW WYKORZYSTYWANYCH W POSTĘPOWANIU

Normy i dokumenty związane

PN-EN 1363-1:2012

Badania odporności ogniowej - Część 1: Wymagania ogólne

DIN 4102-12:1998

Charakterystyka pożarowa materiałów i elementów budowlanych – Część 12: Podtrzymanie funkcji elektrycznych zespołów kablowych – Wymagania i badania

PN-E-79100:2001

Kable i przewody elektryczne - Pakowanie, przechowywanie i transport

PN-N-03010:1983

Statystyczna kontrola jakości - Losowy wybór jednostek produktu do próbek

Raporty, sprawozdania z badań, oceny, klasyfikacje, wykorzystywane w postępowaniu w sprawie wydania Krajowej Oceny Technicznej

Sprawozdania z badań:

- FIRES-FR-012-14-AUNE z dnia 28.01.2014 r.
wykonane w FIRES s.r.o., Osloboditel'ov 282, 059-35 Batizovce, Słowacja

Dokumentacja

Lp.	Nazwa dokumentu	Nr dokumentu	Data
1.	Wniosek o przedłużenie Krajowej Oceny Technicznej wraz z załącznikami	0114/DOT/KOT/2023	07.11.2023

ZAŁĄCZNIKI

Załącznik nr 1 Klasyfikacja zespołów kablowych zbudowanych z puszek PULSAR oraz kabli BITNER



Załącznik nr 1

KLASYFIKACJA ZESPOŁÓW KABLOWYCH ZBUDOWANYCH Z PUSZEK PULSAR ORAZ KABLI BITNER

Tabela nr 1 (1/2)

Typ puszki	Sposób mocowania	Kable Producent Typ	Klasyfikacja podtrzymania funkcji elektrycznych wg DIN 4102- 12:1998
AWOZ-125P, AWOZ-125P1A, AWOZ-125S, AWOZ-125S1A, AWOZ-225P, AWOZ-225S AWOP-225PR, AWOP-225SR, AWOP-325PR, AWOP-360PR, AWOP-425SR, AWOP-625PP, AWOP-925PP, AWOP-960PP	1. Montaż bezpośredni do stropu lub ściany Puszka: dwa stalowe kołki o odpowiedniej odporności ogniowej Kable: uchwyty UDF (BAKS) w odstępach 300 mm. Odstęp mocowania kabli (uchwytów) od krawędzi puszki max. 100 mm	BITNER HDGs FE180 PH90/E90 $n \times \geq 1,0 \text{ mm}^2; n \geq 2$	E90
		BITNER HDGsekwf FE180 PH90/E90 $n \times \geq 1,0 \text{ mm}^2; n \geq 2$	E60
		BITNER HTKSH FE180 PH90/E90 $n \times 2 \times \geq 0,8; n \geq 1$	E90
		BITNER HTKSHekwf FE180 PH90/E90 $n \times 2 \times \geq 0,8; n \geq 1$	E90
		BITNER JE-H(St)H FE180/E90 $n \times 2 \times \geq 0,8; n \geq 2$	E90
		BITNER PGI-H FE180 E30 $n \times \geq 1,5 \text{ mm}^2; n \geq 2$	E90
AWOZ-125P, AWOZ-125P1A, AWOZ-125S, AWOZ-125S1A, AWOZ-225P, AWOZ-225S AWOP-225PR, AWOP-225SR, AWOP-325PR, AWOP-360PR, AWOP-425SR, AWOP-625PP, AWOP-925PP, AWOP-960PP	2. Montaż bezpośredni do stropu lub ściany Puszka: dwa stalowe kołki o odpowiedniej odporności ogniowej Kable: uchwyty UDF (BAKS) w odstępach 600 mm. Odstęp mocowania kabli (uchwytów) od krawędzi puszki max. 100 mm	BITNER HDGs FE180 PH90/E90 $n \times \geq 1,0 \text{ mm}^2; n \geq 2$	E90
		BITNER HTKSH FE180 PH90/E90 $n \times 2 \times \geq 0,8; n \geq 1$	E90
		BITNER HTKSHekwf FE180 PH90/E90 $n \times 2 \times \geq 0,8; n \geq 1$	E60
		BITNER JE-H(St)H FE180/E90 $n \times 2 \times \geq 0,8; n \geq 2$	E90
		BITNER PGI-H FE180 E30 $n \times \geq 1,5 \text{ mm}^2; n \geq 2$	E90
		BITNER NHHX FE180/E90 4x6RE	E30
AWOZ-125P, AWOZ-125P1A, AWOZ-125S, AWOZ-125S1A, AWOZ-225P, AWOZ-225S AWOP-225PR, AWOP-225SR, AWOP-325PR, AWOP-360PR, AWOP-425SR, AWOP-625PP, AWOP-925PP, AWOP-960PP	3. Montaż bezpośredni do stropu lub ściany Puszka: dwa stalowe kołki o odpowiedniej odporności ogniowej Kable: uchwyty 1015 (OBO BETTERMANN) w odstępach 300 mm. Odstęp mocowania kabli (uchwytów) od krawędzi puszki max. 100 mm	BITNER NHXCH FE180/E90 4x1,5RE	E30
		BITNER (N)HXH FE180/E90 $n \times \geq 1,5 - 6 \text{ mm}^2; n \geq 2$	E30
		BITNER (N)HXCH FE180/E90 4x6RE/6	E30





Tabela nr 1 (2/2)

Typ puszki	Sposób mocowania	Kable Producent Typ	Klasyfikacja podtrzymania funkcji elektrycznych wg DIN 4102- 12:1998
AWOZ-125P, AWOZ-125P1A, AWOZ-125S, AWOZ-125S1A, AWOZ-225P, AWOZ-225S AWOP-225PR, AWOP-225SR, AWOP-325PR, AWOP-360PR, AWOP-425SR, AWOP-625PP, AWOP-925PP, AWOP-960PP	4. Montaż bezpośredni do stropu lub ściany Puszka: dwa stalowe kołki o odpowiedniej odporności ogniowej Kable: uchwyty 1015 (OBO BETTERMANN) w odstępach 600 mm. Odstęp mocowania kabli (uchwyty) od krawędzi puszek max. 100 mm	BITNER NHXH FE180/E90 $n \times \geq 1,5 - 6 \text{ mm}^2; n \geq 2$	E30
		BITNER NHXCH FE180/E90 $n \times \geq 1,5 - 6 \text{ mm}^2; n \geq 2$	E30
		BITNER (N)HXH FE180/E90 4x1,5RE	E30
AWOZ-125P, AWOZ-125P1A, AWOZ-125S, AWOZ-125S1A, AWOZ-225P, AWOZ-225S AWOP-225PR, AWOP-225SR, AWOP-325PR, AWOP-360PR, AWOP-425SR, AWOP-625PP, AWOP-925PP, AWOP-960PP	5. Montaż bezpośredni do ściany Puszka: dwa stalowe kołki o odpowiedniej odporności ogniowej Kable: uchwyty 1015 (OBO BETTERMANN) w odstępach 600 mm. Odstęp mocowania kabli (uchwyty) od krawędzi puszek max. 100 mm	BITNER HTKSH FE180 PH90/E90 $n \times 2 \times \geq 0,8; n \geq 1$	E60
		BITNER HTKSHekwf FE180 PH90/E90 $n \times 2 \times \geq 0,8; n \geq 1$	E60

Przy zachowaniu sposobów mocowania nr: 1 i 3 puszk instalacyjne przeciwpożarowe PULSAR można także stosować z certyfikowanymi kablami typu HDGs FE180 PH90/E90, HDGsekwf FE180 PH90/E90, HTKSH FE180 PH90/E90, HTKSHekwf FE180 PH90/E90, JE-H(St)H FE180/E90, PGI-H FE180 E30, (N)HXH FE180/E90 innych producentów, pod warunkiem, że kable te posiadają klasę E90 wyznaczoną dla montażu bezpośredniego do stropu na uchwytych pojedynczych w odstępach 300 mm.

**KONIEC KRAJOWEJ OCENY TECHNICZNEJ**

Krajową Ocenę Techniczną wydanie 2 sporządził	mł. bryg. mgr inż. Grzegorz Mroczko Tytuł lub równorzędne określenie, imię i nazwisko	25.03.2024 r.  Data, podpis
Krajową Ocenę Techniczną wydanie 2 autoryzował	mgr inż. Konrad Zaciera Tytuł lub równorzędne określenie, imię i nazwisko	25.03.2024 r.  Data, podpis

INFORMACJE DODATKOWE**Przepisy**

1. Ustawa z dnia 16 kwietnia 2004 r. o wyrobach budowlanych (t.j. Dz. U. 2021 poz. 1213).
2. Rozporządzenie Ministra Infrastruktury i Budownictwa z dnia 17 listopada 2016 r. w sprawie krajowych ocen technicznych (Dz. U. z 2016, poz. 1968).
3. Rozporządzenie Ministra Infrastruktury i Budownictwa z dnia 17 listopada 2016 r. w sprawie sposobu deklarowania właściwości użytkowych wyrobów budowlanych oraz sposobu znakowania ich znakiem budowlanym (t.j. Dz. U. z 2023 r. poz. 873).
4. Rozporządzenie Ministra Infrastruktury z dnia 12 kwietnia 2002 r. w sprawie warunków technicznych jakim powinny odpowiadać budynki i ich usytuowanie (t.j. Dz.U. 2022 poz. 1225).

W niniejszej Krajowej Ocenie Technicznej CNBOP-PIB wprowadzono w stosunku do Krajowej Oceny Technicznej CNBOP-PIB nr CNBOP-PIB-KOT-2019/2024/0109-3704 wydanie 1 następujące zmiany:

- zaktualizowano zapisy dotyczące badań kontrolnych zestawu wyrobów.