



NÁVOD K MONTÁŽI/ASSEMBLY INSTRUCTION POLSKY/ANGLIČTINA

v2.1

Kód: **AWO200PU** Název:

17/40/DSPR/L/PUSTA Kovová skříň pro:
SSWiN, KD,....

Kovová skříň pro: poplašné systémy, kontrolu přístupu....



IM200PU

Vydání: 10 ze dne 13.06.2022 Nahrazuje

vydání: 9 ze dne 13.04.2021

PL/EN

1. Určení / Destination:

Kryty **AWO 200PU** byly navrženy jako součásti systémů SSWiN, KD atd.
Jsou určeny k montáži (v závislosti na modelu):

- desky ústředny poplachové signalizace a volitelně dalších modulů
- ovladače systému KD a přídatných modulů
- rádiového nebo GSM vysílače, případně modulu vyrovnávacího zdroje
- dalších specializovaných zařízení
- Do skříňe lze namontovat transformátory typu: TRP20, TRP40, TRP50, TRP80, TRZ40, TRZ50, TRZ60, TRZ80.

Kovová skříň **AWO 200PU** je určena jako součást (napájecí) v poplachových systémech proti vloupání, systémech kontroly přístupu, bezpečnostních systémech atd. Je určena k instalaci:

- řídicího panelu a volitelně dalších modulů
- řídicích jednotek kontroly přístupu s volitelnými moduly
- rádiového nebo GSM vysílače s volitelným modulem napájecího zdroje
- další specializovaná zařízení, komponenty atd.
- transformátorů, které lze namontovat do: TRP20, TRP40, TRP50, TRP80, TRZ40, TRZ50, TRZ60, TRZ80.

2. Montáž / Instalace:

Skříň je určena k montáži kvalifikovaným instalátérem, který disponuje příslušnými (v dané zemi požadovanými a nezbytnými) povoleními a oprávněními k zásahům do nízkonapěťových rozvodů.

Skříň (+PCB) by měla být instalována v uzavřených prostorách s normální vlhkostí vzduchu (RH = max. 90 % bez kondenzace) a teplotou v rozmezí -10 °C až +40 °C.

Kovová skříň musí být instalována kvalifikovaným instalátérem, který je držitelem příslušných certifikátů, požadovaných a nezbytných v dané zemi pro připojení (zasahování do) 230 V systémů a nízkonapěťových instalací.

Kryt (+PCB) by měl být instalován v uzavřených prostorách s normální vlhkostí vzduchu (RH=max. 90 % bez kondenzace) a teplotou v rozmezí -10 °C až +40 °C.

3. Technické parametry / Technické údaje:

TECHNICKÉ PARAMETRY	TECHNICKÉ ÚDAJE	
Místo pro akumulátor	Prostor pro baterii	17 Ah/12 V
Ochrana proti neoprávněné manipulaci	Ochrana proti neoprávněné manipulaci	1 x mikropínač: otevření krytu, 0,5 A; max. 50 V DC NC – normálně sepnuté kontakty Volitelně: 1 x mikropínač: odtržení od stěny, 0,5 A; 50 V DC (vyžaduje PKAZ066) 1 x mikropínač: otevření krytu 0,5 A; max. 50 V DC NC – normálně uzavřené kontakty Volitelně: 1 x mikropínač: odpojení od stěny, 0,5 A; 50 V DC (vyžaduje PKAZ066)
Kryt: IP	Kryt: IP	IP 20
Provozní teplota	Provozní teplota	-10 °C až +40 °C
Relativní vlhkost RH – max.	Relativní vlhkost RH – max.	90 [%]
Vnější rozměry skříňe	Vnější rozměry skříňe	S=320, V=398, H+H1=91+8 [+/-2 mm]
Vnější rozměry čelního panelu	Vnější rozměry čelního panelu	S1=326, V1=403 [±2 mm]

Provedení	Popis materiálu	Plech DC01, tloušťka: 0,7 mm, antikorozní ochrana, barva: RAL 9003 Ocelový plech DC01, tloušťka: 0,7 mm, antikorozní ochrana, barva: RAL 9003
Použití	Určení	Do interiéru / Inside
Hmotnost netto/brutto	Hmotnost netto/brutto	2 404 / 2 679 [kg]
Prohlášení, záruky	Prohlášení, záruka	CE, 2 roky od data výroby / CE, 2 roky od data výroby

Technické parametry transformátorů, které lze namontovat do skříně: Technické parametry transformátorů, které lze namontovat do skříně:

KÓD CODE	NÁZEV NAME	C	S	U	I	U1 nebo U2 nebo U3	I1 nebo I2 nebo I3 I1 nebo I2 nebo I3	F	t
AWT053	TRP 20/12/14	PC/ABS UL94 V-0 IP30	20 VA	230 V	0,12 A	12 V nebo 14 V 12 V nebo 14 V	1,6 A nebo 1,4 A 1,6 A nebo 1,4 A	T 200 mA/250 V	130 °C
AWT050	TRP 20/16/18	PC/ABS UL94 V-0 IP30	20 VA	230 V	0,12 A	16 V nebo 18 V 16 V nebo 18 V	1,2 A nebo 1,0 A 1,2 A nebo 1,0 A	T 200 mA/250 V	130 °C
AWT150	TRP 40/16/18	PC/ABS UL94 V-0 IP30	40 VA	230 V	0,20 A	16 V nebo 18 V 16 V nebo 18 V	2,2 A nebo 2,0 A 2,2 A nebo 2,0 A	T 315 mA/250 V	130 °C
AWT468	TRZ 40/16/18	PC/ABS UL94 V-0 IP43	40 VA	230 V	0,20 A	16 V nebo 18 V 16 V nebo 18 V	2,2 A nebo 2,0 A 2,2 A nebo 2,0 A	T 315 mA/250 V	130 °C
AWT500	TRP50/16/18/20	PC/ABS UL94 V-0 IP30	50 VA	230 V	0,25 A	16 V nebo 18 V nebo 20 V 16 V nebo 18 V nebo 20 V	3,0 A nebo 2,8 A nebo 2,5 A 3,0 A nebo 2,8 A nebo 2,5 A	T 500 mA/250 V	130 °C
AWT 5172430	TRZ 50/17/24/30	PC/ABS UL94 V-0 IP43	50 VA	230 V	0,25 A	17 V nebo 24 V nebo 30 V 17 V nebo 24 V nebo 30 V	2,9 A nebo 2,1 A nebo 1,7 A 2,9 A nebo 2,1 A nebo 1,7 A	T 500 mA/250 V	130 °C
AWT682	TRZ60/18/20	PC/ABS UL94 V-0 IP43	60 VA	230 V	0,33 A	18 V nebo 20 V 18 V nebo 20 V	3,3 A nebo 3,0 A 3,3 A nebo 3,0 A	T 500 mA/250 V	130 °C
AWT800	TRP80/16/18/20	PC/ABS UL94 V-0 IP30	80 VA	230 V	0,4 A	16 V nebo 18 V nebo 20 V 16 V nebo 18 V nebo 20 V	5,0 A nebo 4,5 A nebo 4,0 A 5,0 A nebo 4,5 A nebo 4,0 A	T 630 mA/250 V	130 °C
AWT824	TRP80/17/24/30	PC/ABS UL94 V-0 IP30	80 VA	230 V	0,4 A	17 V nebo 24 V nebo 30 V 17 V nebo 24 V nebo 30 V	4,7 A nebo 3,3 A nebo 2,7 A 4,7 A nebo 3,3 A nebo 2,7 A	T 630 mA/250 V	130 °C
AWT 8161820	TRZ 80/16/18/20	PC/ABS UL94 V-0 IP43	80 VA	230 V	0,4 A	16 V nebo 18 V nebo 20 V 16 V nebo 18 V nebo 20 V	5,0 A nebo 4,5 A nebo 4,0 A 5,0 A nebo 4,5 A nebo 4,0 A	T 630 mA/250 V	130 °C
AWT 8172430	TRZ 80/17/24/30	PC/ABS UL94 V-0 IP43	80 VA	230 V	0,4 A	17 V nebo 24 V nebo 30 V 17 V nebo 24 V nebo 30 V	4,7 A nebo 3,3 A nebo 2,7 A 4,7 A nebo 3,3 A nebo 2,7 A	T 630 mA/250 V	130 °C

C – Skříň transformátoru / Transformer casing

S – Výkon / Jmenovitý výkon

U – Napájecí napětí

I – Odběr proudu při jmenovitém zatížení ze sítě ~230 V

U1 nebo U2 nebo U3 – Napětí na sekundárním vinutí / Secondary winding voltage

I1 nebo I2 nebo I3 – Jmenovitý výstupní proud / Nominal output current

F – Pojistka F v primárním vinutí transformátoru / Fuse F in the primary windings of the transformer

t – Tepelná pojistka 130 °C jednorázová / non-resettable fuse 130 °C

4. Centrály, které lze namontovat do této skříně / Panely, které lze namontovat do skříně.

DSC:

Řada Power Neo

Centrály / Alarmové ovládací panely: HS2016, HS2016-4, HS2032, HS2064, HS2128.

Moduly / Moduly: HSM2300, HSM2204, HSM2208, HSM2108, PCL-422.

Řada Power

Centrály / Ovládací panely alarmů: PC1832, PC1864.

Moduly: PC5320, PC5100, PC5108, PC4216, PC5200, PC5204, PC5400, IT-100.

Řada Power Pro

Centrály / Alarmové panely: HS3032, HS3128, HS3248.

Moduly: HSM3408, HSM2108, HSM3204CX, HSM3350, AMX-400.

Komunikační moduly a vysílače: LE2080(R)/3G2080(R), TL280LE(R)/TL2803G, 3G2060(R) / TL2603G(R), LE2080(R)E/TL280LE(R)E.

EBS:

Centrale / Centrální jednotky: PX 202A.

PARADOX:

Centrály / Alarmové ústředny: SP65, SP4000, SP5500, SP6000, SP7000, EVO192. Moduly: ZX4, ZX8, ZX8SP, PGM4, HUB2.

PYRONIX:

Centrály / Alarmové ústředny: MATRIX 424, MATRIX6, MATRIX816, MATRIX832, MATRIX832+.

RISCO:

Centrály / Alarmové ústředny: PRO116, PRO128, PRO140. Moduly: RP512EZ16 ProSYS Plus

ROGER:

Ústředny / Alarmové panely: PR402, CPR 32-SE.

SATEL:

Centrály / Alarmové ústředny: Integra24, 32, 64, 64+, 128, 128+, 256+, Versa5,10, 15 Plus, IP, Perfecta16, 32, 32 LTE –T 32, Micra, CA-10 P, CA-6 P, CA-5 P, CA-4 VP.

Moduly: CA-64 PTSA, CA-10 E, ETHM-1 Plus, ETHM-2, GSM-X, GSM-X LTE, INT-ADR, INT-AV, INT-E, INT-FI, INT-GSM, INT-KNX-2, INT-O, INT-PP, INT-R, INT-RS Plus, INT-VG, INT-VMG, MST-1, ACCO-NT, ACCO-KP-PS, ACCO-KPWG-PS.

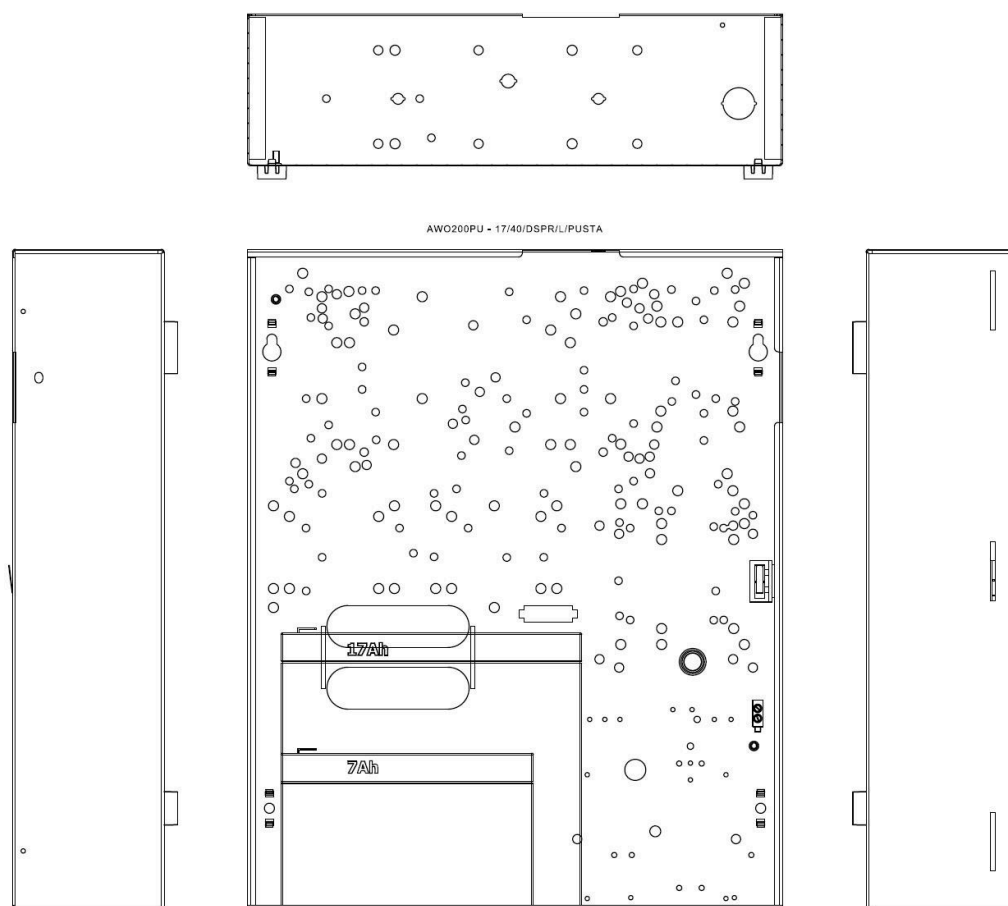
TELMOR:

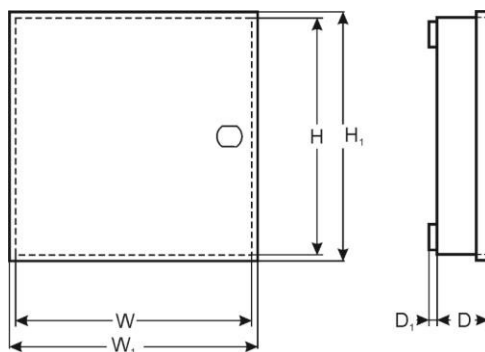
Centrály / Alarmové ovládací panely: TCA-824.

Moduly / Modules: TEX800.

Dokumentace uvádí, jaká zařízení lze instalovat do dané skříně. Neurčuje, kolik různých zařízení lze nainstalovat do jedné skříně. Počet nainstalovaných zařízení závisí na jejich velikosti a uspořádání.

Dokumentace uvádí, která zařízení lze instalovat do dané skříně. Neurčuje však, kolik různých zařízení lze do jedné skříně nainstalovat. Počet nainstalovaných zařízení závisí na jejich velikosti a uspořádání.





OZNAČENÍ WEEE

Odzradené elektrické a elektronické zařízení nesmí být vyhazováno společně s běžným domácím odpadem. Podle směrnice WEEE platné v EU pro odpadní elektrická a elektronická zařízení je třeba uplatňovat oddělené způsoby likvidace.



V Polsku je v souladu s předpisy o odpadních elektrických a elektronických zařízeních zakázáno vyhazovat zařízení označená symbolem přeškrtnuté popelnice společně s ostatním odpadem. Uživatel, který se chce tohoto výrobku zbavit, je povinen jej odevzdat do sběrného místa pro odpadní zařízení. Sběrná místa provozují mimo jiné velkoobchodníci a maloobchodníci s tímto zařízením a obecní organizace zabývající se sběrem odpadu. Správné plnění těchto povinností je důležité zejména v případě, že se v použitém zařízení nacházejí nebezpečné složky, které mají negativní dopad na životní prostředí a lidské zdraví.

ZNAČKA WEEE

Odpadní elektrická a elektronická zařízení se nesmějí mísit s běžným domovním odpadem. Pro použitá elektrická a elektronická zařízení existuje systém odděleného sběru v souladu s legislativou podle směrnice WEEE, který je účinný pouze v rámci EU.

Všeobecné záruční podmínky

Všeobecné záruční podmínky jsou k dispozici na stránkách www.pulsar.pl
[ZOBACZ](http://www.pulsar.pl)

Pulsar sp. j.

Siedlec 150, 32-744 Łapczyca, Polsko
Tel. (+48) 14-610-19-40, Fax. (+48) 14-610-19-50
e-mail: biuro@pulsar.pl, sales@pulsar.pl <http://www.pulsar.pl>, www.zasilacze.pl

This document has been automatically translated. The translation may contain errors or inaccuracies. In case of doubt, please refer to the original version of document or contact us.