



## 1. Určení:

Kovová skříň **AWO220EMT** je určena jako součást (napájecí) v poplašných systémech proti vloupání, systémech kontroly přístupu, bezpečnostních systémech atd.

Je určena k instalaci:

- řídicího panelu a volitelně dalších modulů
- řídicích jednotek kontroly přístupu s volitelnými moduly
- rádiového nebo GSM vysílače s volitelným modulem PS
- dalších specializovaných zařízení, komponentů atd.
- Montážní sada **PKAZ158**, určená pro montáž do skříně, obsahuje: bezpečnostní spínač, uzemňovací vodiče, kabelovou spojku, ...
- transformátory, které lze namontovat do skříně: **AWT050, AWT053, AWT150, AWT468**
- sabotážní spínač **PKAZ066** detekuje odpojení od stěny, lze namontovat do skříně

## 2. Technické parametry:

**Tabulka 1. Mechanické parametry.**

Vnější rozměry skříně	S=320, V=305, H+H1=90+8 [+/-2 mm]
Vnější rozměry předního panelu	S1=325, V1=310 [+/-2 mm]
Doporučená baterie/baterie	7 Ah, 17 Ah / 12 V (SLA)
Materiál	Ocelový plech DC01, tloušťka: 0,7 mm, antikoroziční ochrana, Barva: RAL 9003
Určení	Vnitřní
Čistá/hrubá hmotnost	1,85 / 1,95 [kg]
Poznámky	Montážní sada PKAZ158, určená pro skříň, obsahuje: tamperový spínač, uzemňovací vodiče, kabelový konektor, ..... Možnost instalace zámku: MR008 / MR027, Možnost montáže tamperového spínače PKAZ066, který detekuje odpojení od stěny Možnost montáže transformátoru: AWT050, AWT053, AWT150, AWT468
Záruka	2 roky

**Tabulka 2. Provozní parametry.**

Stupeň ochrany EN60529	IP20
Provozní teplota	-10 °C ... +40 °C
Skladovací teplota	-20 °C ... +60 °C
Relativní vlhkost	20 %...90 %, bez kondenzace
Sinusové vibrace během provozu	Nepřípustné
Impulzní vlny během provozu	
Vibrace a rázové vlny během přepravy	Podle PN-83/T-42106

**Tabulka 3. Technické údaje transformátorů, které lze namontovat do skříně:**

Kód	AWT050	AWT053	AWT150	AWT468
Název	TRP 20/16/18	TRP 20/12/14	TRP 40/16/18	TRZ 40/16/18
Napájecí napětí	~ 230 V; 50 Hz			
Odběr proudu	0,12 A			0,20 A
Výstupní výkon	20 V A			40 V A
Výstup napájecího zdroje	U1 = 16 V AC / 1,2 A nebo U2 = 18 V AC / 1 A	U1 = 12 V AC / 1,6 A nebo U2 = 14 V střídavého proudu / 1,4 A		U1 = 16 V střídavého proudu / 2,2 A nebo U2 = 18 V AC / 2 A
Pojistka v napájecím obvodu 230 V	T 200 mA/250 V		T 315 mA/250 V	
Ochrana proti přehřátí	Pojistka 130 °C, nevratná			
Kryt	PC/ABS třída UL94-V0, IP30			PC/ABS třída UL94-V0, IP43

### 3. Panely, které lze namontovat do skříně.

---

#### **DSC:**

##### *Řada Power Neo*

Alarmové ovládací panely: HS2016, HS2016-4, HS2032, HS2064, HS2128.

Moduly: HSM2300, HSM2204, HSM2208, HSM2108, PCL-422.

##### *Řada Power*

Poplachové ústředny: PC1832, PC1864.

Moduly: PC5320, PC5100, PC5108, PC4216, PC5200, PC5204, PC5400, IT-100.

##### *Řada Power Series Pro*

Alarmové ústředny: HS3032, HS3128, HS3248.

Moduly: HSM3408, HSM2108, HSM3204CX, HSM3350, AMX-400.

Komunikační moduly a vysílače: LE2080(R)/3G2080(R), TL280LE(R)/TL2803G, 3G2060(R) / TL2603G(R), LE2080(R)/TL280LE(R)E.

---

#### **EBS:**

Alarmové ústředny: PX 202A.

---

#### **PARADOX:**

Alarmové ústředny: SP65, SP4000, SP5500, SP6000, SP7000, EVO192. Moduly:

ZX4, ZX8, ZX8SP, PGM4, HUB2.

---

#### **PYRONIX:**

Alarmové ústředny: MATRIX 424, MATRIX6, MATRIX816, MATRIX832, MATRIX832+

---

#### **RISCO:**

Poplachové ústředny: RP512MS ProSYS Plus (pouze v prázdné skříně, napájení DC14,4V).

---

#### **ROGER:**

Poplašné ústředny: PR402, CPR 32-SE.

---

#### **SATEL:**

Alarmové ústředny: Integra24, 32, 64, 64+, 128, 128+, 256+, Versa5,10, 15, Plus, IP, Perfecta16, 32, 32 LTE –T 32, Micra, CA-10 P, CA-6 P, CA-5 P, CA-4 VP.

Moduly: CA-64 PTSA, CA-10 E, ETHM-1 Plus, ETHM-2, GSM-X, GSM-X LTE, INT-ADR, INT-AV, INT-E, INT-FI, INT-GSM, INT-KNX-2, INT-O, INT-PP, INT-R, INT-RS Plus, INT-VG, INT-VMG, MST-1, ACCO-NT, ACCO-KP-PS, ACCO-KPWG-PS.

---

#### **TELMOR:**

Alarmové ovládací panely: TCA-824. Moduly: TEX800.

---

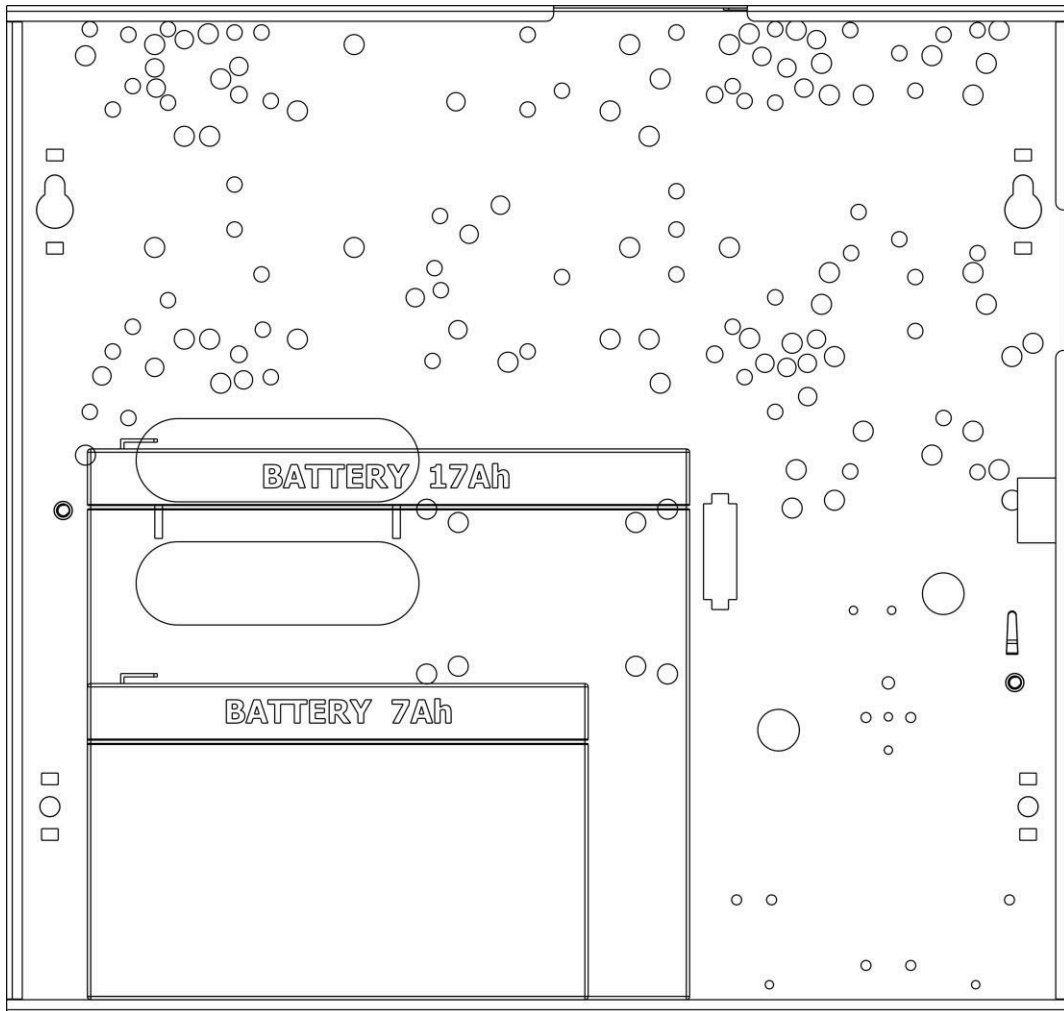
#### **TEXECOM:**

Alarmové ústředny: Premier48, 88, 168, 412, 640, , 816, 832.

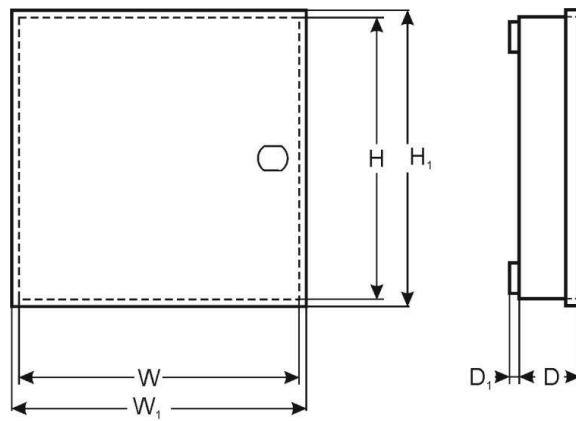
---

***Dokumentace uvádí, která zařízení lze do dané skříně nainstalovat. Neurčuje však, kolik různých zařízení lze do jedné skříně nainstalovat. Počet nainstalovaných zařízení závisí na jejich velikosti a uspořádání.***

---



Obrázek 1. Pohled na skříň.



Obrázek 2. Rozměry.



Zařízení pracuje s olověnou baterií (SLA). Po skončení životnosti nesmí být vyhozeno, ale musí být recyklováno v souladu s platnými právními předpisy.

**Pulsar sp. j.**

Siedlec 150, 32-744 Łapczyca, Polsko

Tel. (+48) 14-610-19-45

e-mail: [sales@pulsar.pl](mailto:sales@pulsar.pl) [http://](http://www.pulsar.pl)

[www.pulsar.pl](http://www.pulsar.pl)



This document has been automatically translated. The translation may contain errors or inaccuracies. In case of doubt, please refer to the original version of document or contact us.