

1. Technický popis.

Reléový modul PK2 (AWZ508) je určen k použití v nízkonapěťových systémech. Slouží k ovládání, signalizaci stavů např. v poplašných systémech, v kontrole přístupu. Může být používán k ovládání zařízení s velkým proudovým odběrem prostřednictvím OC výstupů poplašných systémů. Kromě toho zaručuje galvanickou separaci signálů, zdrojů napájení ve vztahu k výstupům modulu. Má dva nezávislé výstupy T+, T- sloužící k odpojování relé vysokým nebo nízkým stavem.

2. Popis modulu.

2.1 Díly modulu.

1 – jumper volby napájení
2 – relé
3 – LED dioda (signalizuje činnost relé)
4 – modulové spoje

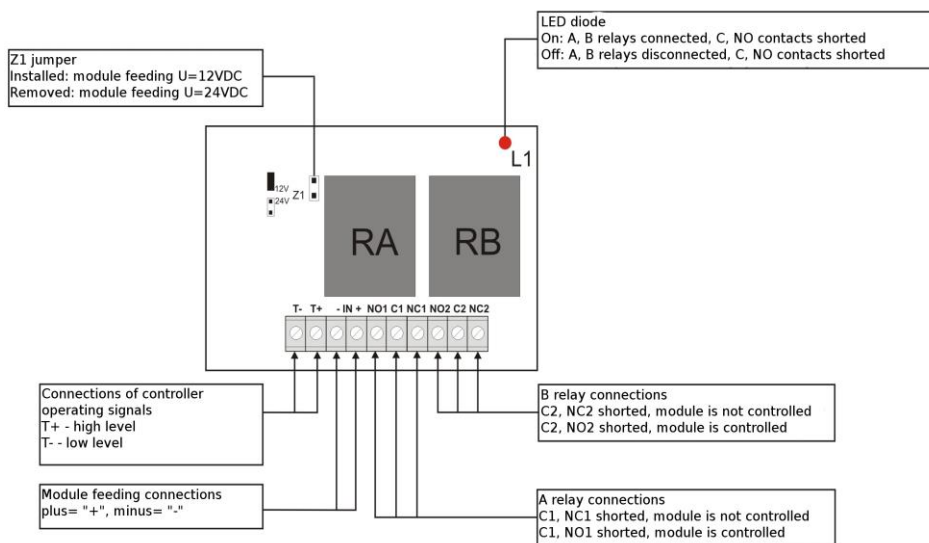
2.2 Svorky modulu.

T-, T+ vstupy napětí ovládajícího činnost relé
- IN + vstup napájení relé
C1, C2 – společná svorka relé
NO1, NO2 – normálně otevřená svorka relé
NC1, NC2 – normálně zavřená svorka relé

4. Blokové schéma modulu.

3. Technické parametry

Napájecí napětí modulu	12 V (10 V DC ÷ 15 V DC) 24 V (21 V DC ÷ 28 V DC) přepínané jumperem Z1
Proudový odběr	75 mA max.
Počet relé	2
Napětí kontaktů relé	30 V DC / 48 V AC
Odpojovací napětí T	T+ 5 V ÷ Uzas. T- 0 V ÷ 7 V
Proud kontaktů relé	2 A max.
Provozní teplota	-10°C ÷ +50°C
Rozměry	L=80, W=43, H=22 [+/- 2mm]
Hmotnost netto/brutto	0,05 / 0,07 [kg]
Montáž	montážní páska nebo zápusťní montážní šroub x 2
Deklarace, záruka	CE, 2 roky od data výroby
Poznámky	vývody na spojích: Ø 0,41÷1,63 (AWG 26-14)



OZNAČENÍ WEEE

Odpadní elektrické a elektronické zařízení se nesmí vyhazovat jako obyčejný komunální odpad. Podle direktivy WEEE, která platí v EU, pro odpadní elektrické a elektronické zařízení je třeba používat samostatné způsoby zneškodňování.

Pulsar sp. j.

Siedlec 150, 32-744 Łapczyca, Poland
Tel. (+48) 14-610-19-40, Fax. (+48) 14-610-19-50
e-mail: biuro@pulsar.pl, sales@pulsar.pl
http:// www.pulsar.pl, www.zasilacze.pl