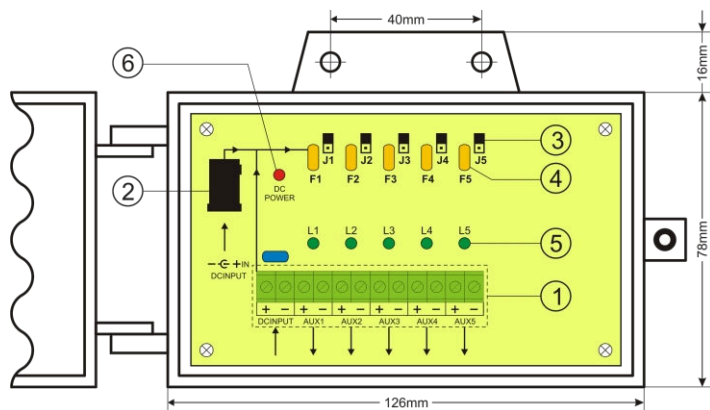
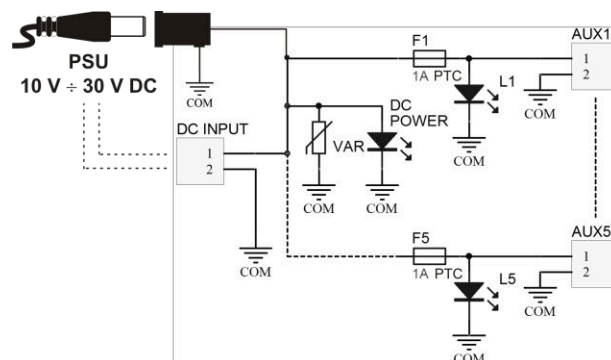


Technický popis.

Pojistkový modul LBC5 je určen pro rozvod napájení v kamerových systémech vyžadujících napětí v rozsahu 10 V ÷ 30 V DC. Je vybaven dvěma napájecími vstupy: šroubovým připojením a konektorem DC 5,5/2,1 a pěti napájecími výstupy AUX1 ÷ AUX5, které jsou nezávisle chráněny polymerovými pojistkami 1 A. Modul je vybaven propojkami J1÷J5, které odpojují napájení na výstupech AUX1 ÷ AUX5 (svorku „+“). Aktivace PTC pojistky je signalizována zhasnutím příslušné LED diody modulu: L1 pro AUX1, L2 pro AUX2 atd. Navíc je vstup modulu chráněn varistorem, který chrání napájecí zdroj před přepětím v napájecím systému.



Obr. 1. Schéma modulu.



Obr. 2. Blokové schéma.

Tabulka 1. Popis komponent a konektorů modulu.

Číslo dílu [Obr. 2]	Popis
①	Svorky: DC INPUT Vstup stejnosměrného napájení AUX1 ÷ AUX5 nezávisle chráněné výstupy, (společná svorka „-“)
②	DC INPUT přídavný napájecí vstup – DC konektor 5,5/2,1
③	J1 ÷ J5 propojky odpojující napájení (svorku „+“) na výstupech AUX1 ÷ AUX5
④	Pojistky F1 ÷ F5 v obvodu AUX (+)
⑤	L1 ÷ L5 zelené LED diody
⑥	Červená LED DC POWER

* Použití napájecího zdroje s příliš nízkou proudovou účinností může způsobit (v případě zkratu na jednom z výstupů modulu) dočasný výpadek napájení na ostatních výstupech.

Tabulka 2. Technické parametry.

Napájecí napětí	10 V ÷ 30 V DC
Odběr proudu	5 mA ÷ 50 mA při $U_{IN} = 10 V \div 30 V DC$
Počet napájecích vstupů	2: konektor DC 5,5/2,1 nebo šroubové připojení
Počet výstupů napájení	5 (svorky AUX)
Typy ochrany:	
- ochrana proti zkratu SCP*	- 5 x 1 A PTC
- ochrana proti přetížení OLP	- 5 x 1 A PTC
- ochrana proti přepětí	- varistor
Optická signalizace	Červená LED – indikátor napájecího napětí DC Zelené LED L1 ÷ L5 – stav stav výstupů
Pojistky F1 ÷ F5	5 x 1 A PTC
Provozní podmínky	2. třída prostředí, -10 °C ÷ 40 °C
Rozměry	Š=150, V=94, H=42 (+/-2 mm) Š1=126, V1=78 (+/-2 mm)
Montáž	2 montážní šrouby (otvory Ø 4 mm)
Konektory:	
- výstupy napájení	- šroubové připojení Ø0,51±2,05 (AWG 24-12)
- vstupy napájení	- DC konektor 5,5/2,1 - šroubové připojení Ø0,51±2,05 (AWG 24-12)
Čistá/hrubá hmotnost	0,16 kg / 0,23 kg
Prohlášení, záruka	CE, 2 roky od data výroby

ŠTÍTEK WEEE

Odpadní elektrická a elektronická zařízení nesmí být likvidována spolu s běžným domácím odpadem. Podle směrnice EU o WEEE by měla být odpadní elektrická a elektronická zařízení likvidována odděleně od běžného domácího odpadu.

Pulsar

Siedlec 150, 32-744 Łapczyca, Polsko
 Telefon (+48) 14-610-19-40, Fax (+48) 14-610-19-50
 E-mail: biuro@pulsar.pl, sales@pulsar.pl <http://www.pulsar.pl>, www.zasilacze.pl

This document has been automatically translated. The translation may contain errors or inaccuracies. In case of doubt, please refer to the original version of document or contact us.