

1. Technický popis.

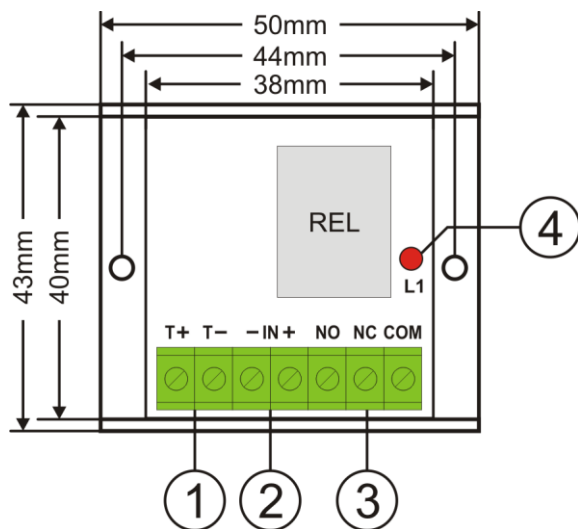
Reléový modul MP1 (AWZ610) je určen k použití v nízkonapěťových systémech. Slouží k ovládání, signalizaci stavů např. v poplašných systémech, v kontrole přístupu. Může být používán k ovládání zařízení s velkým proudovým odběrem prostřednictvím OC výstupů poplašných systémů. Kromě toho zaručuje galvanickou separaci signálů, zdrojů napájení ve vztahu k výstupům modulu. Má dva nezávislé výstupy T+, T- sloužící k odpojování relé vysokým nebo nízkým stavem.

2. Popis modulu.
2.1 Popis dílů a spojů modulu.

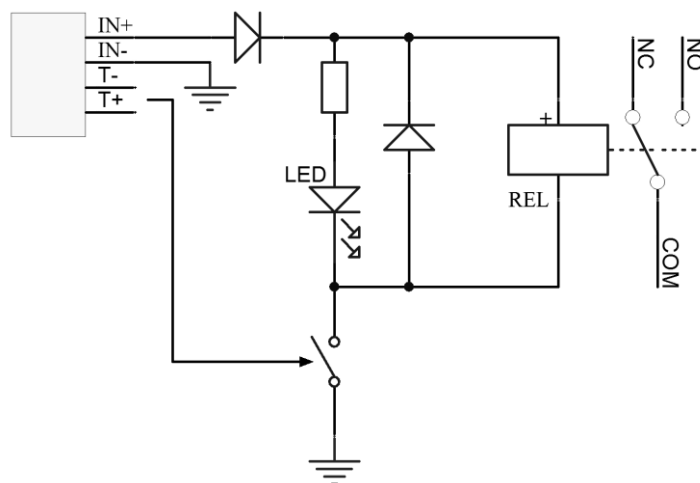
| Díl č. [obr. 1] | Popis |
|--------------------|--|
| [1] | T-, T+ výstupy napětí ovládajícího činnost relé |
| [2] | +IN- vstup napájení modulu |
| [3] | Kontakty relé: COM – společná svorka relé NO - normálně otevřená svorka relé NC - normálně zavřená svorka relé |
| [4] | Optická LED signalizace: L1 (červená) svítí: kontakty COM, NO otevřené, nesvítí: kontakty COM, NC zavřené. |

3. Technické parametry

| | |
|-------------------------------|--|
| Napájecí napětí modulu | 12 V (10 V DC ÷ 14 V DC) |
| Proudový odběr | 45 mA max. |
| Počet relé | 1 |
| Napětí kontaktů relé | 30 V DC / 48 V AC |
| Odpojovací napětí T | T+ 5 V ÷ Uzas. T- 0 V ÷ (Uzas. - 5 V) |
| Proud kontaktů relé | 2 A max. |
| Provozní teplota | -10°C ÷ +50°C |
| Rozměry | L=50, W=43, H=22 [mm, +/-2] |
| Hmotnost netto/brutto | 0,03 / 0,05 [kg] |
| Montáž | montážní páska nebo zápusťní montážní šroub x 2 |
| Deklarace, záruka | CE, 2 roky od data výroby |
| Poznámky | vývody na spojích: Ø 0,41 ÷ 1,63 (AWG 26-14), 0,2 ÷ 1mm ² |



Obr.1. Obrázek modulu.



Obr.2. Elektrická schéma.

OZNAČENÍ WEEE

Odpadní elektrické a elektronické zařízení se nesmí vyhazovat jako obyčejný komunální odpad. Podle direktivy WEEE, která platí v EU, pro odpadní elektrické a elektronické zařízení je třeba používat samostatné způsoby zneškodňování.

Pulsar sp. j.

Siedlec 150, 32-744 Łapczyca, Poland
 Tel. (+48) 14-610-19-40, Fax. (+48) 14-610-19-50
 e-mail: biuro@pulsar.pl, sales@pulsar.pl
 http:// www.pulsar.pl, www.zasilacze.pl