



DC/DC20SD

v.1.0

DC/DC 2A měnič snižující napětí s nastavením výstupního napětí

CZ

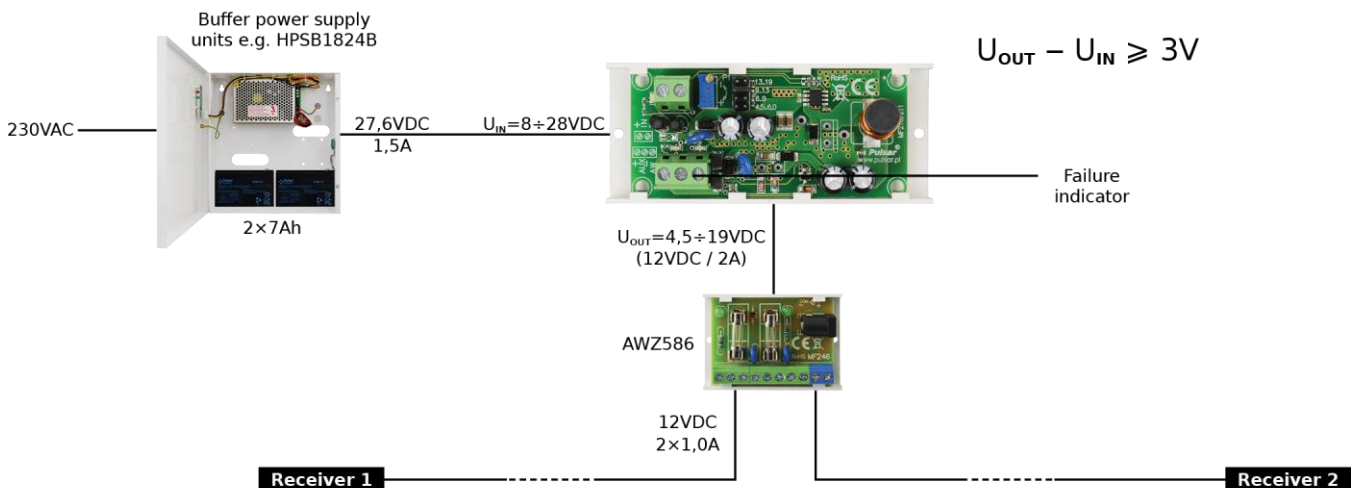


Vydání: 4 ze dne 12.01.2017
Nahrazuje vydání: -----

Vlastnosti modulu:

- Měnič DC/DC snižuje napětí s nastavením výstupního napětí
- Příklad použití: snižování napětí z 24V na 12V DC
- Rozsah vstupního napětí: 8÷28V DC
- Rozsah výstupního napětí: 4,5÷19V DC
- Minimální rozdíl mezi vstupním napětím (snižovaným) a výstupním: 3V
- Maximální proud zatížení 2A (24W)
- Technický výstup PSU signalizace poruchy měniče uvolňovaný prostřednictvím:
 - Zkratu výstupu
 - Přetížení vstupu
- Ochrany:
 - Před přetížením SCP
 - Před zkratem OLP
 - Termické OHP
- Vysoká účinnost: 80÷90%
- Optická signalizace LED
- záruka - 2 roky od data výroby
- Montáž:
 - montážní lišta se samolepicí páskou
 - montážní zápustné šrouby

Příklad použití DC/DC20SD měniče snižujícího napětí s nastavením výstupního napětí.



Receiver e.g.



Camera



Detector



Indicator



Electromagnetic lock



Electric strike

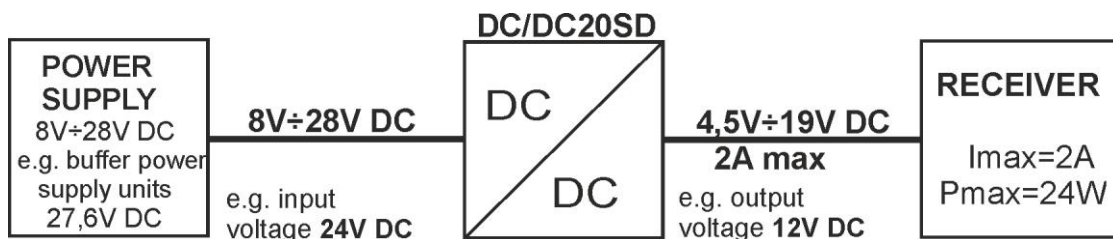


Intercom



Video intercom

Názorné schéma použití měniče.

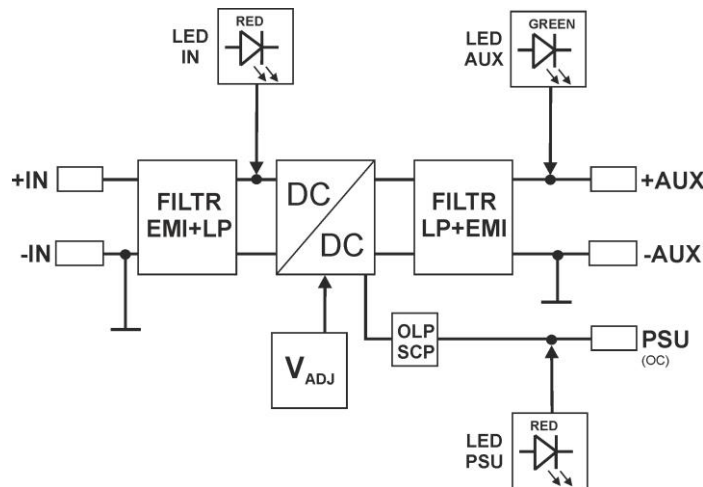


Nastavení výstupního napětí měniče 4,5V÷19V DC, 2A max.

1. Technický popis

Modul měniče snižujícího napětí **DC/DC 2A (DC/DC20SD)** slouží ke snížení napětí z rozsahu 8V÷28V DC na vstupu měniče na napětí z rozsahu 4,5V÷19V DC na výstupu, nastaveného potenciometrem **P1**. Maximální proud zatížení představuje **I_{max}=2A (P_{max}=24W)**. Aby měnič pracoval správně musí být dodržen rozdíl 3V mezi vstupním napětím (snižovaným), a výstupním napětím. Modul nemá galvanickou izolaci mezi vst/výst (IN-AUX), pracuje na společném potenciále „kostry“ (0V) (svorky IN- a AUX- jsou galvanicky spojeny = společná svorka).

1.1. Blokové schéma (obr.1).



Obr.1. Blokové schéma modulu měniče.

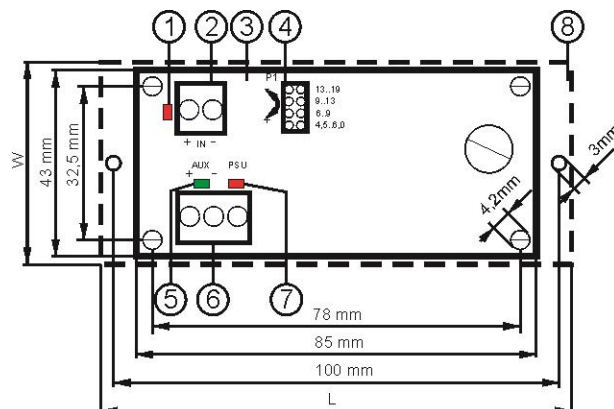
1.2. Popis dílů a spojů modulu (obr.2, tab.1, tab.2).

Tabulka 1.

č. [obr.2]	Popis dílu
[1]	IN LED dioda - červená
[2]	Spoje napájení modulu DC/DC
[3]	P1 nastavení napětí (4,5÷19V)
[4]	Jumper- přepínání napěťového rozsahu
[5]	AUX LED dioda – zelená
[6]	Spoje výstupů modulu DC/DC (napájení a PSU)
[7]	PSU LED dioda - červená
[8]	Montážní lišta

Tabulka 2.

[2], [6]	Popis spojů modulu
+IN - IN	Vstup napájení DC (8V÷28V DC, viz volbu výkonu ze zdroje napájení)
+AUX - AUX	Vstup napájení DC (+AUX= +U, -AUX=GND)
PSU	Technický výstup poruchy: zaúčinkování OLP/SCP (nadproudové soustavy, soustavy proti přetížení) poruchový stav: hi-Z (vysoká impedance), normální stav: L (0V, GND) typu OC



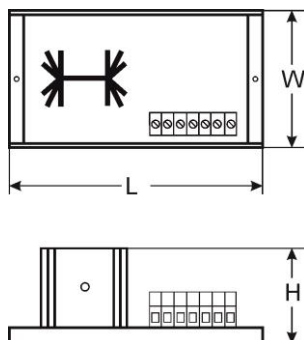
Obr. 2. Pohled na modul měniče.

1.3. Technické parametry:

- elektrické parametry (tab.3)
- mechanické parametry (tab.4)

Tabulka 3.

Rozsah vstupního napětí	8V÷28V/DC závislé od rozsahu nastaveného jumperem
Rozsah výstupního napětí	4,5V÷6V, 6V÷9V, 9V÷13V, 13V÷19V Rozsahy přepínány jumperem Výrobní nastavení: 12V
Minimální rozdíl mezi vstupním a výstupním napětím	3V
Výkon modulu P	24W max. (viz obr.3)
Energetická účinnost	80%÷90% v celém rozsahu napájení a zatížení
Pulzní napětí	20mV p-p...50mV p-p
Výstupní proud	2,0A max. (viz obr. 3)
Proudový odběr prostřednictvím systémů modulu	10 mA max.
Ochrana před zkratem SCP a přetížením OLP	180% ÷ 200% výkonu modulu – omezení výstupního proudu, automatický návrat po zániku zkratu
Technické výstupy - PSU výstup signalizující poruchu:	- typ OC, 50mA max. Poruchový stav: úroveň hi-Z (vysoká impedance), normální stav: úroveň L (0V)
Optická signalizace - IN dioda signalizující stav napájení DC - AUX dioda signalizující stav napájení DC na výstupu - PSU dioda signalizující poruchu	- červená, normální stav svítí stálým světlem - zelená, normální stav svítí stálým světlem - červená, normální stav nesvítí, porucha svítí stálým světlem
Pracovní podmínky	II. třída prostředí, -10°C ÷40°C, je potřebné zajistit průtok vzduchu kolem modulu za účelem konvekčního chlazení
Deklarace, záruka	CE, 2 roky od data výroby



Tabulka 4.

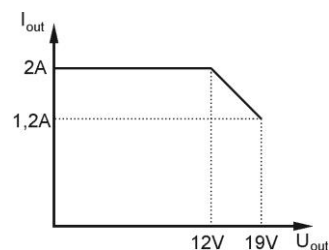
Rozměry	L=100, W=43, H=27 [+/- 2mm]
Přípevnění	montážní páska nebo montážní šroub x 2
Spoje	Φ0,41÷1,63 (AWG 26-14)
Hmotnost netto/brutto	0,05/0,08 kg

2. Instalace.

2.1. Požadavky.

Modul měniče DC/DC je určen k montáži prostřednictvím kvalifikovaného instalatéra, jenž vlastní příslušné (vyžadované a nezbytné pro daný stát) povolení a oprávnění k připojení (zásahu) do nízkonapěťových systémů. Zařízení musí být namontováno v místnostech uzavřených v souladu s II. třídou prostředí, s normální vlhkostí vzduchu (RH=90% max. bez kondenzace) a teplotě z rozsahu -10°C až +40°C. Modul musí pracovat v poloze zajišťující svobodný, konvekční průtok vzduchu.

Před zahájením instalování je třeba vyhotovit bilanci zatížení modulu. V době normálního provozu suma proudů odebíraných přijímači nesmí překročit **I=2A** a výkon odebíraný z modulu **Pmax=24W** v souladu s obr.3.



Obr.3. Maximální výstupní proud v závislosti na výstupním napětí

Pro správnou práci modulu je třeba zajistit vhodný proudový výkon zdroje napájení, výkon zdroje napájení je třeba vypočítat podle vzorce:

$$P_{IN} = 1,15 \times P_{AUX}$$

$$(P_{IN} = 1,15 \times I_{AUX} \times U_{AUX})$$

Příklad:

Z měniče budeme napájet přijímače s výkonem $P_{AUX} = 24W$ celkem přijímající proud $I_{AUX} = 2A$ s napětím $U_{AUX} = 24V$. Výkon zdroje napájení musí tedy představovat minimálně $P_{IN} = 1,15 \times 2A \times 12V = 27,6W$.

Zařízení je třeba montovat v kovovém krytu (skříní, zařízení) a za účelem splnění požadavků LVD a EMC je třeba dodržovat pravidla: napájení, zástavby, stínění – příslušně dle použití.

2.2. Instalační procedura.

1. Nainstalujte kryt (skříní a pod.) a zaveďte kabeláž přes kabelové průchodky.
2. Nainstalujte modul DC/DC prostřednictvím montážní pásky nebo montážních šroubů.
3. Přiveďte napájecí napětí DC do svorek +IN, -IN, s dodržáním polarizace. Napájecí napětí v závislosti od výstupního napětí musí být zvoleno podle níže uvedené tabulky:

Vstupní napětí DC	Výstupní napětí DC
8÷28V	4,5÷6V
12÷28V	4,5÷9V
16÷28V	4,5÷13V
22÷28V	4,5÷19V

4. Zapojte napětí DC.
5. Prostřednictvím jumperu nastavte požadovaný napěťový rozsah a následně potenciometrem P1 nastavte požadované výstupní napětí. Výrobní nastavení: 12V
6. Vypojte napětí DC.
7. Zapojte kabely přijímačů do spojů +AUX, -AUX svorkové lišty na deštičce modulu.
8. V případě potřeby zapojte kabely od zařízení (alarmová ústředna, kontrolér, signalizátor, LED dioda a pod.) do technického výstupu PSU.
9. Zapojte napájení DC (červená IN musí svítit trvale, zelená dioda AUX musí svítit trvale).
10. Po provedení testů a kontroly funkčnosti zavřete kryt, skříní a pod.

3. Signalizace práce modulu měniče.

3.1. Optická signalizace.

Modul měniče je vybaven třemi diodami signalizujícími pracovní stav: IN, AUX, PSU.

- **IN – červená dioda:** v normálním stavu (napájení DC) dioda svítí stálým světlem. Chybějící napájení DC je signalizováno zhasnutím diody IN.
- **AUX – zelená dioda:** signalizuje stav napájení DC na výstupu modulu. V normálním stavu svítí stálým, v případě zkratu nebo přetížení výstupu je dioda zhasnuta.
- **PSU - červená dioda:** signalizuje stav přetížení modulu. V normálním stavu nesvítí, v případě zkratu nebo přetížení dioda svítí stálým světlem.

3.2. Technický výstup.

Modul měniče má jeden technický výstup umožňující odevzdání informace o stavu poruchy modulu DC/DC.

- **PSU - výstup OLP/SCP (přetížení/ zkrat):** - výstup typu OC signalizuje přetížení nebo zkrat výstupu modulu.

V normální stavu je výstup ve stavu zkratu do AUX- (0V). V případě poruchy modul vypojí výstup a je ve stavu hi-Z (vysoké impedance) po dobu poruchy.

4. Obsluha a provoz.

4.1. Přetížení měniče.

Modul je zbudovaný na základě moderního systému měniče DC/DC (step-down). Je plně chráněn: proti zkratu (SCP), proti přetížení (OLP) a termicky (OHP). V případě zkratu nebo přetížení výstupu AUX následuje automatické vypojení výstupního napětí a je to signalizováno prostřednictvím: diody PSU a výstup PSU. Po odstranění zkratu nebo přetížení, napětí na výstupu AUX se obnoví automaticky (modul nevyžaduje resetování).

5. Údržba.

Všechny údržbářské činnosti lze provádět po vypojení modulu měniče z elektroenergetické sítě. Modul měniče nevyžaduje provádění žádných speciálních údržbářských činností, ale v případě značného zaprášení se doporučuje jenom zbavení prachu jeho vnitřní stlačeným vzduchem.



OZNAČENÍ WEEE

Použitá elektrická a elektronická zařízení nelze likvidovat spolu s běžným komunálním odpadem. Podle směrnice WEEE o nakládání s elektrickým a elektronickým odpadem, platné na území EU, je třeba použít zvláštní způsob likvidace.

Pulsar sp. j.

Siedlec 150, 32-744 Łapczyca, Poland
Tel. (+48) 14-610-19-40, Fax. (+48) 14-610-19-50
e-mail: biuro@pulsar.pl, sales@pulsar.pl
http:// www.pulsar.pl, www.zasilacze.pl