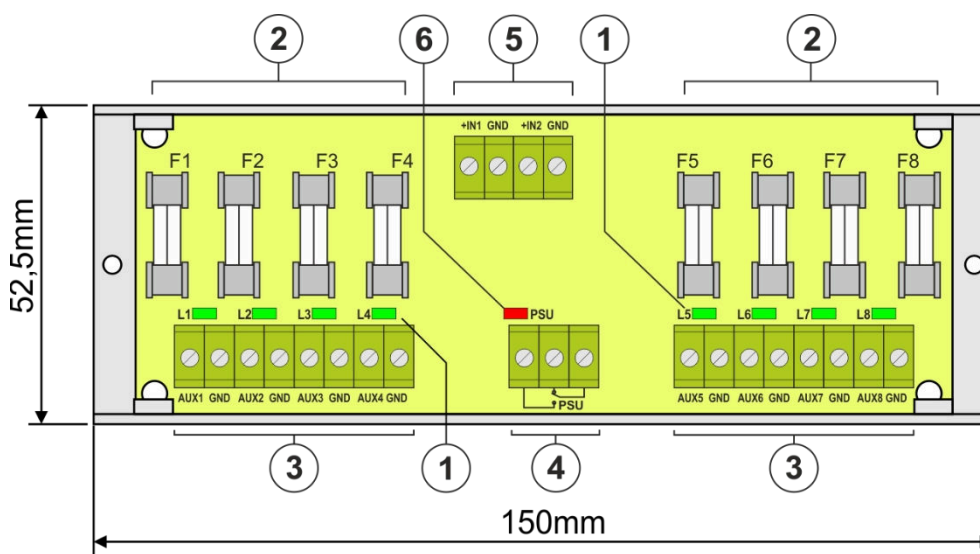


### Vlastnosti:

- napájecí napětí 20 ÷ 30 V DC
- osm výstupů nezávisle zabezpečených tavnými pojistkami
- technický reléový výstup napájecího zdroje signalizující aktivaci pojistky
- optická signalizace poruchy
- určeno pro napájecí zdroje požárních ústředních řady EN54C
- záruka – 5 let od data výroby

### Popis

Pojistkový modul je určen pro rozvod energie v napájecích zdrojích řady EN54C. Obsahuje dva napájecí vstupy, IN1 a IN2, připojené k napájecímu zdroji, a osm nezávisle zabezpečených výstupů AUX1÷AUX8. Vstup IN1 napájí výstupy AUX1 a AUX4, zatímco vstup IN2 napájí výstupy AUX5 a AUX8. Každý výstup AUX je vybaven ochranou proti zkratu (SCP) ve formě tavné pojistky F 0,5 A (je možné instalovat pojistky F1A – nejsou součástí dodávky). Stav výstupů je indikován LED diodami L1÷L8. Aktivace pojistky je indikována zhasnutím příslušné LED diody: L1 pro AUX1, L2 pro AUX2 atd., technickým výstupem typu relé a LED diodou PSU. Technický výstup PSU lze použít pro dálkové ovládání parametrů, např. externí optickou indikací.



Obr. 1. Pohled na modul.

Tabulka 1. Popis komponent.

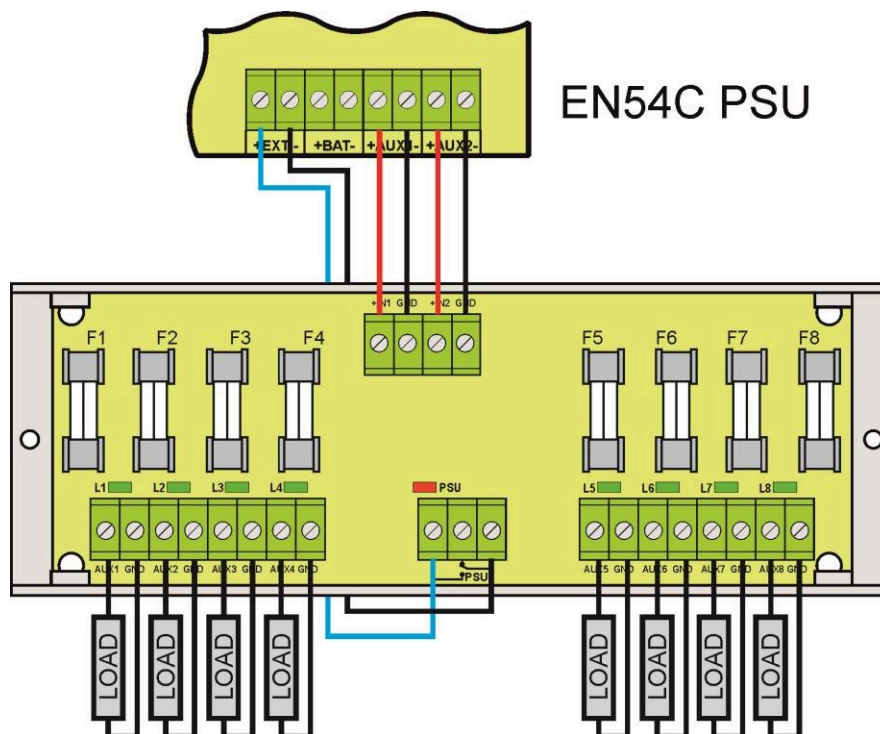
| Komponenta Č. | Popis  |
|---------------|--|
| [1]           | Zelené LED diody <b>L1 až L8</b>                                 |
| [2]           | <b>F1 ÷ F8</b> pojistky v obvodech AUX (+)                       |
| [3]           | <b>AUX1 ÷ AUX8</b> nezávisle zabezpečené výstupy                 |
| [4]           | Technický výstup <b>napájecího zdroje</b> signalizující poruchu  |
| [5]           | <b>IN1, IN2</b> – vstupy napájení modulu                         |
| [6]           | Červená LED dioda <b>napájecího zdroje</b> signalizující poruchu |

**Instalace.**

- 1) Modul by měl být nainstalován v pevné části skříně.
- 2) Propojte výstupy AUX1 a AUX2 se vstupy IN1 a IN2 pomocí dodaných kabelů.
- 3) Vstup pro výpadek napájení modulu EXTi Collective je třeba připojit k výstupu svorkovnice napájecího zdroje.



Při instalaci pojistkového modulu do napájecího zdroje je třeba zohlednit odběr proudu napájecího zdroje, který se používá pro výpočet doby pohotovostního režimu.

**Technické parametry.**

|  |   |
|--|---|
| Napájecí napětí                        | 20 ÷ 30 V DC  |
| Výstupní napětí                        | $U_{AUX} = U_{IN}$ (v závislosti na napájecím napětí)                                 |
| Odběr proudu                           | 20 ÷ 30 mA při $U_{IN} = 20 \div 30$ V DC   |
| Počet napájecích vstupů                | 2 (IN1, IN2)  |
| Počet výstupů                          | 8 (AUX1 až AUX8)  |
| Ochrana:<br>- Ochrana proti zkratu SCP | 8 x F 0,5 A (možnost instalace pojistek F1 A – nejsou součástí dodávky)               |
| Optická signalizace provozu            | L1 ÷ L8 – stav výstupů AUX1÷AUX8 (zelené LED) PSU –<br>indikace poruchy (červená LED) |
| Pojistky F1 ÷ F8                       | F0,5 A ÷ F1 A   |
| Technický výkon napájecího zdroje      | typ relé: 1 A@ 30 V DC / 48 V AC  |
| Provozní podmínky                      | Třída prostředí II, -10 °C ÷ +50 °C   |
| Rozměry (D x Š x V)                    | 150 x 52,5 x 27 [+/- 2 mm]  |
| Čistá/hrubá hmotnost                   | 0,12 / 0,14 [kg]  |
| Skladovací teplota                     | -20 °C...+60 °C   |
| Doplňkové vybavení                     | Šrouby x 2, skleněné pojistky F0,5 A x 2  |

**Štítek WEEE**

V souladu se směrnicí EU o odpadních elektrických a elektronických zařízeních (WEEE) by se odpadní elektrická a elektronická zařízení měla likvidovat odděleně od běžného domovního odpadu.

**Pulsar sp. j.**

Siedlec 150, 32-744 Łapczyca, Polsko  
Tel. (+48) 14-610-19-40, Fax. (+48) 14-610-19-50  
e-mail: [biuro@pulsar.pl](mailto:biuro@pulsar.pl), [sales@pulsar.pl](mailto:sales@pulsar.pl) <http://www.pulsar.pl>, [www.zasilacze.pl](http://www.zasilacze.pl)

This document has been automatically translated. The translation may contain errors or inaccuracies. In case of doubt, please refer to the original version of document or contact us.