



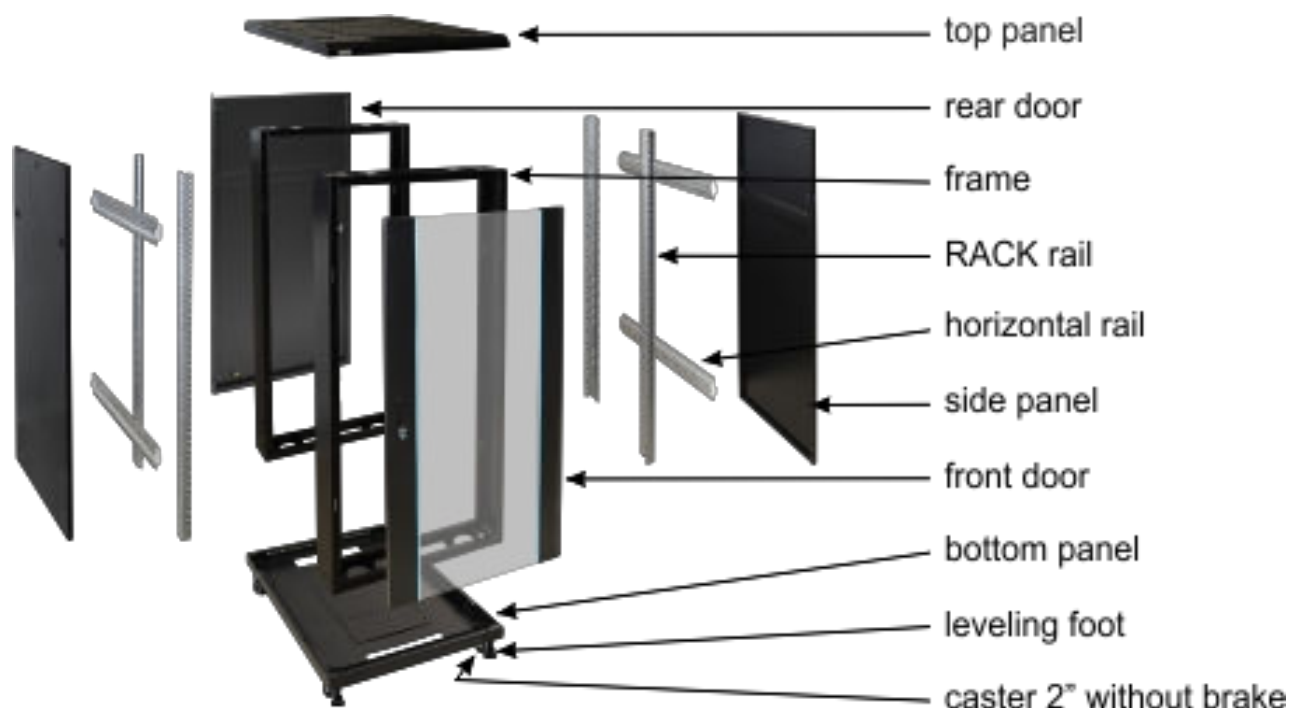
1. Určení:

Skříň RACK 19" umožňuje integraci systémů CCTV, AC, I&HAS, RTV, LAN nebo jiných systémů ve středních a velkých podnicích. Je určena pro zařízení vyrobená v krytech standardu 19". Díky skříňím RACK jsou zařízení esteticky namontována a chráněna před mechanickým poškozením.

2. Technické parametry:

TECHNICKÉ PARAMETRY	
Montážní rozměry:	Š=19", V=22U, H=360 mm
Vnější rozměry:	Š = 600, V = 1166, H = 600 [mm, +/-2]
Čistá/hrubá hmotnost:	54 / 58 [kg]
Materiály:	<ul style="list-style-type: none"> - Montážní lišty RACK: ocel válcovaná za studena SPCC 2 mm – šroubovaná - vodorovné montážní lišty: ocel válcovaná za studena SPCC 1,5 mm – šroubovaná - rám: ocel válcovaná za studena SPCC 1,2 mm RAL 9004 – svařovaný - přední dvířka: 5 mm tvrzené sklo / SPCC 1,2 mm RAL 9004 – na panty - boční panel: ocel válcovaná za studena SPCC 1,2 mm RAL 9004 – odnímatelný - zadní dveře: ocel válcovaná za studena SPCC 1,2 mm RAL 9004 – na panty
Statické zatížení:	1000 kg (s vyrovnávacími nožkami)
Použití:	vnitřní, IP20
Poznámky:	<ul style="list-style-type: none"> - nastavitelná vzdálenost mezi přední a zadní lištou RACK - ventilační otvory v předních dvířkách, horním a spodním panelu - možnost montáže ventilátorové jednotky do horních panelů – RAWP (max. 2 ks) - kabelové kanály v horním a spodním panelu - součástí balení jsou 4 kolečka bez brzd a 4 vyrovnávací nožičky - možnost montáže 100 mm vysokého soklu – RAC166M - uzamykatelné přední dveře (2 klíče v sadě) - uzamykatelné zadní dvířka (2 klíče v sadě) - boční panel – možnost montáže zámku – RAZB16 - připraveno k montáži
Prohlášení, záruka:	RoHS, 12 měsíců od data nákupu

3. Konstrukce skříňe RACK.



4. Součásti

Počet číslo	Komponenta	Množství	Foto	Číslo číslo	Složka	Množství	Foto
1	Horní panel	1 ks		11	„2“ kolo bez zámku	4 ks	
2	Spodní panel	1 ks		12	Vyrovnávací nožička	4 ks	
3	Přední dvířka	1 ks		13	Šroub s válcovou hlavou M8x12	16 ks	
4	Zadní dveře	1 ks		14	Matice M8	16 ks	
5	Boční panel	2 ks		15	10 mm Torx (černý)	97 ks	
6	Rám skříně	2 ks		16	M5 matice, pružná podložka	2 ks	
7	Vodorovná lišta	4 ks		17	Distanční vložka pro přední/zadní dveře	2 ks	
8	RACK 19" 22U lišta	4 ks		18	M6x12 Šroub s křížovou hlavou	20 ks	
9	Koncovka kabelové průchodky (horní)	2 ks		19	Matice M6 („kleceová matice“)	20 ks	
10	Koncová miska kabelové průchodky (spodní)	2 ks		20	Torx / šestihránný klíč	1 ks	

5. Návod na montáž skříně RACK:

Samostatně stojící skříně RACK připravená k montáži je dodávána ve 3 samostatných baleních.

5.1) Umístěte vodorovně dva rámy skříně RACK s horní a spodní deskou. Dbejte na uzemnění v rámu – jak je znázorněno na výkresu



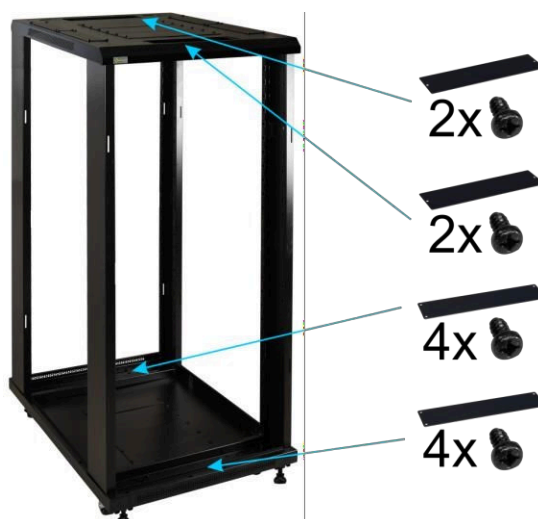
5.2) Namontujte horní a spodní desku na levý a pravý rám skříně RACK.

Použijte šrouby s hlavou M8X12 s maticemi M8 (16 ks). Přišroubujte **kolečka** a **nohy** skříně ke spodní desce skříně.

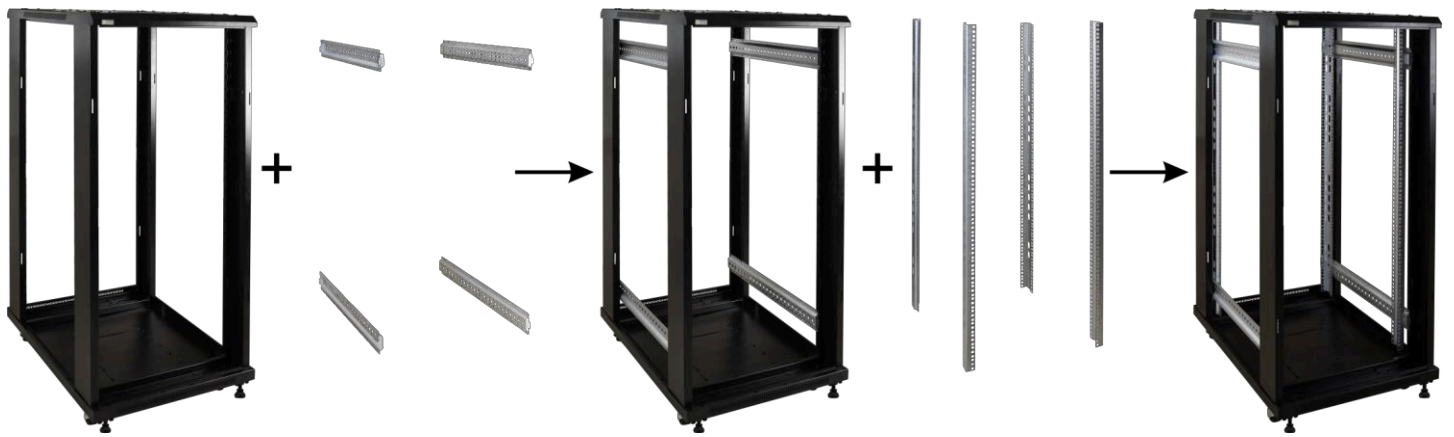


5.3) Umístěte skříně RACK svisle a namontujte:

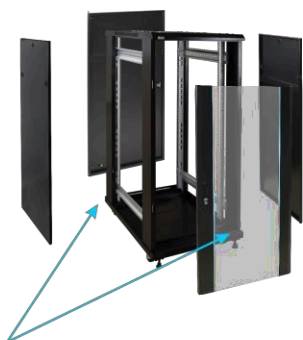
- Koncové krytky kabelových průchodek (nahore a dole) – šrouby 10 mm (černé) – 12 ks

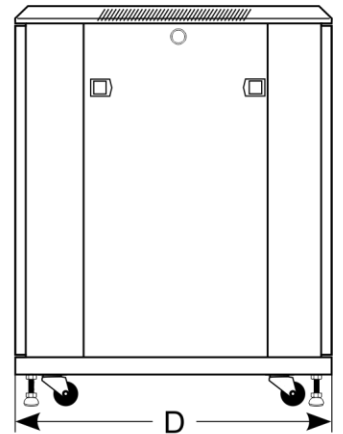
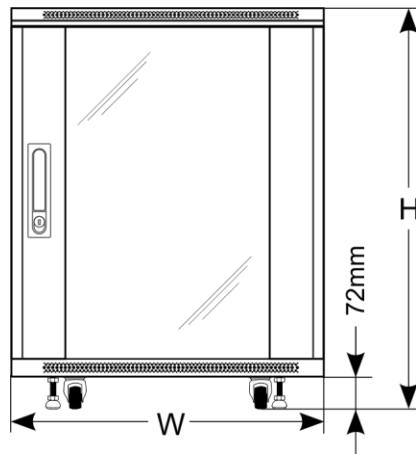
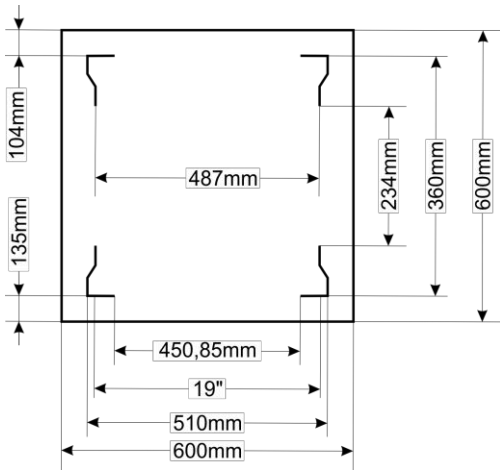


5.4) Uvnitř skříně namontujte příčné profily a profily RACK z vnitřní strany (vpředu a vzadu), jak je znázorněno na obrázku níže.



5.5) Montáž předních, zadních a bočních dvířek





VÝROBCE

Pulsar sp. j.

Siedlec 150,

32-744 Łapczyca

Tel. 14-610-19-40, Fax. 14-610-19-50

e-mail: biuro@pulsar.pl, sales@pulsar.pl <http://www.pulsar.pl>

www.pulsar.pl, www.zasilacze.pl

This document has been automatically translated. The translation may contain errors or inaccuracies. In case of doubt, please refer to the original version of document or contact us.