

URČENÍ

Rackové skříně 19" umožňují integraci systémů CCTV, AC, I&HAS, RTV, LAN nebo jiných systémů v malých firmách či domácnostech. Jsou určeny pro zařízení vyrobená ve skříních standardu 19". Díky rackovým skříním jsou zařízení esteticky namontována a chráněna před mechanickým poškozením.

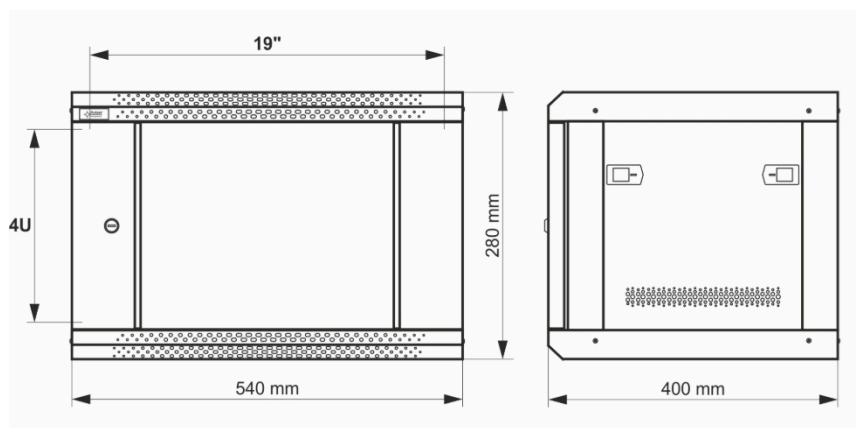
TECHNICKÉ ÚDAJE:

Mechanické parametry:

Montážní rozměry:	19" x 4U
Rozměry:	540 x 280 x 400 [mm, +/-2]
Materiál:	ocel SPCC válcovaná za studena, 0,6 mm, 1 mm, RAL9004 (černá), metalická Montážní lišty RACK – 1,0 mm přední dvířka – 0,6 mm / 4 mm tvrzené sklo
Statické zatížení:	30 [kg]
Zavírání:	přední dvířka – zámek (RAZ-G1, stejný kód) boční panel – Click
Určení:	vnitřní použití
Hmotnost:	6,2 / 7,2 [kg]
Typ skříněk:	nástěnné, kompletně smontované
Poznámky:	nastavitelná vzdálenost mezi přední a zadní lištou RACK ventilační otvor v horním panelu (1 x 105 x 105 mm – montážní rozměry) kabelové kanály v horním a spodním panelu (175 x 58 mm) vyměnitelné dveře – pravé nebo levé
Záruka:	2 roky
Prohlášení:	CE

Provozní parametry:

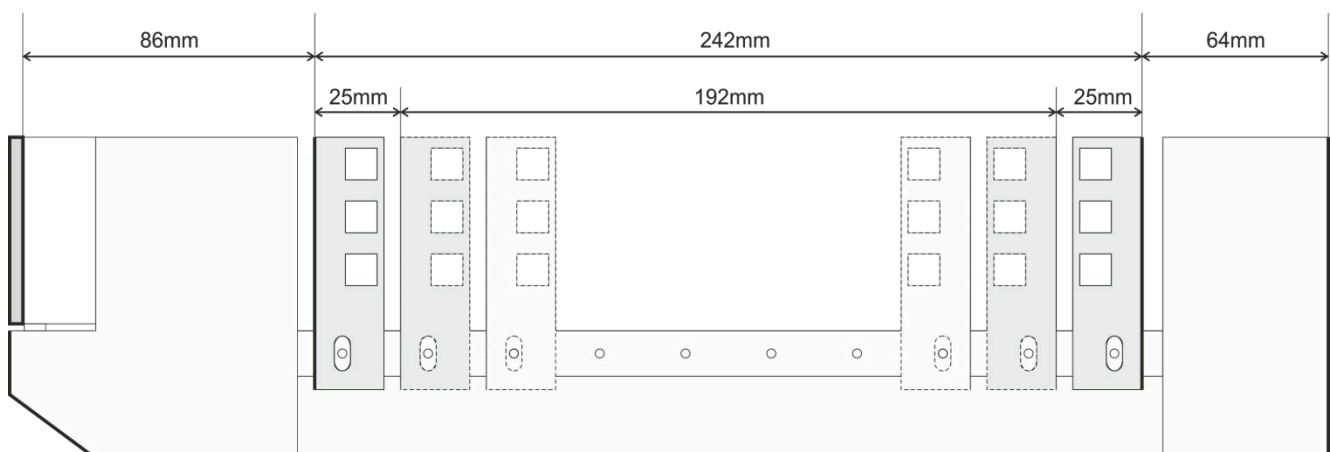
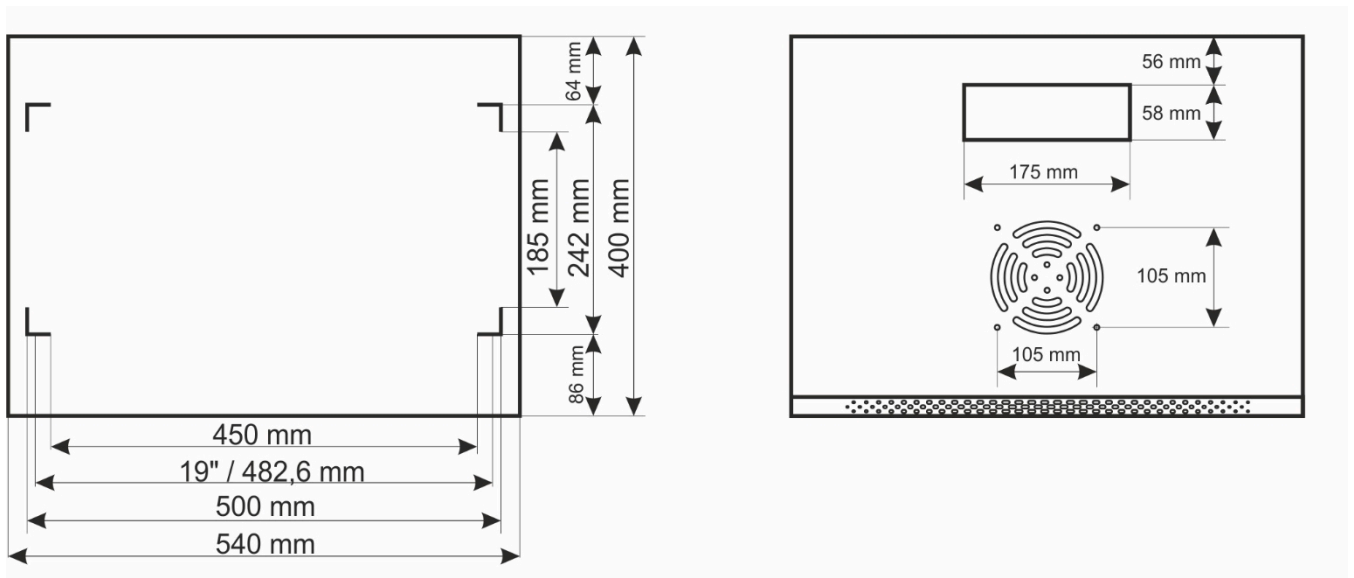
Stupeň ochrany podle normy EN 60529:	IP 20
Provozní podmínky:	-10 °C ... +40 °C
Skladovací teplota:	-20 °C ... +60 °C
Relativní vlhkost:	20 % ... 90 %, bez kondenzace
Sinusové vibrace během provozu:	nepřípustné
Impulzní vlny během provozu:	nepřípustné
Přímé sluneční záření:	nepřípustné
Vibrace a rázové vlny během přepravy:	PN-83/T-42106





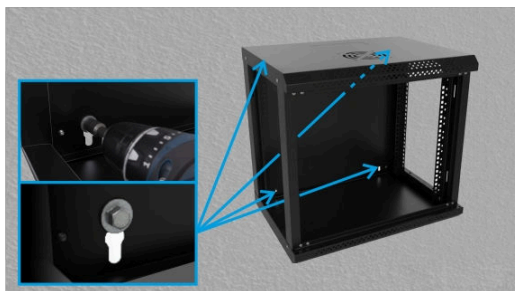
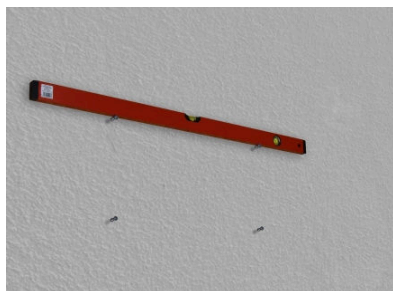
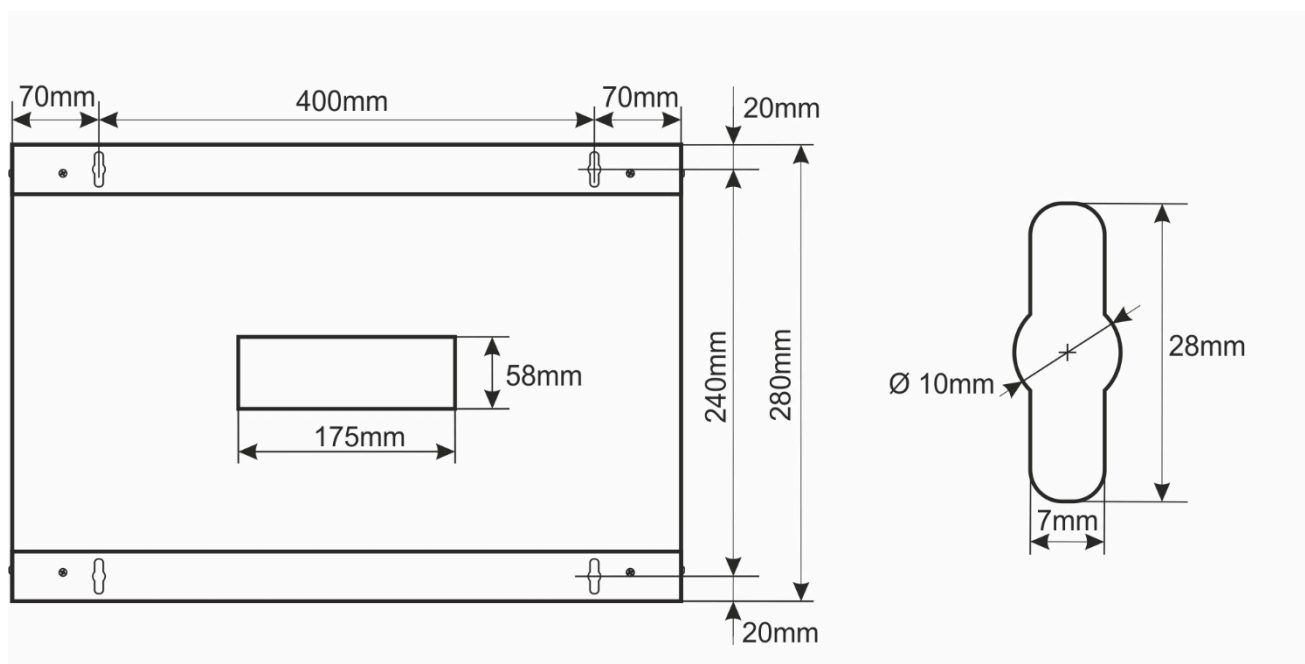
Upozornění

– vzdálenost profilů RACK lze nastavit po krocích dopředu a dozadu podle níže uvedeného schématu.



Montáž skříně RACK:

Vyberte vhodné montážní hmoždinky v závislosti na typu povrchu.



Pulsar sp. j.

Siedlec 150, 32-744 Lapczyca, Polsko

tel.: +48-14-610-19-45

e-mail: sales@pulsar.pl

www.pulsar.pl



This document has been automatically translated. The translation may contain errors or inaccuracies. In case of doubt, please refer to the original version of document or contact us.