

URČENÍ

RACK 19" skříňně umožňují integraci systémů CCTV, AC, I&HAS, RTV, LAN nebo jiných systémů v malých firmách či domácnostech. Jsou určeny pro zařízení vyrobená ve skříňích standardu 19". Díky RACK skříňím jsou zařízení esteticky namontována a chráněna před mechanickým poškozením.

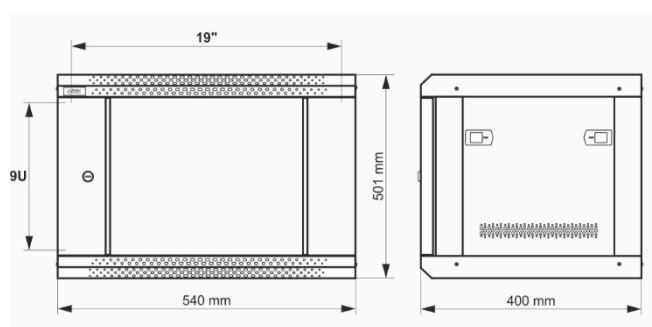
TECHNICKÉ ÚDAJE:

Mechanické parametry:

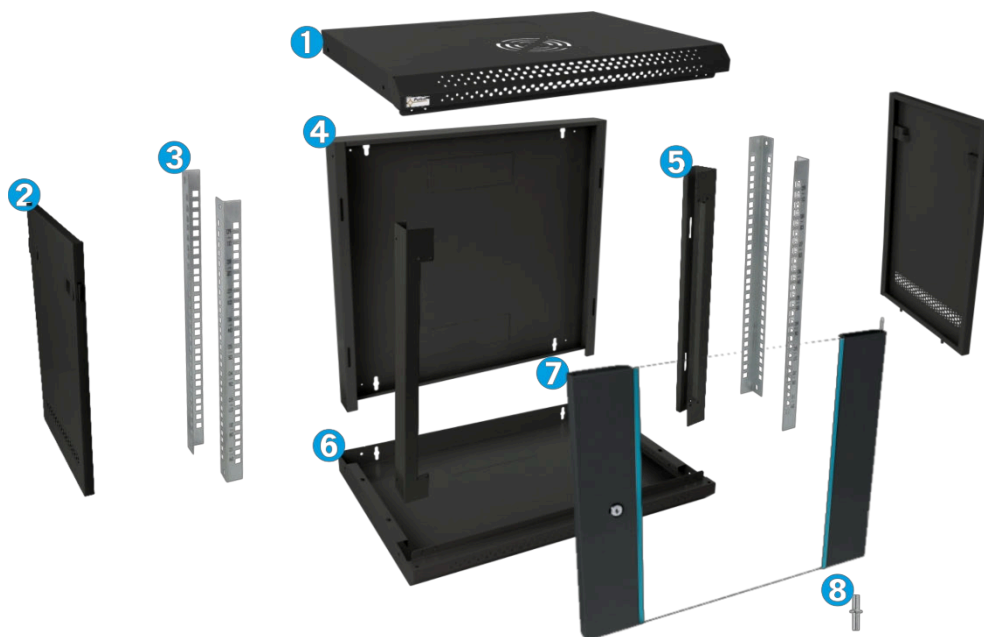
Montážní rozměry:	19" x 9U
Rozměry:	540 x 501 x 400 [mm, +/-2]
Materiál:	ocel válcovaná za studena SPCC, 0,6 mm, 1 mm, RAL9004 (černá), metalická Montážní lišty RACK – 1,0 mm horní a spodní panel – 0,6 mm konstrukční profil – 0,6 mm přední dvířka – 0,6 mm / 4 mm tvrzené sklo boční panely – 0,6 mm zadní panel – 0,6 mm
Statické zatížení:	30 [kg]
Zavírání:	přední dvířka – zámek (RAZ-G1, stejný kód) boční panel – Click
Určení:	vnitřní použití
Hmotnost:	9,1 / 10,5 [kg]
Typ skříňek:	nástěnné, k sestavení
Poznámky:	nastavitelná vzdálenost mezi přední a zadní lištou RACK ventilační otvor v horním panelu (1 x 105 x 105 mm – montážní rozměry) kabelové kanály v horním a spodním panelu (175 x 58 mm) výměnné dveře – pravé nebo levé
Záruka:	2 roky
Prohlášení:	CE

Provozní parametry:

Stupeň ochrany podle normy EN 60529:	IP 20
Provozní podmínky:	-10 °C ... +40 °C
Skladovací teplota:	-20 °C ... +60 °C
Relativní vlhkost:	20 % ... 90 %, bez kondenzace
Sinusové vibrace během provozu:	nepřípustné
Impulzní vlny během provozu:	nepřípustné
Přímé sluneční záření:	nepřípustné
Vibrace a rázové vlny během přepravy:	PN-83/T-42106



Konstrukce skříně

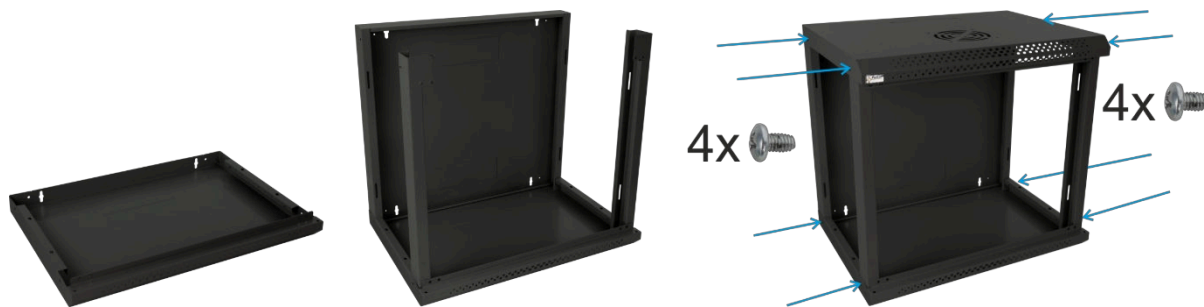


Č.	Součást	Množství	Obrázek
1	Horní panel	1 kus	
2	Boční panely	2 kusy	
3	Profilové lišty 19"	4 kusy	
4	Zadní panel	1 kus	
5	Stavební profil	2 kusy	

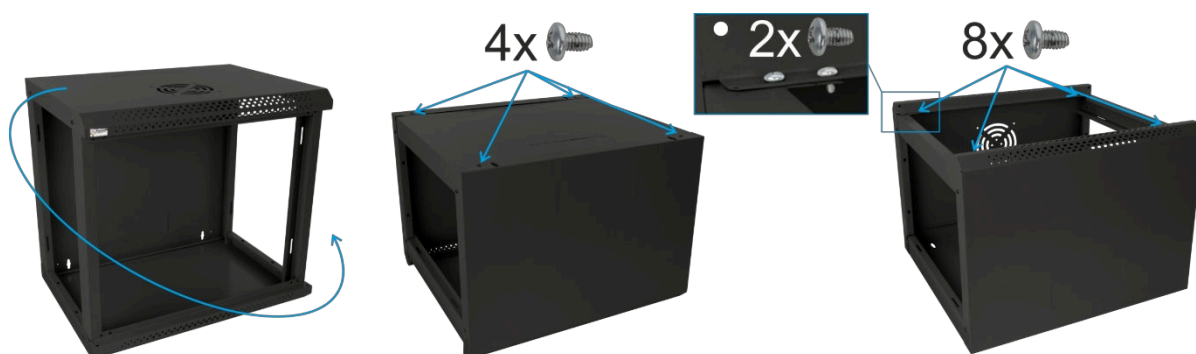
Č.	Součást	Množství	Obrázek
6	Spodní panel	1 kus	
7	Přední dvířka	1 kus	
8	Čep závěsu	1 kus	
9	Zámek	1 kus	
10	Šrouby	28 kusů	

Montáž skříní RACK:

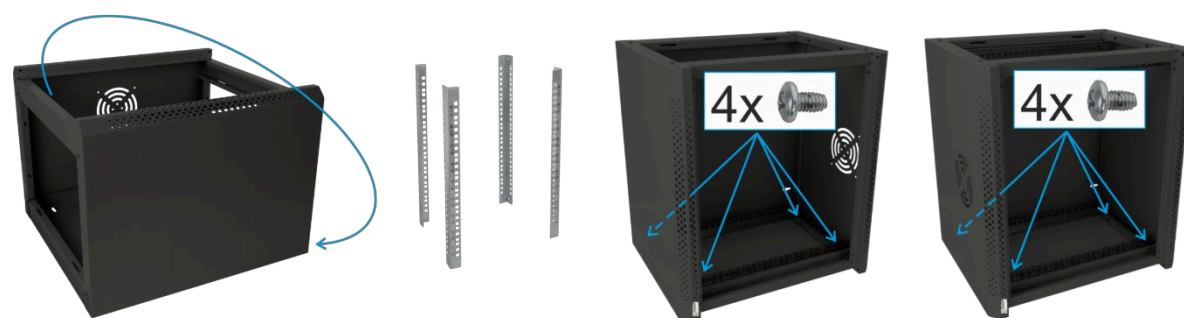
Vložte zadní panel a dva konstrukční profily do ležícího spodního panelu. Poté přiložte horní panel a skříňku sešroubujte z levé a pravé strany pomocí 8 šroubů.



Umístěte skříň tak, abyste měli přístup k její zadní části. Zadní část přišroubujte pomocí 4 šroubů. Skříň položte na zadní stranu, abyste měli přístup k přední části. Přední část přišroubujte 8 šrouby (dva šrouby do každého rohu).

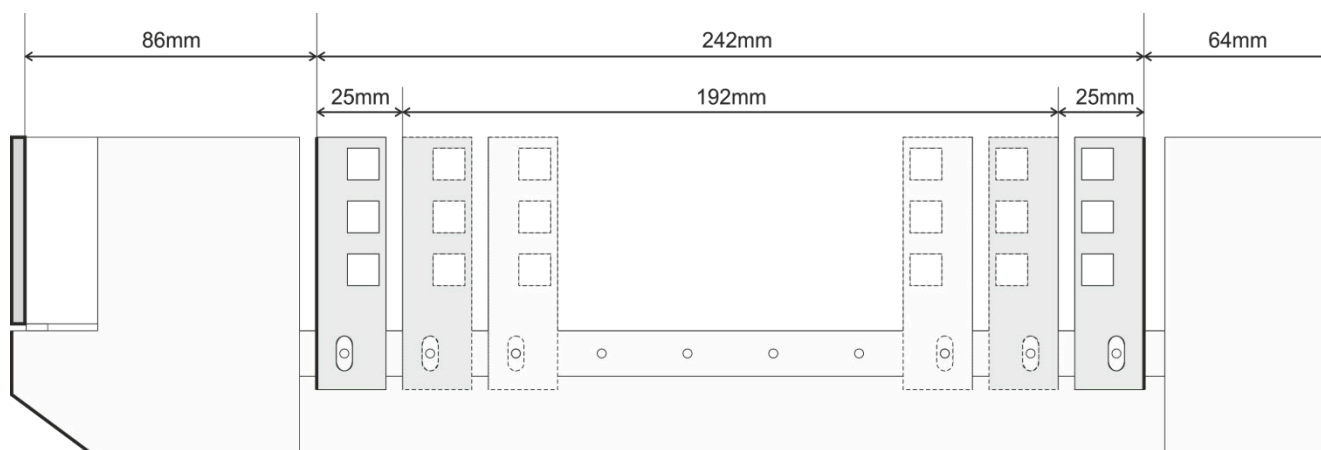


Skříň položte na bok a připevněte profily RACK pomocí 4 šroubů (stejný postup zopakujte i na druhé straně skříně).

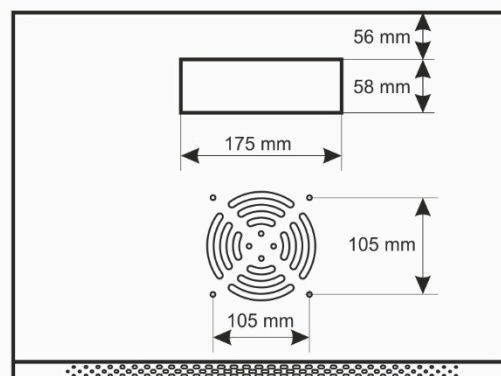
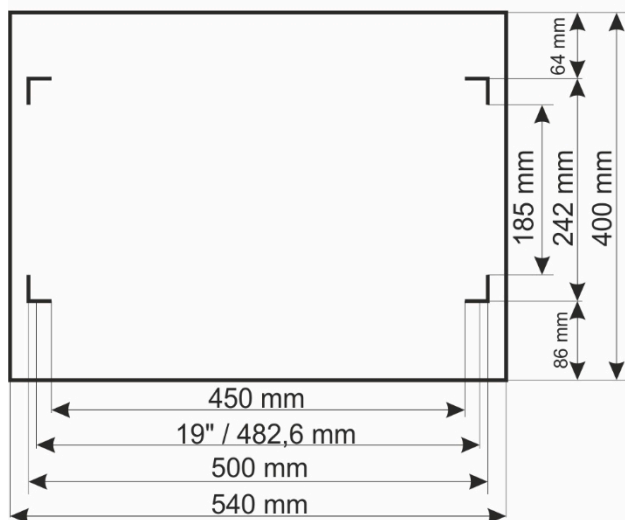
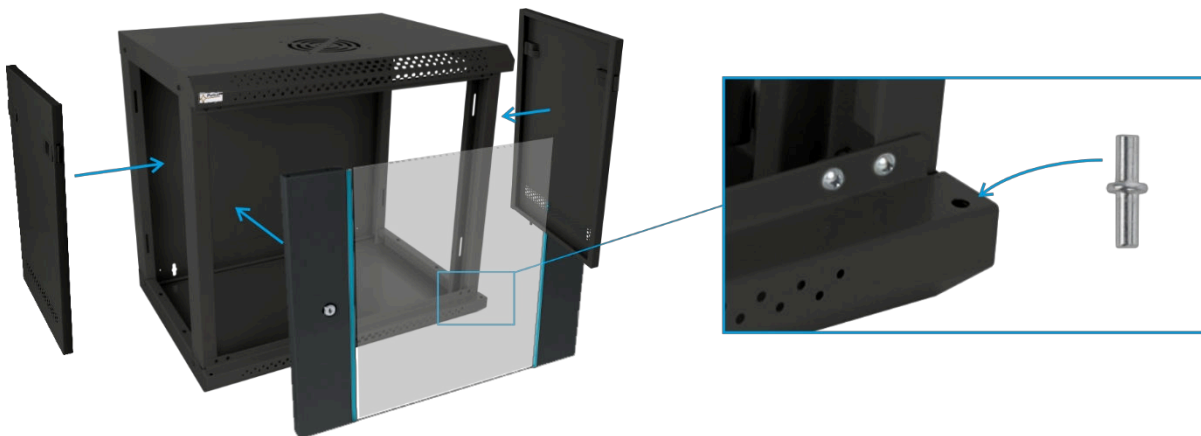


Upozornění

Vzdálenost profilů RACK lze postupně nastavovat dopředu a dozadu podle níže uvedeného schématu.

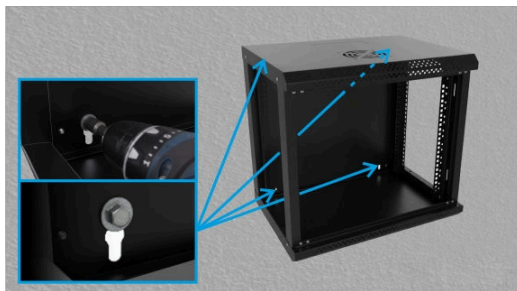
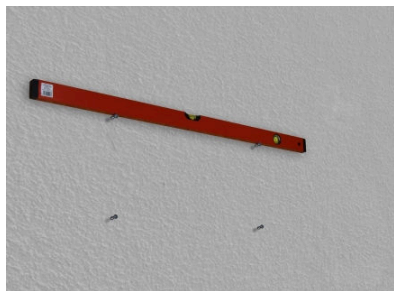
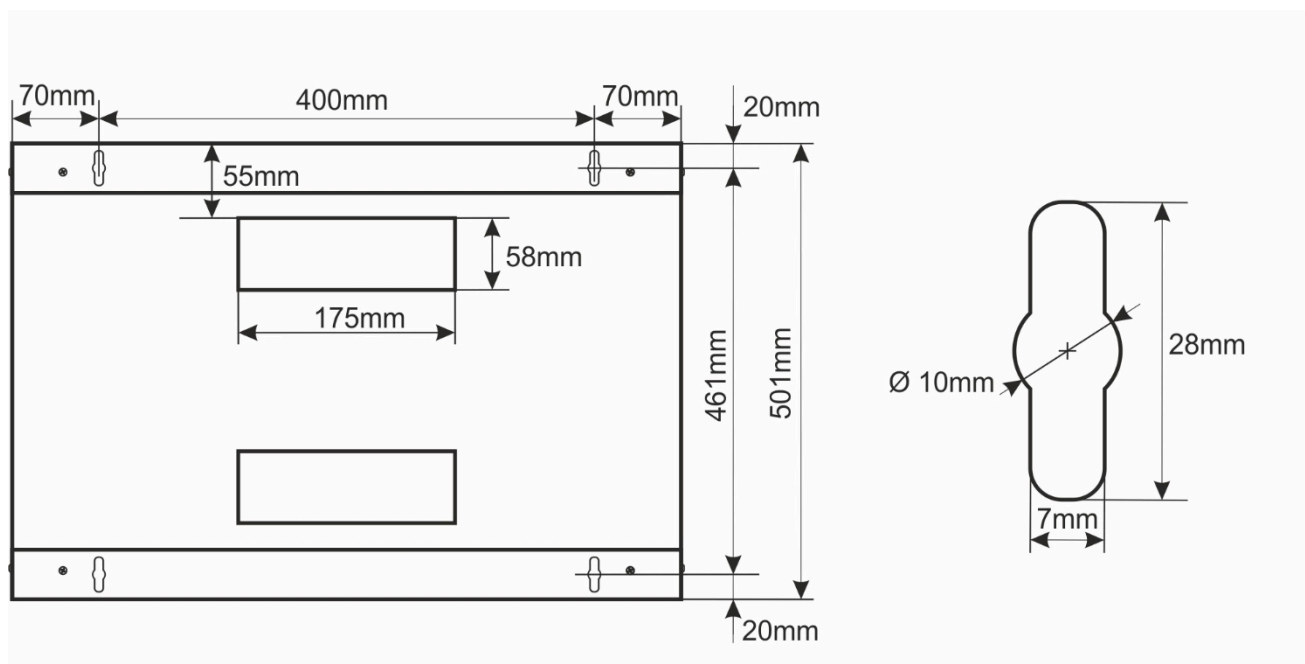


Postavte skříň RACK do svislé polohy a namontujte boční a přední dvířka.



Montáž skříně RACK:

Vyberte vhodné montážní hmoždinky v závislosti na typu povrchu.



Pulsar sp. j.

Siedlec 150, 32-744 Lapczyca, Polsko

tel.: +48-14-610-19-45

e-mail: sales@pulsar.pl

www.pulsar.pl



This document has been automatically translated. The translation may contain errors or inaccuracies. In case of doubt, please refer to the original version of document or contact us.