

1. Bestimmungsort:

Aufgrund seiner Konstruktion ist das ARAD4N-Gehäuse für den Einbau in RACK-19"-Schränke mit einer Tiefe von 600 – 1000 mm nach 19"-Standard vorgesehen. Dieses Universalgehäuse kann als Zusatzelement zur Integration von CCTV-, AC-, I&HAS-, RTV- und LAN-Systemen in RACK-19"-Schränke dienen. Es ist vorgesehen für den Einbau von:

- Bedienfeld und optional zusätzliche Module
- Zutrittskontrollsteuerungen mit optionalen Modulen
- anderer Spezialgeräte
- Stromversorgungsgeräte
- Batterie

2. Technische Daten:

Tabelle 1. Elektrische Parameter.

Sabotageschutz	1 x Mikroschalter: Gehäuseanschluss 0,5 A; max. 50 V DC; NC – Öffner
Schutzklasse EN 62368-1	I (erste)
Nennstrom des Schutzanschlusses	max. 6 A
Erklärungen, Garantie	CE, 2 Jahre

Tabelle 2. Mechanische Parameter.

Einbaumaße	B=19", H=4 HE
Gehäuseabmessungen	B=415, H=159, T=400 [+/-2 mm]
Montageplatte	B=368, H=358 [±2 mm]
Klappbare Montageplatte	B=372, H=350 [±2 mm]
Empfohlene Batterie(n)	17 Ah / 12 V (SLA)
Material	Blech DC01, Stärke: 1 mm Korrosionsschutz Farbe: RAL 9005 – schwarz
Verschluss	Verschraubt: 2x M3
Bestimmungsort	Innen
Netto-/Bruttogewicht	8,02 / 8,61 [kg]
Hinweise	Frontmontage, 4 M6-Schrauben + Käfigmuttern im Lieferumfang enthalten Montage mit ARAS...N-Schienen möglich – zusätzliches Zubehör

Tabelle 3. Betriebsparameter.

Schutzart EN60529	IP20
Betriebstemperatur	-10 °C ... +40 °C
Lagertemperatur	-20 °C ... +60 °C
Relative Luftfeuchtigkeit	20 % ... 90 %, ohne Kondensation
Sinusförmige Schwingungen während des Betriebs	nicht zulässig
Stoßwellen während des Betriebs	
Direkte Sonneneinstrahlung	
Schwingungen und Stoßwellen während des Transports	Gemäß PN-83/T-42106



3. Produktbeschreibung

Das Gehäuse ist mit einer Montageplatte zur Befestigung von Elektronik, Transformatoren und Netzteilen ausgestattet. Das Gehäuse bietet Platz für eine 17-Ah/12-V-Batterie. Es verfügt über einen Manipulationsschutz (gegen unbeabsichtigtes Öffnen). Um Kabel in das Gehäuse zu führen, können Sie einen Kabelschutzschlauch beliebiger Länge und eine Kabelverschraubung erwerben. Die Schläuche und Kabelverschraubungen sind unter den folgenden Artikelnummern erhältlich:

- 1) **ARAP16P** – Kabelverschraubung, Innendurchmesser 16 mm – Verbindung zwischen Schutzrohr und Gehäuse
- 2) **ARAP21P** – Kabelverschraubung, Innendurchmesser 21 mm – Verbindung zwischen Schutzrohr und Gehäuse
- 3) **MM019** – Kabelschutzrohr, Innendurchmesser 16 mm
- 4) **MM020** – Kabelschutzrohr, Innendurchmesser 21 mm

Das Gehäuse **ARAD4N** bietet Platz für bis zu 2x ARAP16P- und 3x ARAP21P-Kabelverschraubungen

Optional können ARAW45-Lüfter eingebaut werden. Diese sorgen für Luftzirkulation im Inneren des Gehäuses, sobald die Temperatur 45 °C überschreitet. In einem Gehäuse können maximal zwei Lüftereinheiten im hinteren Bereich untergebracht werden.

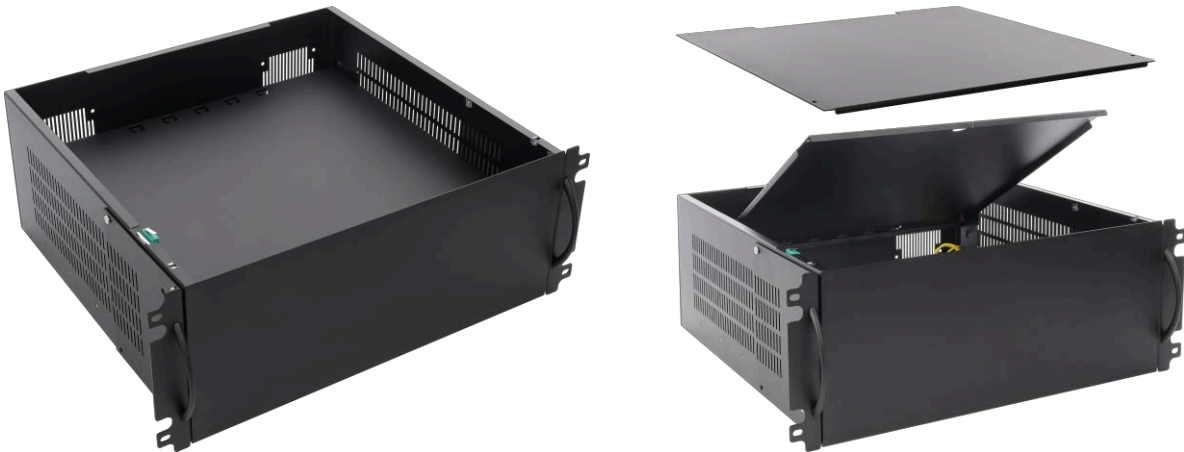


Abbildung 1. Ansicht des Gehäuses.

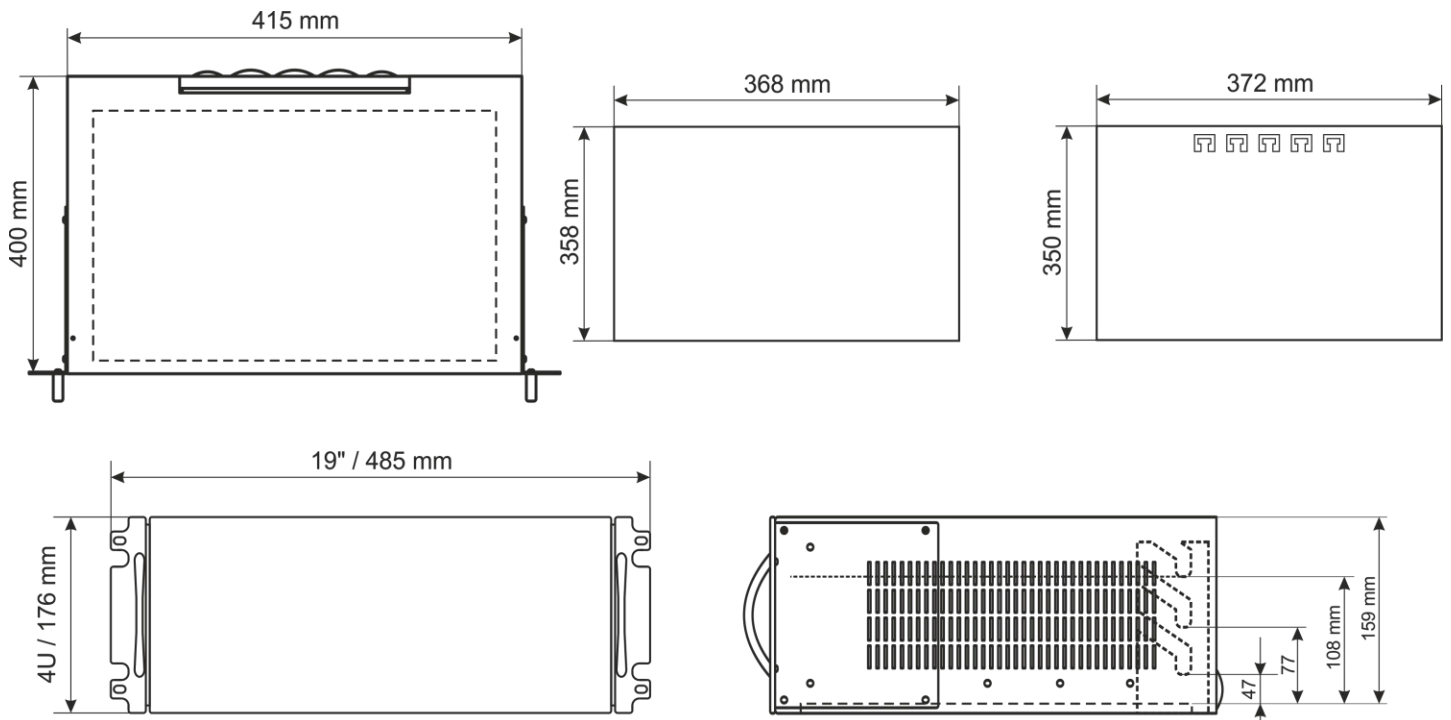


Abbildung 2. Abmessungen.

4. Installation

Das **ARAD4N**-Gehäuse kann auf zwei Arten montiert werden:

4.1 Montage ohne die ARAS600N/800N/1000N-Schienen, ohne Auszugsschiene; der vordere Teil ist der tragende Teil des Gehäuses.



4.2 Montage mit den ARAS600N/800N/1000N-Schienen – Vollauszug des RACK-Schranks, die Schienen der ARAS...-Serie bilden den tragenden Teil des Gehäuses.

Befestigen Sie die Käfigmutter für M6-Schrauben im RACK-Schrank wie in der Abbildung unten gezeigt und montieren Sie die ARAS-Schienen.

Stellen Sie sicher, dass die Schiene korrekt horizontal montiert ist und ihr Abstand zwischen dem vorderen und hinteren RACK-Profil richtig eingestellt ist.



Entfernen Sie den Schieber und befestigen Sie ihn am ARAD-Gehäuse (M4-Schraube + Unterlegscheibe). Das Gehäuse ist mit vier M6-Schrauben am vorderen Teil der RACK-Schienen zu befestigen.



Entfernen Sie den Schieber von der ARAS-Schiene



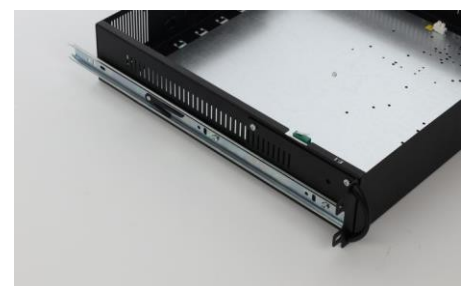
Entfernen Sie den Schieber



Entfernen Sie die erste M4-Schraube vom ARAD-Gehäuse



Befestigen Sie die Schieber mit zwei Schrauben am ARAD-Gehäuse (die Distanzscheibe unter der zweiten Schraube nicht vergessen)

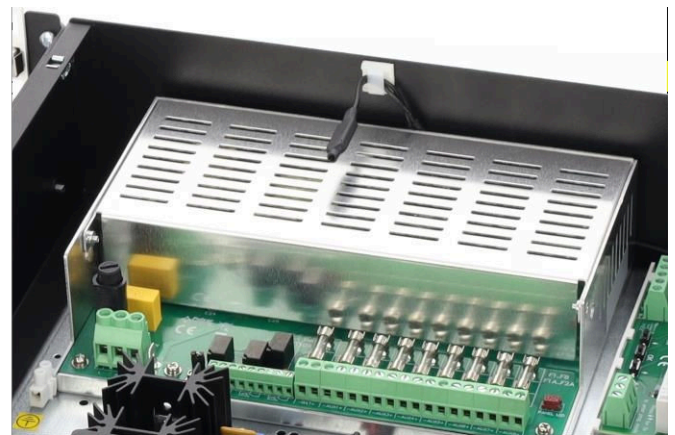




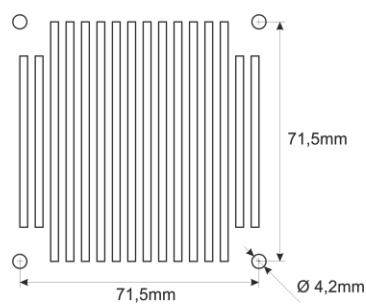
Schieben Sie das Gehäuse mit den Schiebern in die Schienen, die im 19-Zoll-Rack-Schrank installiert sind

5. Zubehör:

Geschlossene Netzteile / Transformatoren



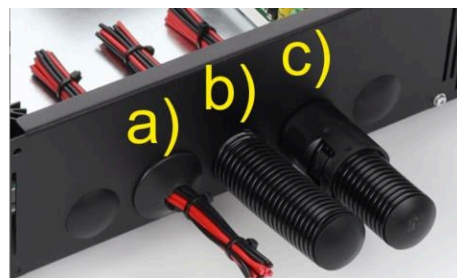
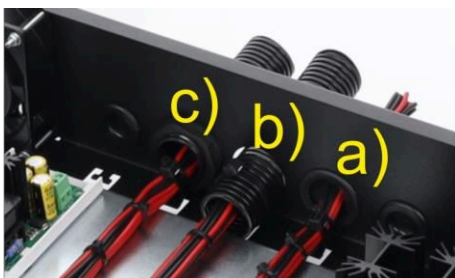
Der ARAW45-Lüfter



Kabelverschraubungen und Schutzrohre

Die Kabeleinführung ist auf drei Arten möglich:

- a) Durch Gummitüllen,
- b) mit den Schutzrohren MM019/MM020,
- c) unter Verwendung der Schutzrohre MM019/MM020 und der Kabelverschraubungen ARAP16P/ARAP21P.



WEEE-KENNEICHNUNG

Elektro- und Elektronikgeräte dürfen nicht mit dem normalen Hausmüll entsorgt werden. Gemäß der WEEE-Richtlinie der Europäischen Union müssen Elektro- und Elektronikgeräte getrennt vom normalen Hausmüll entsorgt werden.



ACHTUNG! Das Gerät wird mit einer Blei-Säure-Batterie (SLA) betrieben. Nach Ablauf der Nutzungsdauer dürfen diese nicht weggeworfen, sondern müssen gemäß den geltenden Rechtsvorschriften recycelt werden.

Pulsar sp. j.

Siedlec 150,
32-744 Łapczyca, Polen
Tel. (+48) 14-610-19-45
E-Mail: sales@pulsar.pl <http://www.pulsar.pl>



This document has been automatically translated. The translation may contain errors or inaccuracies. In case of doubt, please refer to the original version of document or contact us.