

1. Bestimmung.

Das Relaismodul PK2 (AWZ508) ist zur Anwendung in den Niederspannungsinstallationen bestimmt. Es dient zur Steuerung, Signalisierung der Yust'nde z.B. in Alarmsystemen, Zugangskontrolle. Es kann zur Steuerung der Geräte mit großem Stromverbrauch durch die Ausgänge OC der Alarmsysteme angewendet werden. Außerdem versichert es die galvanische Isolierung der Signale, Versorgungsquellen im Verhältnis zu den Ausgängen des Moduls. Verfügt über zwei unabhängige Ausgänge T+, T-, die zur Auslösung der Relais mit dem hohen oder niedrigen Stand dienen.

2. Beschreibung des Moduls.

2.1 Elemente des Moduls.

| |
|--|
| 1 – Anker der Versorgungsauswahl |
| 2 – Relais |
| 3 – LED- Diode (signalisiert die Wirkung des Relais) |
| 4 – Klemmen des Moduls |

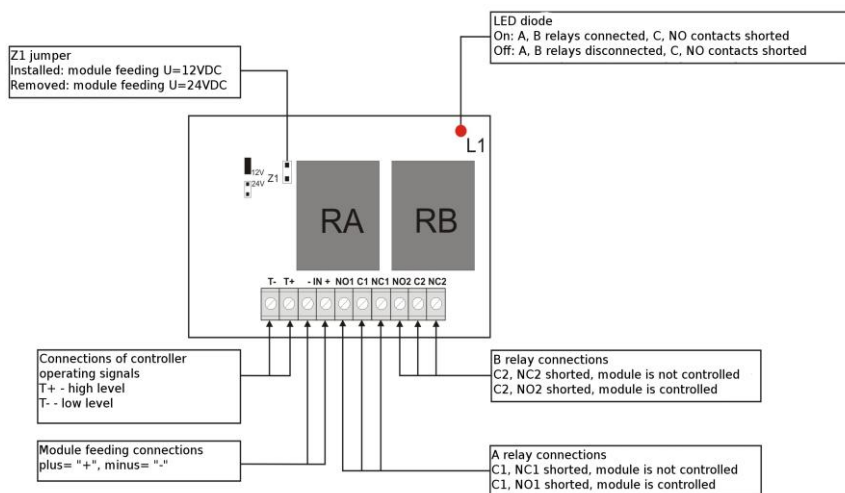
2.2 Klemmen des Moduls.

| |
|---|
| T -, T+ Eingänge der Spannung, die die Wirkung des Relais steuert |
| - IN + Eingang der Modulversorgung |
| C1, C2 – gemeinsame Klemme des Relais |
| NO1, NO2 – normal geöffnete Klemme des Relais |
| NC1, NC2 – normal geschlossene Klemme des Relais |

3. Klemmen des Moduls.

| | |
|---|--|
| Spannung der Modulversorgung | 12 V (10 V DC ÷ 15 V DC) 24 V (21 V DC ÷ 28 V DC) umgeschaltet mit Jumper Z1 |
| Stromentnahme | 75 mA max. |
| Die Zahl der Relais | 2 |
| Spannung der Schaltstücke des Relais | 30 V DC / 48 V AC |
| Auslösungsspannung T | T+ 5 V ÷ U _{nom} . T- 0 V ÷ 7 V |
| Strom der Schaltstücke des Relais | 2 A max. |
| Betriebstemperatur | -10°C ÷ +50°C |
| Ausmaße | L=80, W=43, H=22 [±/ 2mm] |
| Gewicht Netto/Brutto | 0,05 / 0,07 [kg] |
| Montage | Montageband oder Montageschraube x 2 |
| Deklarationen, Garantie | CE, 2 Jahre ab dem Herstellungsdatum |
| Bemerkungen | Ableitungen an den Anschlüssen: Ø 0,41÷1,63 (AWG 26-14) |

4. Schema der Modulverbindungen.



WEEE-KENNZEICHNUNG

Elektro- und Elektronik-Altergeräte dürfen nicht zusammen mit Hausmüll entsorgt werden. Gemäß der für die EU geltenden Richtlinie WEEE über Elektro- und Elektronik-Altergeräte sind für Elektro- und Elektronikgeräte gesonderte Entsorgungsmaßnahmen vorzunehmen.

Pulsar sp. j.

Siedlec 150, 32-744 Łapczyca, Poland
Tel. (+48) 14-610-19-40, Fax. (+48) 14-610-19-50
e-mail: biuro@pulsar.pl, sales@pulsar.pl
http:// www.pulsar.pl, www.zasilacze.pl