



AWZ514 v2.1 PU1/HV Relaismodul



Ausgabe: 6 vom 01.03.2018
Ersetzt die Ausgabe: 5 vom 02.08.2013

DE**

1. Bestimmung.

Das Relaismodul PU1/HV (AWZ514) ist zur Anwendung in den Niederspannungsinstallationen bestimmt. Es dient zur Steuerung, Signalisierung der Yust'nde z.B. in Alarmsystemen, Zugangskontrolle. Es kann zur Steuerung der Geräte mit großem Stromverbrauch durch die Ausgänge OC der Alarmsysteme angewendet werden. Außerdem versichert es die galvanische Isolierung der Signale, Versorgungsquellen im Verhältnis zu den Ausgängen des Moduls.

2. Montage.

Das Modul besitzt die Plastikleiste, die mit Selbstklebeband ausgestattet wird, das zur Befestigung auf der flachen Fläche (Gehäusewand, des Puffernetzteils usw.) und Öffnungen zum eventuellen Anschrauben der Leiste an den Boden dient.

3. Beschreibung des Moduls.

3.1 Elemente des Moduls.

1 - Eingangsklemmen des Moduls
2 - LED- Diode (signalisiert die Wirkung des Relais)
3 - Relais
4 - Sicherung
5 - Ausgangsklemmen des Moduls

3.2 Klemmen des Moduls.

-I+ Eingänge der Spannung, die die Wirkung des Relais steuert
C - gemeinsame Klemme des Relais
NO - normal geöffnete Klemme des Relais
NC - normal geschlossene Klemme des Relais

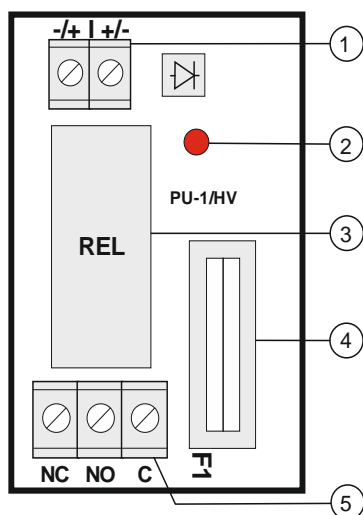
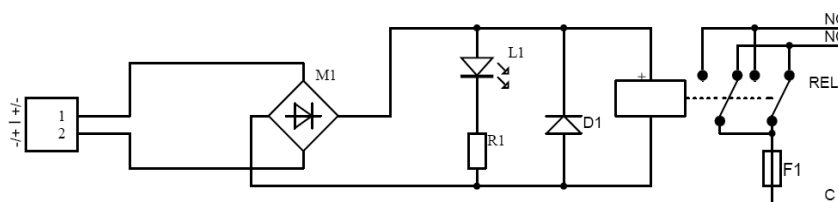


Abb. 1. Allgemeine Sicht des Moduls.

4. Technische Daten.

Spannung der Spule des Relais	10±16V DC (-/+5%),
Steuerungsstrom der Spule	33mA@12VDC
Spulenresistenz	360 OHM (-/+10%)
Spulenleistung	400mW
Die Zahl der Relais	1
Spannung der Schaltstücke des Relais	30VDC / 250VAC max.
Strom der Schaltstücke des Relais	6A max.
Schaltstücke des Relais	C/NC/NO (Ableitungen Ø 2,05mm: AWG 24-12)
Zeit des Anschlusses /Abschaltens	15ms/8ms (-/+5%)
Arbeitsbedingungen	II Umweltklasse, -10°C÷ 40°C
Gehäuse	Konstruktion des Typs "open-frame", IP00
Ausmaße	L=70, W=43, H=23 [mm, +/-2]
Gewicht Netto/Brutto	0,04 / 0,06 [kg]
Montage	Montageband oder Montageschraube x 2
Deklarationen, Garantie	CE, 2 Jahre ab dem Herstellungsdatum
Bemerkungen	Ableitungen an den Anschlüssen: Ø 0,41±1,63 (AWG 26-14), Ø 0,51±2,05 (AWG 24-12) – Schaltstücke des Relais

5. Elektrisches Schema.



WEEE-KENNZEICHNUNG

Elektro- und Elektronik-Altgeräte dürfen nicht zusammen mit Hausmüll entsorgt werden. Gemäß der für die EU geltenden Richtlinie WEEE über Elektro- und Elektronik-Altgeräte sind für Elektro- und Elektronikgeräte gesonderte Entsorgungsmaßnahmen vorzunehmen.

Pulsar

Siedlec 150, 32-744 Łapczyca, Poland
Tel. (+48) 14-610-19-40, Fax. (+48) 14-610-19-50
e-mail: biuro@pulsar.pl, sales@pulsar.pl
http:// www.pulsar.pl, www.zasilacze.pl