

1. Bestimmung.

Das Relaismodul MP2 (AWZ529) ist zur Anwendung in den Niederspannungsinstallationen bestimmt. Es dient zur Steuerung, Signalisierung der Yust'nde z.B. in Alarmsystemen, Zugangskontrolle. Es kann zur Steuerung der Geräte mit großem Stromverbrauch durch die Ausgänge OC der Alarmsysteme angewendet werden. Außerdem versichert es die galvanische Isolierung der Signale, Versorgungsquellen im Verhältnis zu den Ausgängen des Moduls.

2. Montage.

Das Modul besitzt die Plastikleiste, die mit Selbstklebeband ausgestattet wird, das zur Befestigung auf der flachen Fläche (Gehäusewand, des Puffernetzteils usw.) und Öffnungen zum eventuellen Anschrauben der Leiste an den Boden dient.

3. Beschreibung des Moduls.

3.1 Elemente des Moduls.

1 - LED- Diode (signalisiert die Wirkung des Relais)
2 - Relais
3 - Ausgangsklemmen des Moduls

3.2 Klemmen des Moduls.

-I1+ Eingänge der Spannung, die die Wirkung des Relais steuert
C1, C2 – gemeinsame Klemme des Relais
NO1, NO2 – normal geöffnete Klemme des Relais
NC1, NC2 – normal geschlossene Klemme des Relais

4. Technische Daten.

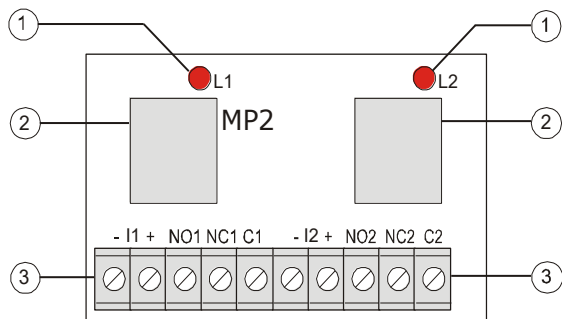
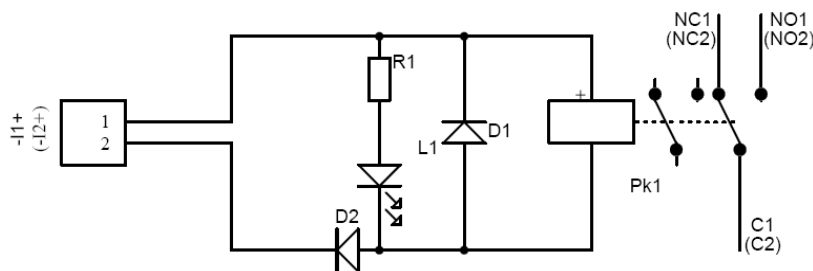


Abb. 1. Allgemeine Sicht des Moduls.

Spannung der Spule des Relais	10 ÷ 14 V DC (-/+5%),
Steuerstrom der Spule	37 mA@12 V DC
Die Zahl der Relais	2
Spannung der Schaltstücke des Relais	30 V DC / 48 V AC
Strom der Schaltstücke des Relais	2 A max.
Schaltstücke des Relais	C/NC/NO (Ableitungen Ø 2,05mm: AWG 24-12)
Zeit des Anschlusses/ Abschaltens	15ms/8ms (-/+5%)
Betriebstemperatur	-10°C ÷ +40°C
Gehäuse	Konstruktion des Typs "open-frame", IP00
Ausmaße	L=70, W=43, H=22 [mm, +/-2]
Gewicht Netto/Brutto	0,04 / 0,06 [kg]
Montage	Montageband oder Montageschraube x 2
Deklarationen, Garantie	CE, 2 Jahre ab dem Herstellungsdatum
Bemerkungen	Ableitungen an den Anschlüssen: Ø 0,41 ÷ 1,63 (AWG 26-14), Ø 0,51 ÷ 2,05 (AWG 24-12) – Schaltstücke des Relais

5. Elektrisches Schema



WEEE-KENNZEICHNUNG

Elektro- und Elektronik-Altergeräte dürfen nicht zusammen mit Hausmüll entsorgt werden. Gemäß der für die EU geltenden Richtlinie WEEE über Elektro- und Elektronik-Altergeräte sind für Elektro- und Elektronikgeräte gesonderte Entsorgungsmaßnahmen vorzunehmen.

Pulsar sp. j.

Siedlec 150, 32-744 Łapczyca, Poland
Tel. (+48) 14-610-19-40, Fax. (+48) 14-610-19-50
e-mail: biuro@pulsar.pl, sales@pulsar.pl
http:// www.pulsar.pl, www.zasilacze.pl