



1. Technische Beschreibung.

Das Sicherungsmodul ist zur Aufteilung der Stromversorgung in Niederspannungs-Alarmsystemen (Vertrieb der Stromversorgung) vorgesehen, die eine Spannung aus dem Bereich von **10 V ÷ 30 V DC** erfordern. Es besitzt zwei Stromversorgungseingänge: eine Schraubverbindung und eine Buchse DC 5,5/2,1 sowie vier unabhängige, mit Polymersicherungen PTC 1A gesicherte Stromversorgungsausgänge AUX1 ÷ AUX4. Ein Ansprechen der PTC-Sicherung wird durch das Erlöschen der entsprechenden LED des Moduls signalisiert: L1 für AUX1, L2 für AUX2 usw. Zusätzlich ist jeder Ausgang durch einen Varistor gesichert, der das Netzteil und die Abnehmer vor Überspannungen schützt.

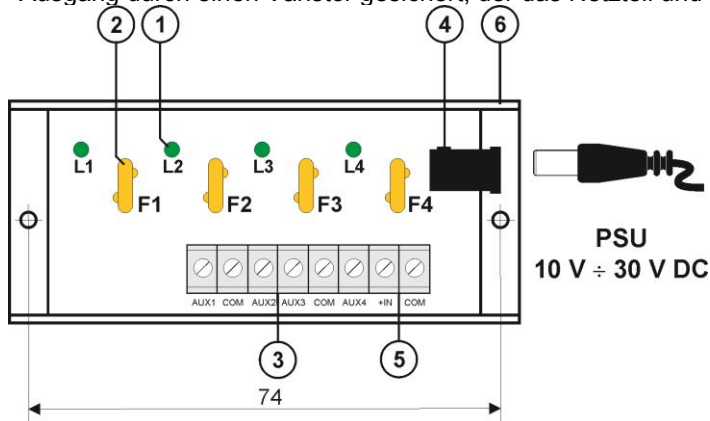


Abbildung 1. Abbildung des Moduls.

Tabelle 1. Beschreibung der Anschlüsse und Elemente des Moduls.

Element Nr. [Abbildung 1]	Beschreibung
[1]	L1 ÷ L4 grüne LED
[2]	F1 ÷ F4 Sicherungen in den AUX-Kreisen (+)
[3]	AUX1 ÷ AUX4 unabhängig abgesicherte Ausgänge, gemeinsame COM-Klemme (-)
[4]	Buchse DC 5,5/2,1 – Stromversorgungseingang des Moduls
[5]	Schraubverbindung – Stromversorgungseingang des Moduls
[6]	Montageleiste

* Der Einsatz eines Netzteils mit einer zu geringen Stromausbeute kann (im Falle des Kurzschlusses eines der Ausgänge des Moduls) einen kurzzeitigen Spannungsausfall an den anderen Ausgängen bewirken.

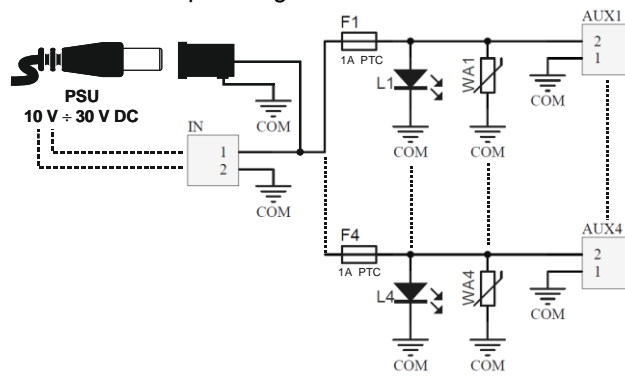


Abbildung 2. Elektrisches Schema.

Tabelle 2. Technische Parameter:

Versorgungsspannung	10 V ÷ 30 V DC
Ausgangsspannung	$U_{AUX} = U_{IN}$ (entsprechend der Versorgungsspannung)
Stromaufnahme	5 mA ÷ 30 mA @ $U_{IN} = 10\text{ V} \div 30\text{ V DC}$
Anzahl der Stromversorgungseingänge	2: Buchse DC 5,5/2,1 oder Schraubverbindung
Anzahl der Stromversorgungsausgänge	4 (Klemmen AUX)
Sicherungen:	- 4 x 1 A PTC - 4 x 1 A PTC - Überspannungsschutz
Optische Signalisierung	grüne LED L1 ÷ L4 – Zustand der Ausgänge AUX1 ÷ AUX4
Sicherungen F1 ÷ F4	4 x 1 A PTC
Betriebsbedingungen	II. Umweltklasse, -10°C ÷ 50°C
Abmaße	L=80, W=43, H=21 (+/-2mm)
Befestigung	Montageleiste mit Klebeband oder Montageschrauben x 2 (Öffnungen Ø 3 mm)
Anschlüsse	- Stromversorgungsausgänge - Schraubverbindung Ø 0,41 ÷ 1,63 (AWG 26-14) - Stromversorgungseingänge - Buchse DC 5,5/2,1 oder Schraubverbindung Ø 0,41 ÷ 1,63 (AWG 26-14)
Netto-/Bruttogewicht	0,03 kg/ 0,05 kg
Erklärung, Garantie	CE, 2 Jahre ab dem Produktionsdatum

WEEE-KENNZEICHNUNG

Elektro- und Elektronik-Altgeräte dürfen nicht zusammen mit Hausmüll entsorgt werden. Gemäß der für die EU geltenden Richtlinie WEEE über Elektro- und Elektronik-Altgeräte sind für Elektro- und Elektronikgeräte gesonderte Entsorgungsmaßnahmen vorzunehmen.

Pulsar

Siedlec 150, 32-744 Łapczyca, Poland
Tel. (+48) 14-610-19-40, Fax. (+48) 14-610-19-50
e-mail: biuro@pulsar.pl, sales@pulsar.pl
http:// www.pulsar.pl, www.zasilacze.pl