



### 1. Technische Beschreibung.

Das Sicherungsmodul ist zur Aufteilung der Stromversorgung in Niederspannungs-Alarmsystemen (Vertrieb der Stromversorgung) vorgesehen, die eine Spannung aus dem Bereich von **10 V ÷ 30 V DC** erfordern. Es besitzt zwei Stromversorgungseingänge: eine Schraubverbindung und eine Buchse DC 5,5/2,1 sowie 8 unabhängige, mit Polymersicherungen PTC 0,3 A gesicherte Stromversorgungsausgänge AUX1 ÷ AUX8. Ein Ansprechen der PTC-Sicherung wird durch das Erlöschen der entsprechenden LED des Moduls signalisiert: L1 für AUX1, L2 für AUX2 usw. Zusätzlich ist jeder Ausgang durch einen Varistor gesichert, der das Netzteil und die Abnehmer vor Überspannungen schützt.

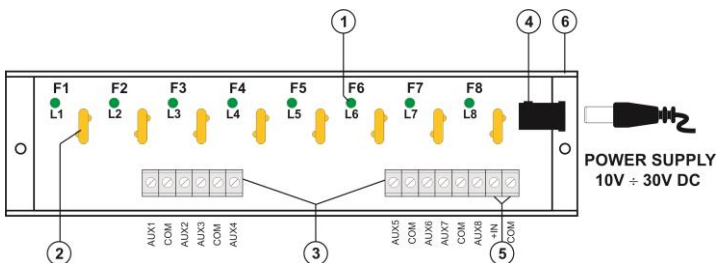


Abbildung 1. Abbildung des Moduls.

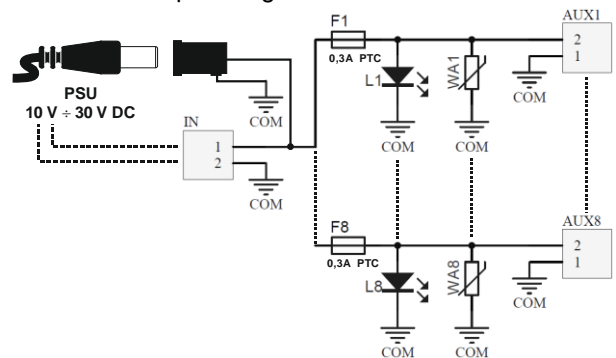


Abbildung 2. Elektrisches Schema.

**Tabelle 1. Beschreibung der Anschlüsse und Elemente des Moduls.**

Element Nr. [Abbildung 1]	Beschreibung
[1]	L1 ÷ L8 grüne LED
[2]	F1 ÷ F8 Sicherungen in den AUX-Kreisen (+)
[3]	AUX1 ÷ AUX8 unabhängig abgesicherte Ausgänge, gemeinsame COM-Klemme (-)
[4]	Buchse DC 5,5/2,1 – Stromversorgungseingang des Moduls
[5]	Schraubverbindung – Stromversorgungseingang des Moduls
[6]	Montageleiste

\* Der Einsatz eines Netzteils mit einer zu geringen Stromausbeute kann (im Falle des Kurzschlusses eines der Ausgänge des Moduls) einen kurzzeitigen Spannungsausfall an den anderen Ausgängen bewirken.

**Tabelle 2. Technische Parameter:**

<b>Versorgungsspannung</b>	10 V ÷ 30 V DC
<b>Ausgangsspannung</b>	$U_{AUX} = U_{IN}$ (entsprechend der Versorgungsspannung)
<b>Stromaufnahme</b>	9 mA ÷ 60 mA @ $U_{IN} = 10 V \div 30 V DC$
<b>Anzahl der Stromversorgungseingänge</b>	2: Buchse DC 5,5/2,1 oder Schraubverbindung
<b>Anzahl der Stromversorgungsausgänge</b>	8 (Klemmen AUX)
<b>Sicherungen:</b>	- 8 x 0,3 A PTC - 8 x 0,3 A PTC - Überspannungsschutz
<b>Optische Signalisierung</b>	grüne LED L1 ÷ L8 – Zustand der Ausgänge AUX1÷AUX8
<b>Sicherungen F1 ÷ F8</b>	8 x 0,3 A PTC
<b>Betriebsbedingungen</b>	II. Umweltklasse, -10°C ÷ 50°C
<b>Abmaße</b>	L=124, W=43, H=21 (+/-2mm)
<b>Befestigung</b>	Montageleiste mit Klebeband oder Montageschrauben x 2 (Öffnungen Ø 3 mm)
<b>Anschlüsse</b>	- Stromversorgungsausgänge - Schraubverbindung $\Phi 0,41 \div 1,63$ (AWG 26-14) - Stromversorgungseingänge - Buchse DC 5,5/2,1 oder Schraubverbindung $\Phi 0,41 \div 1,63$ (AWG 26-14)
<b>Netto-/Bruttogewicht</b>	0,05 kg/ 0,07 kg
<b>Erklärung, Garantie</b>	CE, 2 Jahre ab dem Produktionsdatum

#### WEEE-KENNZEICHNUNG

Elektro- und Elektronik-Altergeräte dürfen nicht zusammen mit Hausmüll entsorgt werden. Gemäß der für die EU geltenden Richtlinie WEEE über Elektro- und Elektronik-Altergeräte sind für Elektro- und Elektronikgeräte gesonderte Entsorgungsmaßnahmen vorzunehmen.

#### Pulsar

Siedlec 150, 32-744 Łapczyca, Poland  
Tel. (+48) 14-610-19-40, Fax. (+48) 14-610-19-50  
e-mail: [biuro@pulsar.pl](mailto:biuro@pulsar.pl), [sales@pulsar.pl](mailto:sales@pulsar.pl)  
http:// [www.pulsar.pl](http://www.pulsar.pl), [www.zasilacze.pl](http://www.zasilacze.pl)