



# DC/DC20SD

v.1.0

## DC/DC 2A Umformer zur Absenkung der Spannung mit Einstellung der Ausgangsspannung

DE

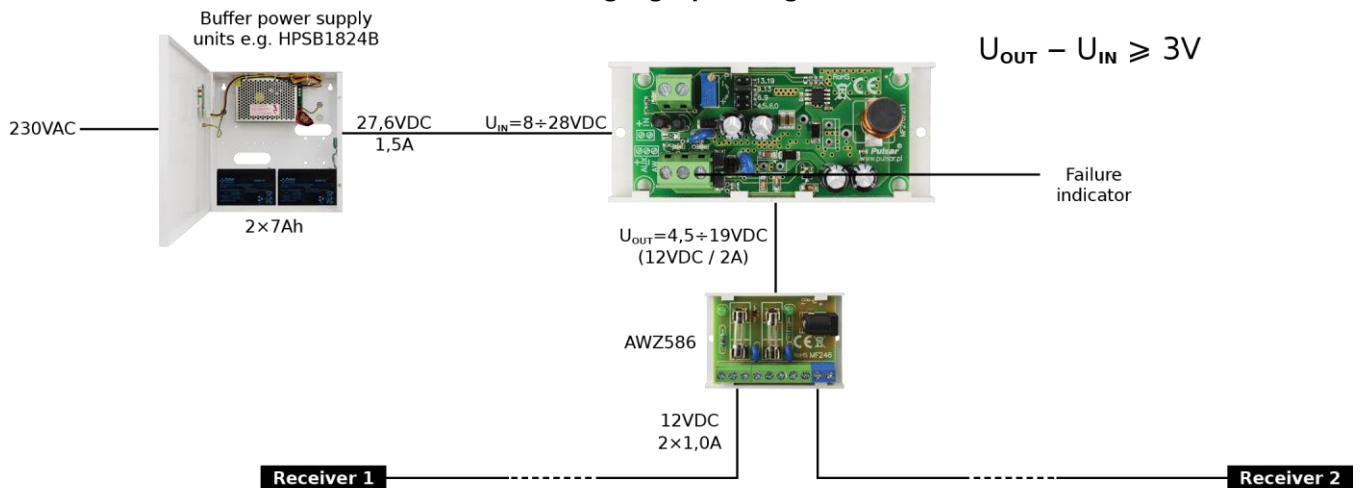


Ausgabe: 4 vom 12.01.2017  
Ersetzt Ausgabe: -----

### Eigenschaften des Moduls:

- DC/DC-Umformer zur Absenkung der Spannung mit Regulierung der Ausgangsspannung
- Anwendungsbeispiel: Absenkung der Spannung von 24V DC auf 12V DC
- Bereich der Eingangsspannung: 8÷28V DC
- Bereich der Ausgangsspannung: 4,5÷19V DC
- minimaler Unterschied zwischen der Eingangs- und Ausgangsspannung: 3V
- Maximaler Belastungsstrom: 2A (24W)
- Technischer Ausgang PSU zur Anzeige von Störungen des Umformers, ausgelöst durch:
  - Kurzschluss am Ausgang
  - Überlastung des Ausgangs
- Sicherungen:
  - Kurzschlussicherung SCP
  - Überlastungsschutz OLP
  - Thermischer OHP
- Hoher Wirkungsgrad: 80÷90%
- Optische Signalisierung mit LED
- Garantie — 2 Jahre ab dem Produktionsdatum
- Montage:
  - Montageleiste mit Selbstklebeband
  - Montageschrauben

### Anwendungsbeispiel des DC/DC20SD Umformers zur Absenkung der Spannung mit Einstellung der Ausgangsspannung.



Receiver e.g.



Camera



Detector



Indicator



Electromagnetic lock



Electric strike

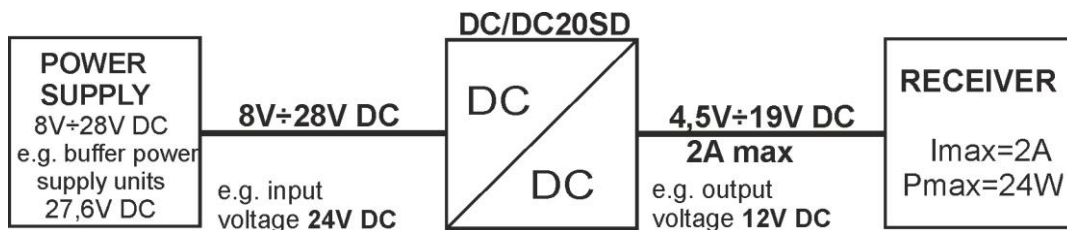


Intercom



Video intercom

### Übersichtsschema der Anwendung des Umformers.



Einstellung der Ausgangsspannung des Umformers 4,5V÷19V DC, 2A max.

## 1. Technische Beschreibung

Das Modul des Umformers zur Senkung der Spannung **DC/DC 2A (DC/DC20SD)** dient zur Senkung der Spannung in einem Bereich von  $8V \div 28V$  DC am Eingang des Umformers auf  $4,5V \div 19V$  DC am Ausgang, eingestellt mit dem Potentiometer **P1**. Der maximale Belastungsstrom beträgt  $I_{max} = 2A$  ( $P_{max} = 24W$ ). Damit der Umformer korrekt arbeitet, muss ein Unterschied von 3V zwischen der (abgesenkten) Eingangs- und der Ausgangsspannung erhalten bleiben. Das Modul besitzt keine galvanische Isolierung zwischen dem Ein- und Ausgang (IN-AUX), es arbeitet am gemeinsamen Potential der „Masse“ (0 V) (Die Klemmen IN- und AUX- sind galvanisch verbunden = gemeinsame Klemme).

### 1.1. Blockschema (Zeichnung 1).

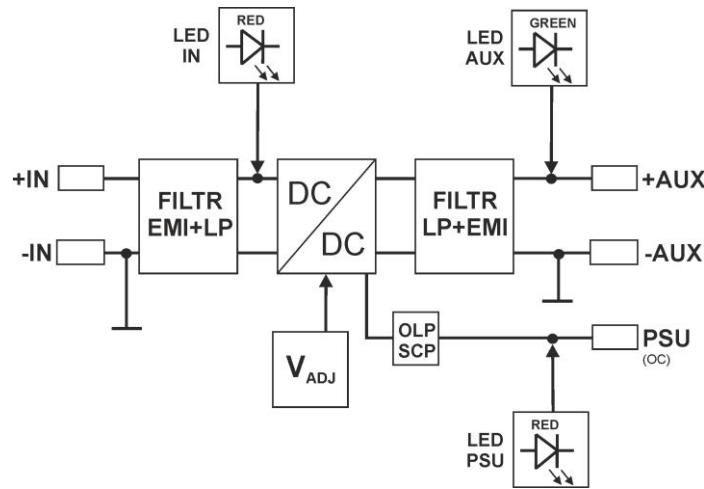


Abbildung 1. Blockschema des Umformermoduls.

### 1.2. Beschreibung der Anschlüsse und Elemente des Moduls (Tab. 1, Tab. 2, Zeichnung 2)

Tabelle 1.

Nr. [Abbildung 2]	Beschreibung der Elemente
[1]	IN - rote LED
[2]	Anschluss der Stromversorgung DC/DC des Moduls
[3]	P1 Einstellung der Spannung (4,5÷19V)
[4]	Jumper – Umschaltung des Spannungsbereichs
[5]	AUX grüne LED
[6]	Anschluss der Ausgänge des Moduls DC/DC (Stromversorgung und PSU)
[7]	PSU - rote LED
[8]	Montageleiste

Tabelle 2.

[2], [6]	Beschreibung der Anschlüsse des Moduls:
+IN - IN	Eingang der Stromversorgung DC ( $8V \div 28V$ DC, siehe Auswahl der Leistung von der Stromversorgungsquelle)
+AUX - AUX	Ausgang der Stromversorgung DC (+AUX = +U, -AUX = GND)
PSU	Technischer Störungsausgang vom Typ OC: Ansprechen von OLP/SCP (Überstromsystem, Überlastungssystem) Störungszustand: hi-Z (hohe Impedanz), normaler Zustand: L (0V, GND), Typ OC

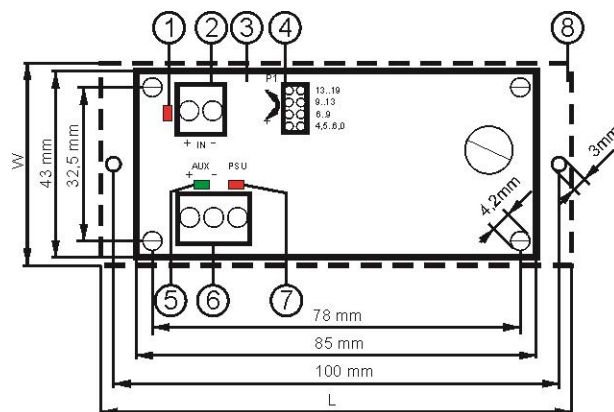


Abbildung 2. Ansicht des Umformermoduls.

### 1.3. Technische Parameter:

- elektrische Parameter (Tab. 3)
- mechanische Parameter (Tab. 4)

Tabelle 3.

<b>Bereich der Eingangsspannung</b>	8V÷28V/DC abhängig vom durch Jumper eingestellten Bereich
<b>Bereich der Ausgangsspannung</b>	4,5V÷6V, 6V÷9V, 9V÷13V, 13V÷19V Umschaltung durch Jumper Fabrikeinstellungen: 12 V
<b>Minimaler Unterschied zwischen der Eingangs- und Ausgangsspannung</b>	3V
<b>Leistung des Moduls P</b>	24W max. [Zeichnung 3]
<b>Energetischer Wirkungsgrad</b>	80% ÷ 90% im gesamten Bereich der Stromversorgung und Belastung
<b>Spannungswelligkeit</b>	20mV p-p...50mV p-p
<b>Ausgangsstrom</b>	max. 2,0A [Zeichnung 3]
<b>Stromaufnahme durch die Systeme des Moduls:</b>	max. 10 mA
<b>Kurzschlusssicherung SCP, Überlastungssicherung OLP:</b>	180-200% der Leistung des Netzgeräts, Beschränkung der Ausgangsstroms, automatische Rücksetzung nach Ende des Kurzschlusses
<b>Technische Ausgänge:</b> - PSU - Ausgang zur Anzeige einer Störung	- Typ OC, 50 mA max. Störungszustand: Level hi-Z (hohe Impedanz), Normalzustand: Level L (0 V)
<b>Optische Signalisierung</b> - IN - rote Diode zur Signalisierung des Zustandes der DC-Stromversorgung - AUX - Diode zur Anzeige des DC-Versorgungszustands am Ausgang - PSU - Diode zur Anzeige einer Störung	- rot, normaler Zustand: ständig leuchtend - grün, normaler Zustand: ständig leuchtend - rot, normaler Zustand: nicht leuchtend, Störung: ständig leuchtend
<b>Betriebsbedingungen</b>	II. Umweltklasse, -10°C ÷ +40°C. Es ist ein Luftstrom um das Modul zwecks konvektiver Kühlung zu sichern
<b>Erklärungen, Garantie</b>	CE, 2 Jahre ab dem Produktionsdatum

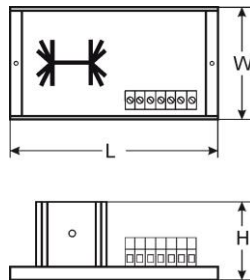


Tabelle 4.

<b>Abmaße</b>	L=100, W=43, H=27 [+/- 2mm]
<b>Befestigung</b>	Montageleiste oder Montageschrauben x 2
<b>Anschlüsse</b>	Φ 0,41 ÷ 1,63 (AWG 26-14)
<b>Netto-/Bruttogewicht</b>	0,05/0,08 kg

## 2. Installation.

### 2.1. Anforderungen.

Das DC/DC-Umformermodule muss von einem qualifizierten Installateur installiert werden, der die entsprechenden (im gegebenen Staat notwendigen und geforderten) Genehmigungen und Berechtigungen zum Anschluss (Eingreifen) an eine Niederspannungsinstallation besitzt. Das Gerät muss in einem geschlossenen Raum gemäß der II. Umweltklasse mit normaler Luftfeuchtigkeit (RH = 90% maximal, ohne Kondensierung) und einer Temperatur im Bereich von -10°C bis +40°C installiert werden. Das Modul sollte in einer Position arbeiten, die einen ungehinderten, konvektiven Luftdurchstrom ermöglicht.

Vor Beginn der Installation ist eine Belastungsbilanz des Netzgeräts zu erstellen. Während des normalen Betriebs darf die Summe der von den Abnehmern abgenommenen Stromstärke  $I = 2A$  ( $P_{max} = 24W$ ) nicht überschreiten – gemäß Zeichnung 3.

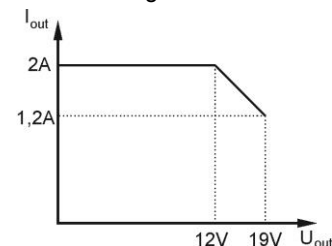


Abbildung 3. Maximaler Ausgangsstrom in Abhängigkeit von der Ausgangsspannung.

Zum korrekten Betrieb des Moduls ist eine entsprechende Leistungsfähigkeit der Stromquelle zu sichern. Die Leistung der Stromquelle ist nach folgender Gleichung zu berechnen:

$$P_{IN} = 1,15 \times P_{AUX}$$

$$(P_{IN} = 1,15 \times I_{AUX} \times U_{AUX})$$

## Beispiel:

Aus dem Umformer werden Abnehmer mit einer Leistung von  $P_{AUX} = 24W$  versorgt, die insgesamt einen Strom von  $I_{AUX} = 2A$  bei einer Spannung von  $U_{AUX} = 24V$  aufnehmen. Die Leistung der Stromversorgungsquelle muss mindestens  $P_{IN} = 1,15 \times 2A \times 12V = 27,6W$  betragen.

Das Gerät ist in einem Metallgehäuse (Schrank, Endgerät) zu montieren. Zum Zwecke der Erfüllung der Anforderungen LVD und EMC sind der Einbau sowie die Anschluss- und Abschirmungsregeln entsprechend der Anwendung einzuhalten.

## 2.2. Installationsprozedur.

1. Gehäuse (Schrank usw.) installieren und Verkabelung durch Kabeldurchführungen einführen.
2. DC/DC-Modul mit Hilfe von Montageband oder Montageschrauben installieren.
3. Stromversorgung DC zu den Klemmen +IN, -IN zuführen, wobei die Polarisierung einzuhalten ist. Die Versorgungsspannung muss in Abhängigkeit von der Ausgangsspannung nach der nachfolgenden Tabelle ausgewählt werden:

Eingangsspannung DC	Ausgangsspannung DC
8÷28V	4,5÷6V
12÷28V	4,5÷9V
16÷28V	4,5÷13V
22÷28V	4,5÷19V

4. Gleichstromspannung anschließen.
5. Mit Hilfe des Jumpers den geforderten Spannungsbereich einstellen und anschließend mit dem Potentiometer P1 die geforderte Ausgangsspannung einstellen. Fabrikeinstellungen: 12V
6. Gleichstromspannung ausschalten.
7. Leitungen der Abnehmer an die Anschlüsse +AUX-, -AUX1 des Klemmwürfels auf der Platte des Moduls anschließen.
8. Bei Bedarf Leitungen von den Geräten (Alarmzentrale, Controller, Signalgeber, LED usw.) an den technischen Ausgang PSU anschließen:
9. Stromversorgung DC einschalten (IN-Diode muss durchgehend rot leuchten, grüne Diode AUX muss durchgehend leuchten).
10. Nach der Ausführung der Tests und der Funktionskontrolle Gehäuse (Schrank, ...) schließen.

## 3. Signalisierung des Betriebs des Umformers.

### 3.1. Optische Signalisierung.

Das Umformermodul ist mit drei Dioden zur Anzeige des Betriebszustandes ausgestattet: IN, AUX, PSU.

- **IN - rote LED:** Bei normalem Zustand (Stromversorgung DC liegt an) leuchtet diese Diode durchgehend. Ein Stromausfall wird durch das Erlöschen der Diode IN angezeigt.
- **AUX - grüne LED:** Signalisiert den Zustand der Gleichstromspannung am Ausgang des Moduls. Bei normalem Zustand leuchtet die Diode durchgehend, bei Kurzschluss oder Überlastung des Ausgangs erlischt die Diode.
- **PSU - rote LED:** Zeigt eine Überlastung des Moduls an. Bei normalem Zustand leuchtet die Diode nicht, bei Kurzschluss oder Überlastung des Ausgangs leuchtet sie durchgehend.

### 3.2. Technische Ausgänge.

Das Umformermodul besitzt einen technischen Ausgang, der die Übermittlung von Informationen über Störungen des Moduls DC/DC ermöglicht.

- **PSU – OLP/SCP-Ausgang (Überlastung / Kurzschluss):** - Ausgang des Typs OC zur Anzeige von Überlastung oder Kurzschluss des Modulausgangs.

Im normalen Zustand ist der Ausgang mit Klemme AUX- (0 V) verbunden. Bei einer Störung schaltet das Modul den Ausgang ab und befindet sich im Zustand hi-Z (hohe Impedanz) für die Zeit der Störung.

## 4. Bedienung und Nutzung.

### 4.1. Überlastung des Umformers.

Das Modul wurde in Anlehnung an ein modernes DC/DC-Umformersystem (step down) gebaut. Es ist mit folgenden Sicherungen ausgestattet: Kurzschlussicherung (SCP), Überlastungssicherung (OLP), thermische Sicherung (OHP). Bei Kurzschluss oder bei Überlastung am Ausgang AUX erfolgt ein automatisches Abtrennen der Ausgangsspannung, was durch die Diode PSU und den Ausgang PSU angezeigt wird. Nach Beseitigung der Überlastung oder des Kurzschlusses kehrt die Spannung automatisch an den Ausgang AUX zurück (kein Reset erforderlich).

## 5. Konservierung.

Alle Konservierungsmaßnahmen können nach dem Abtrennen der Stromversorgung am Umformermodul durchgeführt werden. Das Umformermodul erfordert keine speziellen Konservierungsmaßnahmen. Im Falle bedeutender Verstaubung wird jedoch die Reinigung mit Druckluft empfohlen.



### WEEE-KENNZEICHNUNG

Elektro- und Elektronik-Altgeräte dürfen nicht zusammen mit Hausmüll entsorgt werden. Gemäß der für die EU geltenden Richtlinie WEEE über Elektro- und Elektronik-Altgeräte sind für Elektro- und Elektronikgeräte gesonderte Entsorgungsmaßnahmen vorzunehmen.

### Pulsar sp. j.

Siedlec 150, 32-744 Łapczyca, Poland  
Tel. (+48) 14-610-19-40, Fax. (+48) 14-610-19-50  
e-mail: [biuro@pulsar.pl](mailto:biuro@pulsar.pl), [sales@pulsar.pl](mailto:sales@pulsar.pl)  
http:// [www.pulsar.pl](http://www.pulsar.pl), [www.zasilacze.pl](http://www.zasilacze.pl)