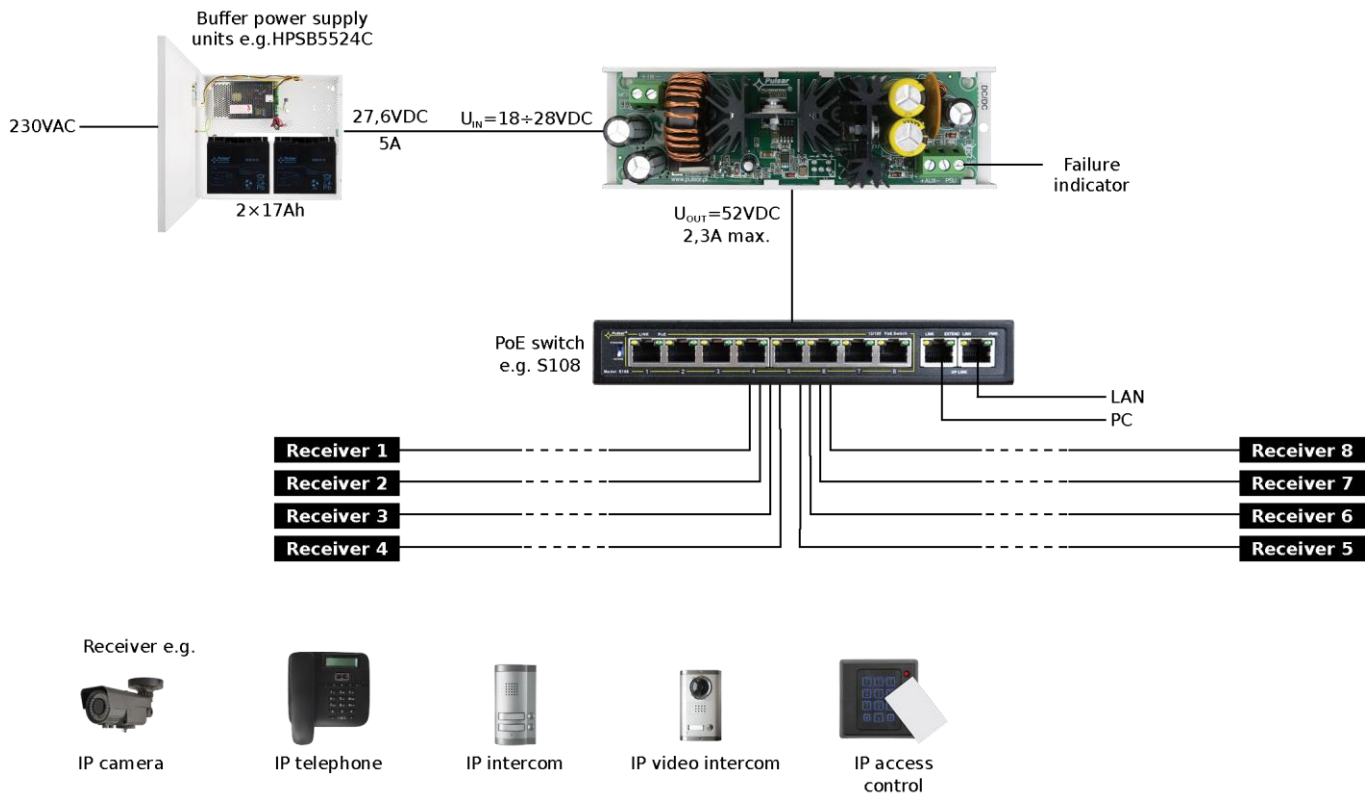




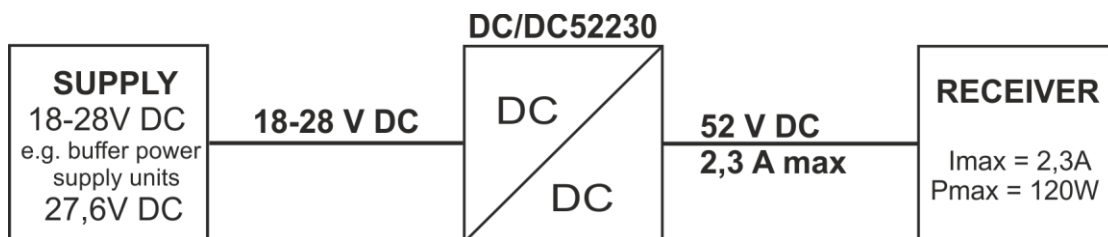
Eigenschaften des Moduls:

- DC/DC-Umformer zur Erhöhung der Spannung
- Anwendungsbeispiel: Erhöhung der Spannung von 24 V auf 52 V DC für die Versorgung Switches PoE
- Bereich der Eingangsspannung: 18 – 28 V DC
- Bereich der Ausgangsspannung: 52 V DC
- Maximaler Belastungsstrom: 2,3 A (120 W)
- Technischer Ausgang PSU zur Anzeige von Störungen des Umformers, ausgelöst durch:
 - Kurzschluss am Ausgang
 - Überlastung des Ausgangs
- Sicherungen:
 - Kurzschlussicherung SCP
 - Überlastungsschutz OLP
- Hoher Wirkungsgrad: 96%
- Optische Signalisierung mit LED
- Garantie – 2 Jahre ab dem Produktionsdatum
- Montage:
 - Montageleiste mit Selbstklebeband
 - Montageschrauben

Anwendungsbeispiel des DC/DC52230 Umformers zur Erhöhung der Spannung.



Übersichtsschema der Anwendung des Umformers.



1. Technische Beschreibung.

Das Modul des Umformers zur Erhöhung der Spannung **DC/DC 52V/2,3A (DC/DC52230)** dient zur Erhöhung der Spannung in einem Bereich von **18–28 V DC** am Eingang des Umformers auf **52 V DC** am Ausgang des Umformers. Der maximale Belastungsstrom beträgt **$I_{max} = 2,3 \text{ A}$ ($P_{max} = 120 \text{ W}$)**. Das Modul besitzt keine galvanische Isolierung zwischen dem Ein- und Ausgang (IN-AUX), es arbeitet am gemeinsamen Potential der „Masse“ (0V) (Die Klemmen IN- und AUX- sind galvanisch verbunden = gemeinsame Klemme).

1.1. Blockscheema (Zeichnung 1).

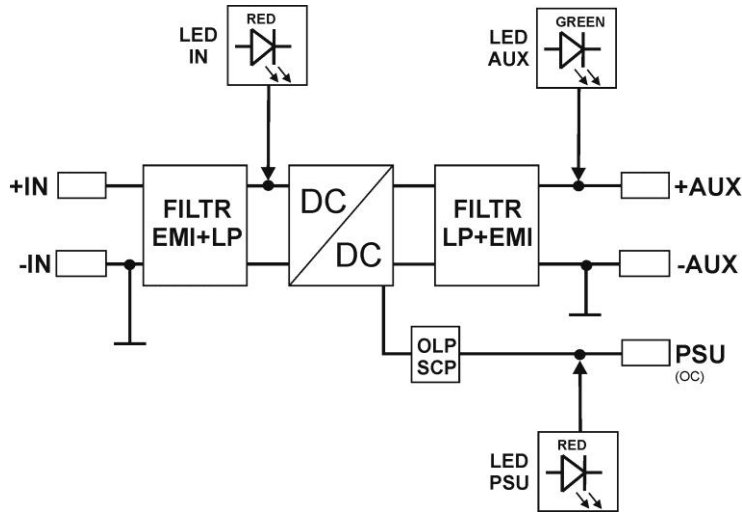


Abbildung 1. Blockscheema des Umformersmoduls.

1.2. Beschreibung der Anschlüsse und Elemente des Moduls (Tab. 1, Tab. 2, Zeichnung 2).

Tabelle 1.

Nr. [Abbildung 2]	Beschreibung der Elemente
[1]	IN – rote LED
[2]	Anschluss der Stromversorgung DC/DC des Moduls
[3]	AUX grüne LED
[4]	Anschluss der Ausgänge des Moduls DC/DC (Stromversorgung und PSU)
[5]	PSU – rote LED
[6]	Montageleiste

Tabelle 2.

[2], [4]	Beschreibung der Anschlüsse des Moduls
+IN - IN	Eingang der Stromversorgung DC (18–28 V DC, siehe Auswahl der Leistung von der Stromversorgungsquelle)
+AUX - AUX	Ausgang der Stromversorgung DC (+AUX = +U, -AUX = GND)
PSU	Technischer Störungsausgang vom Typ OC: Ansprechen von OLP/SCP (Überstromsystem, Überlastungssystem) Störungszustand: hi-Z (hohe Impedanz), normaler Zustand: L (0V, GND),

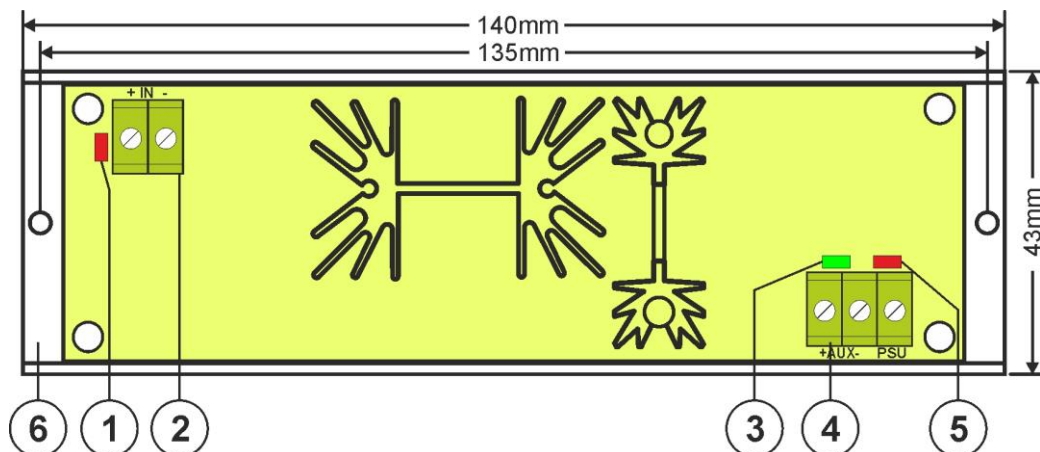


Abbildung 2. Ansicht des Umformersmoduls.

1.3. Technische Parameter:

- elektrische Parameter (Tab. 3)
- mechanische Parameter (Tab. 4)

Tabelle 3.

Bereich der Eingangsspannung (Versorgung):	18-28 V DC
Bereich der Ausgangsspannung:	52 V DC +/- 1V
Leistung des Moduls P	120 W max.
Energetischer Wirkungsgrad:	94% ÷ 96%
Spannungswelligkeit	150 mV p-p
Ausgangsstrom	2,3 A max.
Stromaufnahme durch die Systeme des Moduls:	25 mA max.
Kurzschlusssicherung SCP, Überlastungssicherung OLP:	110-150% der Leistung des Netzgeräts, erneutes Einschalten von Hand (Störung erfordert Trennen des DC-Ausgangskreises)
Technische Ausgänge: - PSU - Ausgang zur Anzeige einer Störung - Überlastung oder Kurzschluss des AUX-Ausgangs des Moduls	- Typ OC, 50 mA max. Störungszustand: Level hi-Z (hohe Impedanz), Normalzustand: Level L (0V)
Optische Signalisierung - IN - rote Diode zur Signalisierung des Zustandes der DC-Stromversorgung - AUX - Diode zur Anzeige des DC-Versorgungszustands am Ausgang - PSU - Diode zur Anzeige einer Störung - Überlastung oder Kurzschluss des AUX-Ausgangs des Moduls	- rot, normaler Zustand: ständig leuchtend - grün, normaler Zustand: ständig leuchtend - rot, normaler Zustand: nicht leuchtend, Störung: ständig leuchtend
Betriebsbedingungen	II. Umweltklasse, -10°C ÷ 40°C. Es ist ein Luftstrom um das Modul zwecks konvektiver Kühlung zu sichern
Erklärungen, Garantie	CE, 2 Jahre ab dem Produktionsdatum

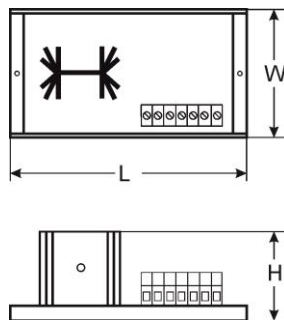


Tabelle 4.

Abmaße	L=140, W=43, H=45 [+/- 2mm]
Befestigung	Montageleiste oder Montageschrauben x 2
Anschlüsse	Φ 0,41 ÷ 1,63 (AWG 26-14)
Netto-/Bruttogewicht	0,15/0,20 kg

2. Installation.

2.1. Anforderungen.

Das DC/DC-Umformermodule muss von einem qualifizierten Installateur installiert werden, der die entsprechenden (im gegebenen Staat notwendigen und geforderten) Genehmigungen und Berechtigungen zum Anschluss (Eingreifen) an eine Niederspannungsinstallation besitzt. Das Gerät muss in einem geschlossenen Raum gemäß der II. Umweltklasse mit normaler Luftfeuchtigkeit (RH = 90% maximal, ohne Kondensierung) und einer Temperatur im Bereich von -10°C bis +40°C installiert werden. Das Modul sollte in einer Position arbeiten, die einen ungehinderten, konvektiven Luftdurchstrom ermöglicht.

Vor Beginn der Installation ist eine Belastungsbilanz des Netzgeräts zu erstellen. Während des normalen Betriebs darf die Summe der von den Abnehmern abgenommenen Stromstärke **I = 2,3 A (Pmax = 120 W)** nicht überschreiten.

Zum korrekten Betrieb des Moduls ist eine entsprechende Leistungsfähigkeit der Stromquelle zu sichern. Die Leistung der Stromquelle ist nach folgender Gleichung zu berechnen:

$$P_{IN} = 1,15 \times P_{AUX}$$

$$(P_{IN} = 1,15 \times I_{AUX} \times U_{AUX})$$

Beispiel:

Aus dem Umformer werden Abnehmer mit einer Leistung von **P_{AUX} = 104 W** versorgt, die insgesamt einen Strom von **I_{AUX} = 2 A** bei einer Spannung von **U_{AUX} = 52 V** aufnehmen. Die Leistung der Stromversorgungsquelle muss mindestens **P_{IN} = 1,15 x 2A x 52V = 119,6 W** betragen.

Das Gerät ist in einem Metallgehäuse (Schrank, Endgerät) zu montieren. Zum Zwecke der Erfüllung der Anforderungen LVD und EMC sind der Einbau sowie die Anschluss- und Abschirmungsregeln entsprechend der Anwendung einzuhalten.

2.2. Installationsprozedur.

1. Gehäuse (Schrank usw.) installieren und Verkabelung durch Kabeldurchführungen einführen.
2. DC/DC-Modul mit Hilfe von Montageband oder Montageschrauben installieren.
3. Stromversorgung DC zu den Klemmen +IN, -IN zuführen, wobei die Polarisierung einzuhalten ist.
4. Leitungen der Abnehmer an die Anschlüsse +AUX-, -AUX1 des Klemmwürfels auf der Platte des Moduls anschließen.
5. Bei Bedarf Leitungen von den Geräten (Alarmzentrale, Controller, Signalgeber, LED usw.) an den technischen Ausgang PSU anschließen:
6. Stromversorgung DC einschalten (IN-Diode muss durchgehend rot leuchten, grüne Diode AUX muss durchgehend leuchten).
7. Nach der Ausführung der Tests und der Funktionskontrolle Gehäuse (Schrank, ...) schließen.

3. Signalisierung des Betriebs des Umformers.

3.1. Optische Signalisierung.

Das Umformermodul ist mit drei Dioden zur Anzeige des Betriebszustandes ausgestattet: IN, AUX, PSU.

- **IN - rote LED:** Bei normalem Zustand (Stromversorgung DC liegt an) leuchtet diese Diode durchgehend. Ein Stromausfall wird durch das Erlöschen der Diode IN angezeigt.
- **AUX - grüne LED:** Signalisiert den Zustand der Gleichstromspannung am Ausgang des Moduls. Bei normalem Zustand leuchtet die Diode durchgehend, bei Kurzschluss oder Überlastung des Ausgangs erlischt die Diode.
- **PSU - rote LED:** Zeigt eine Überlastung des Moduls an. Bei normalem Zustand leuchtet die Diode nicht, bei Kurzschluss oder Überlastung des Ausgangs leuchtet sie durchgehend.

3.2. Technische Ausgänge.

Das Umformermodul besitzt einen technischen Ausgang, der die Übermittlung von Informationen über Störungen des Moduls DC/DC ermöglicht.

- **PSU – OLP/SCP-Ausgang (Überlastung / Kurzschluss):** - Ausgang des Typs OC zur Anzeige von Überlastung oder Kurzschluss des Modulausgangs. Im normalen Zustand ist der Ausgang mit Klemme AUX- (0 V) verbunden. Bei einer Störung schaltet das Modul den Ausgang ab und befindet sich im Zustand hi-Z (hohe Impedanz) für die Zeit der Störung.

4. Bedienung und Nutzung.

4.1. Überlastung des Umformers.

Der Umformerausgang AUX ist mit einer Polymersicherung PTC ausgestattet. Bei einer Belastung des Umformers mit einem Strom von mehr als I_{max} . (Belastung 110% ÷ 150% @25°C der Leistung des Umformers) erfolgt eine automatische Abschaltung der Ausgangsspannung, die durch das Erlöschen der grünen Diode AUX, das Aufleuchten der roten Diode PSU und eine Änderung des Zustands des technischen Ausgangs angezeigt wird. Die Wiederherstellung der Spannung am Ausgang erfordert die Abtrennung der Belastung vom Ausgang für einen Zeitraum von mindestens einer Minute.

4.2. Konservierung.

Alle Konservierungsmaßnahmen können nach dem Abtrennen der Stromversorgung am Umformermodul durchgeführt werden. Das Umformermodul erfordert keine speziellen Konservierungsmaßnahmen. Im Falle bedeutender Verstaubung wird jedoch die Reinigung mit Druckluft empfohlen.



WEEE-KENNZEICHNUNG

Elektro- und Elektronik-Altgeräte dürfen nicht zusammen mit Hausmüll entsorgt werden. Gemäß der für die EU geltenden Richtlinie WEEE über Elektro- und Elektronik-Altgeräte sind für Elektro- und Elektronikgeräte gesonderte Entsorgungsmaßnahmen vorzunehmen.

Pulsar sp. j.

Siedlec 150, 32-744 Łapczyca, Poland
Tel. (+48) 14-610-19-40, Fax. (+48) 14-610-19-50
e-mail: biuro@pulsar.pl, sales@pulsar.pl
http:// www.pulsar.pl, www.zasilacze.pl