



PSDC161212T

v.1.1

PSDC 12V/12A/16x0,8A/TOPIC **Der Netzteil für 16 Kameras HD.**

DE**

Ausgabe: 6 vom 19.10.2017

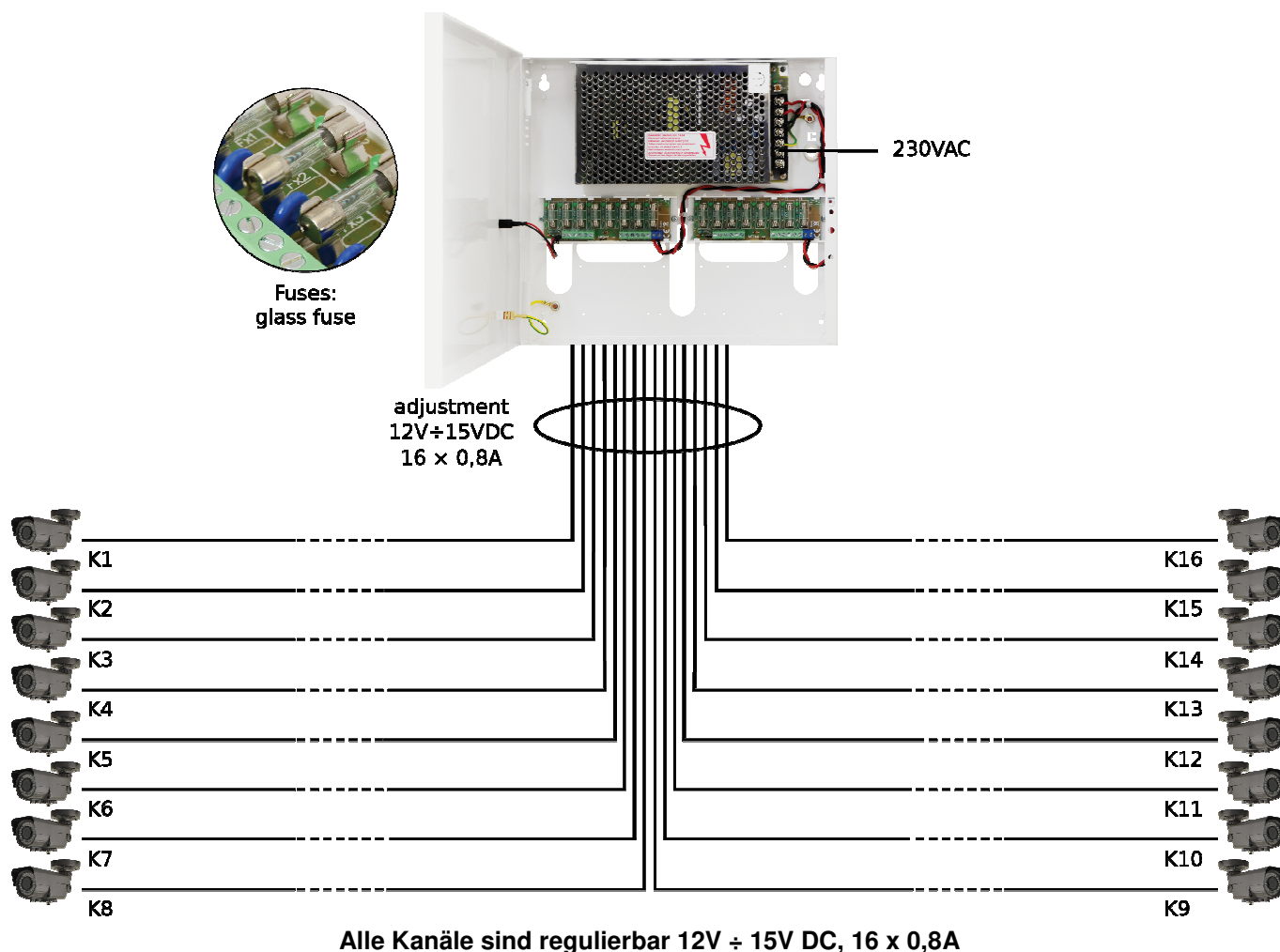
Ersetzt die Ausgabe: 5 vom 24.04.2017



Netzteil-Eigenschaften:

- Versorgungsausgang 16x0,8A/12V DC zur Versorgung der 16 Kameras HD
- Regulierung der Ausgangsspannung 12V÷15V DC
- 16 mit 0,8A- Schmelzsicherung geschützte Ausgänge
- ein breiter Umfang der Spannungsversorgung 176÷264V AC
- gute Leistungsfähigkeit – 83 Prozent
- optische LED-Signalanlage
- Schutzeinrichtungen:
 - Kurzschluss-Schutz SCP
 - die OVP-Überspannungssicherung
 - AC-Anschluss
 - Überlastungsschutz OLP
- Garantie – 2 Jahre ab dem Herstellungsdatum

Beispiel der Versorgung für 16 Kameras HD.



INHALTSVERZEICHNIS:

1. Technische Beschreibung.

- 1.1. Allgemeine Beschreibung
- 1.2. Schaltplan
- 1.3. Beschreibung von Netzteil-Elementen und Verbindungen
- 1.4. Technische Parameter

2. Montage.

- 2.1. Anforderungen
- 2.2. Montageprozedur

3. Signalisierung des Netzteilbetriebs.

- 3.1. Optische Signalisierung

4. Bedienung und Betrieb.

- 4.1. Überlastung oder Kurzschluss des Gerätsausgangs
- 4.2. Einschaltung des OVP-Systems des Geräts
- 4.3. Wartung

1. Technische Beschreibung.

1.1. Allgemeine Beschreibung.

Der stabilisierte Netzteil **PSDC161212T** ist für Versorgung der Kameras HD oder anderer Geräte bestimmt, die eine stabilisierte Spannung mit dem Wert von **12V DC** erfordern. Regulierungsumfang der Ausgangsspannung wird durch ein Potentiometer zwischen **12V und 15V DC** reguliert. Das Gerät hat 16 mit Schmelzsicherung unabhängig geschützte Ausgänge. Eine Störung (ein Kurzschluss) im Ausgangskreis führt zum Durchbrennen der Schmelzsicherung oder zur Einschaltung und Abschaltung des Kreises von der DC (+U)-Versorgung. Das Netzgerät ist in einem Metallgehäuse mit Signalisationspaneel gesetzt.

1.2. Blockschema (Bild 1).

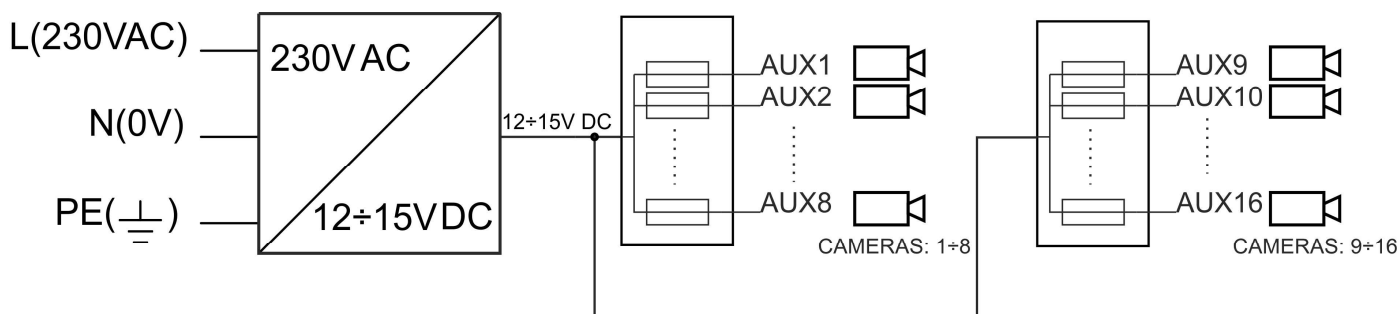


Bild.1. Schaltplan Netzteil.

1.3. Beschreibung der Elemente und Verbindungen des Netzteils.

Tabelle 1. Bauteile der PCB-Platte der Geräts (siehe Bild. 2).

Element	Beschreibung
[1]	L1...L8 (grüne) LED-Dioden (signalisieren Einschaltung der Sicherung)
[2]	F1...F8 Schmelzsicherungen in AUX-Kreisen (+)
[3]	IN Versorgungsanschluss der LB8 -Leiste
[4]	AUX1...AUX8 Ausgänge, geteiltes terminal COM (-)

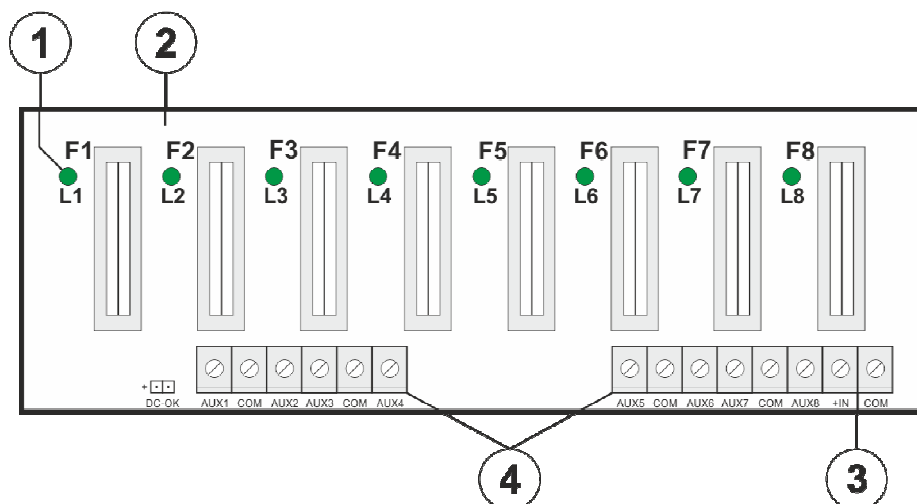


Bild. 2. Blick auf die Netzteilplatte PCB.

Tabelle 2. Netzteil-Elemente (siehe Bild 3).

Element	Beschreibung
[1]	L-N Verbindung der Speisung 230V AC ⚡ PE - Brandschutzverbindung
[2]	das Modul des Netzgeräts
[3]	V _{ADJ} das Potentiometer, Regulierung der Ausgangsspannung zwischen 12V und 15V DC
[4]	Optische LED-Signalanlage für DC-Versorgungsstatus, des Hauptmoduls des Netzgeräts
[5]	LB8/A Sicherungsleiste mit Versorgungsausgängen und optischer Signalanlage
[6]	LB8/B Sicherungsleiste mit Versorgungsausgängen und optischer Signalanlage

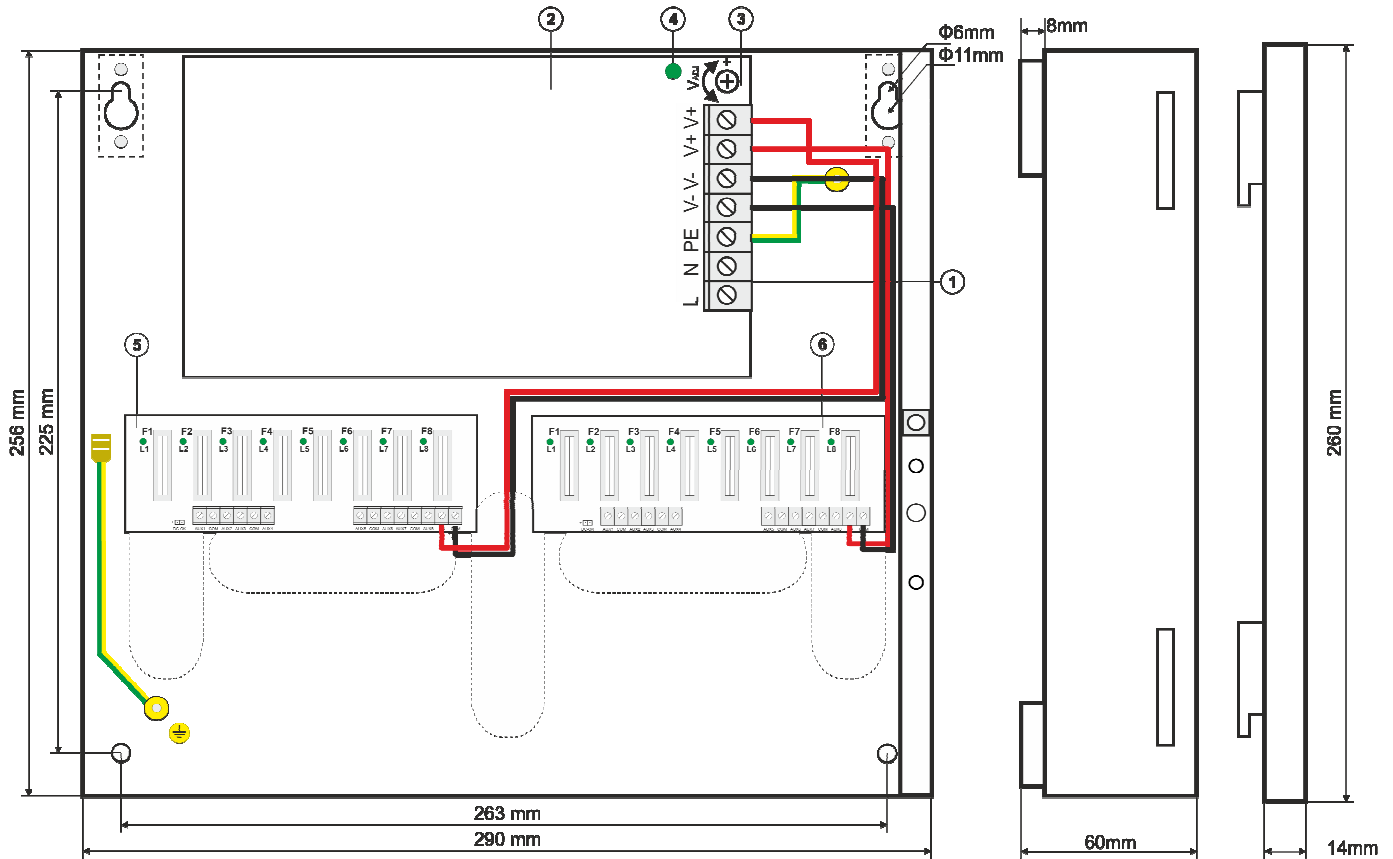
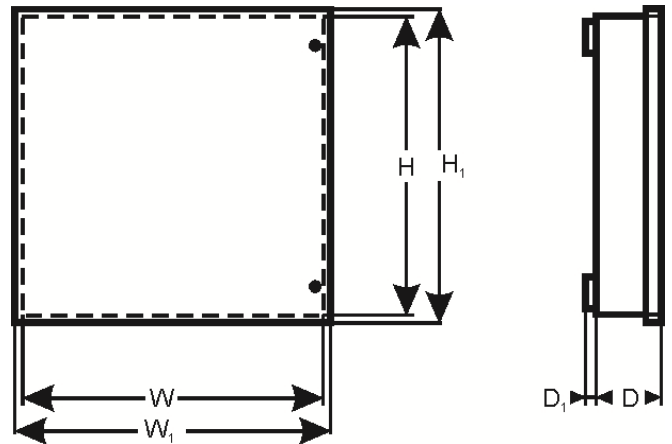


Bild. 3. Netzteil-Ansicht.

1.4. Technische Parameter:

- elektrische Parameter (Tab.3)
- mechanische Parameter (Tab.4)
- Anwendungssicherheit (Tab.5)
- Betriebsparameter (Tab.6)



Elektrische Parameter (Tab.3).

Speisespannung	176 ÷ 264V AC
Stromentnahme	1,1A@230VAC max.
Leistung des Netzgeräts	150Wmax.
Leistungsfähigkeit	83%
Stromentnahme	12V DC
Ausgangsstrom	16 x 0,8A (Σ I = 12A) max. @12V
Einstellbereich der Ausgangsspannung	12V÷15V DC
Brummspannung	100mV p-p max.
Kurzschlusschutz SCP	die LB8 (A, B)-Leiste 16x F 0,8A Schmelzsicherung Modul des Netzgeräts von 105 bis 150 Prozent der Gerätsleistung, elektronische Stromeinschränkung
Überlastschutz OLP	von 105 bis 150 Prozent der Gerätsleistung, elektronische Stromeinschränkung
Umschaltungssicherungen	Varistoren
Überspannungssicherungen	>16V (Starten erfordert Spannungsabschaltung fuer mindestens 20 Sekunden)
Sicherungen F1 ÷ F8 LB8/A, LB8/B	F 0,8A/250V

Mechanische Parameter (Tab. 4).

Abmessungen	W=290, H=256, D+D ₁ =52+8 [+/- 2 mm] W ₁ =294, H ₁ =260 [+/- 2 mm]
Befestigung	Siehe Bild 3
Netto-/Bruttogewicht:	2,0/2,2 kg
Gehäuse	Stahlblech DC01 0,7mm, RAL 9003
Verschluss	Zylinderschraube vom Vorderteil des Gehäuses an
Verbindungen	Netzteil 230V AC: Φ 0,63-2,05 (AWG 22-12) Ausgänge AUX: Φ 0,51- 2,05 (AWG 24-12) LB8 (A, B): Φ 0,51- 2,05 (AWG 24-12)
Hinweise	Das Gehäuse besitzt einen Zwischenraum über dem Montage-Untergrund zur Führung der Verkabelung. Konvektive Kühlung.

Anwendungssicherheit (Tab.5).

Schutzklasse PN-EN 60950-1:2007	I (erste)
Schutzgrad PN-EN 60529: 2002 (U)	IP20
Spannungsfestigkeit der Isolierung: - zwischen dem Eingangskreis (Netzkreis) und den Ausgangskreisen des Netzteils (I/P-O/P) - zwischen dem Eingangskreis und dem Schutzkreis PE (I/P-F/G) - zwischen dem Eingangskreis und dem Schutzkreis PE (O/P-FG)	3000V/AC min. 1500V/AC min. 500V/AC min.
Isolierungswiderstand: - zwischen dem Eingangskreis und dem Ausgangs- oder Schutzkreis	100 M Ω , 500V/DC

Betriebsparameter (Tab.6).

Betriebstemperatur	-10°C...+40°C
Lagerungstemperatur	-25°C...+60°C
Relative Feuchte	20%...90%, ohne Kondensation
Betriebsschwingungen	Nicht zulässig
Betriebsstöße	Nicht zulässig
Direkte Sonneneinstrahlung	Nicht zulässig
Transportschwingungen und -stöße	Gemäß PN-83/T-42106

2. Montage.**2.1 Anforderungen**

Das gepufferte stabilisiert Netzteil muss von einem Fachinstallateur montiert werden, der über entsprechende (für das gegebene Land erforderliche und unerlässliche) Genehmigungen und Berechtigungen zum Anschluss von (Eingriff in) Installationen 230V/AC und Niederspannungsinstallationen verfügt. Die Anlage ist in geschlossenen Räumen, gemäß der Umweltklasse II, bei standardmäßiger Luftfeuchte (RH=90% max. ohne Kondensation) und Temperaturen zwischen -10°C und +40°C zu montieren. Das Netzteil muss in einer senkrechten Position arbeiten, um eine freie Konvektionsströmung (Luftströmung) durch Belüftungsöffnungen zu sichern.



Während einer gewöhnlicher Nutzung darf die Gesamtheit der von den Empfängern entnommenen Ströme nicht höher als I=12A.

Da das Netzteil für einen unterbrechungsfreien Betrieb bestimmt ist, verfügt es über keinen Einspeiseschalter, aus diesem Grund muss ein entsprechender Überlastungsschutz im Speisekreis gesichert werden. Der Benutzer muss auch über die Art der Abschaltung des Netzteils von der Speisespannung (meistens durch Aussonderung und Markierung von einer entsprechenden Sicherung im Sicherungskasten) unterrichtet werden. Die elektrische Installation ist nach den geltenden Normen und Vorschriften auszuführen.

2.2 Montageprozedur.

1. Vor der Aufnahme der Montagearbeiten ist sicherzugehen, dass die Spannung im Speisekreis 230V abgeschaltet ist.

2. Das Netzteil an der gewählten Stelle montieren und Verbindungsleitungen zuführen.

3. Die Speiseleitungen (~230V AC) an die L-N-Klemmen des Netzteils anschließen. Den Erdleiter an die Klemme mit dem Erdungssymbol PE anschließen. Die Verbindung ist mithilfe eines dreiadrigen Kabels auszuführen (mit einer gelbgrünen Schutzleitung). Die Speiseleitungen sind zu entsprechenden Klemmen der Verbindungsplatte via eine Isolierdurchführung zuzuführen.



Der Schlagschutz-Kreis muss besonders sorgfältig ausgeführt werden: die gelbgrüne Schutzleitung des Speisekabels muss von einer Seite an die mit PE bezeichnete Klemme im Netzteil-Gehäuse angeschlossen werden. Die Inbetriebnahme des Netzteils ohne einen richtig ausgeführten und technisch leistungsfähigen Schlagschutz-Kreis ist NICHT ERLAUBT! Es besteht die Gefahr der Anlagenbeschädigung und elektrischen Schlags.

4. Schließen Sie die Leitungen der Abnehmer an die Anschlüsse **AUX1...AUX8 des Klemmblocks auf der PDU LB8 (A, B) an.**

5. Bei Installationen, wo erhebliche Spannungssprünge auf der Resistanz der Anschlusskabel der Empfänger vorkommen, ist die Korrektur des Spannungswerts mit P1-Potentiometer möglich (12V÷15V DC).

6. Überprüfen Sie die optische Anzeige des Netzteilbetriebs.

7. Nach Tests und Betriebskontrolle das Netzteil usw schließen.

3. Anzeige des Netzteil-Betriebs.

Das Netzgerät ist mit optischer Signalanlage der Betriebsstände ausgerichtet. Die Spannung am Ausgang der Leiste LB8 (A, B) wird mit der grünen LED Diode am Hauptpaneel signalisiert.

3.1. Optische Signalisationsanlage.

- **LED1...LED8 LB8-A und LED1...LED8 LB8-B** grüne Dioden signalisieren den Versorgungsstand in den Ausgängen: LB8-A AUX1...AUX8, LB8-B AUX1...AUX8.
Beim Versorgungsrückgang im Ausgang (Einschaltung der Sicherung), hört die entsprechende Diode auf zu brennen (L1 für AUX1, L2 für AUX2, usw.).

4. Bedienung und Betrieb.

4.1. Überlastung oder Kurzschluss des Gerätsausgangs.

Die Netzteilaustritte AUX1 ÷ AUX8 leiste LB8 (A, B) sind durch Schmelzsicherungen (Einsätze) gegen Kurzschluss gesichert. Wenn, ist im Fall einer Beschädigung die Sicherung (gemäß Original) auszuwechseln.

4.2. Einschaltung des OVP-Systems des Netzgeräts.

Bei der Einschaltung des OVP-Systems wird die Ausgangsspannung automatisch abgeschaltet. Wiederaufnahme des Betriebs ist nach der Abschaltung des Geräts vom 230V-Netz für zumindest 20 Sekunden möglich.

4.3. Wartung.

Alle Wartungsmaßnahmen können erst nach Abschalten des Netzteils vom Netzwerk vorgenommen werden. Das Netzteil bedarf keiner speziellen Wartungsmaßnahmen. Bei großer Verstaubung ist es jedoch empfehlenswert, den Innenraum des Netzteils mit Druckluft zu reinigen. Muss eine Sicherung ausgetauscht werden, sind Ersatz-Teile übereinstimmend mit den Original-Teilen einzusetzen.



WEEE-KENNZEICHNUNG

Elektro- und Elektronik-Altgeräte dürfen nicht zusammen mit Hausmüll entsorgt werden.
Gemäß der für die EU geltenden Richtlinie WEEE über Elektro- und Elektronik-Altgeräte sind für Elektro- und Elektronikgeräte gesonderte Entsorgungsmaßnahmen vorzunehmen.

Pulsar

Siedlec 150, 32-744 Łapczyca, Poland
Tel. (+48) 14-610-19-40, Fax. (+48) 14-610-19-50
e-mail: biuro@pulsar.pl, sales@pulsar.pl
http:// www.pulsar.pl, www.zasilacze.pl