



INSTRUKCJA MONTAŻU/ASSEMBLY INSTRUCTION

POLSKI/ENGLISH

V1.4

Kod/Code: **AWO040**

Nazwa/Name: **Obudowa 7/TRP20/GSM
Enclosure 7/TRP20/GSM**

Obudowa metalowa do: SSWiN, KD,....
Metal enclosure for: alarms, access control....

IM040



Wydanie/Edition: 5 z dnia/from 13.05.2022

Zastępuje wydanie/Supersedes edition: 4 z dnia/from 06.04.2020

PL/EN

1. Przeznaczenie / Destination:

Obudowy **AWO 040** zaprojektowane zostały, jako elementy systemów SSWiN, KD, itp.

Przeznaczone są do montażu (w zależności od modelu):

- płyty centrali alarmowej i opcjonalnie dodatkowych modułów
- kontrolera systemu KD i modułów dodatkowych
- nadajnika radiowego lub GSM, opcjonalnie modułu zasilacza buforowego
- innych dedykowanych urządzeń

AWO 040 metal enclosure is designed as components (supplying) in intrusion alarm systems, access control systems, security systems etc. It is intended for installation:

- control panel and optionally additional modules
- access control controllers with optional modules
- radio or GSM transmitter with optional module PSU

other dedicated devices, components etc.

2. Montaż / Installation:

Obudowa (+ PCB) przeznaczona jest do montażu przez wykwalifikowanego instalatora, posiadającego odpowiednie (wymagane i konieczne dla danego kraju) zezwolenia i uprawnienia do przyłączania (ingerencji) w instalacje 230 V AC oraz instalacje niskonapięciowe. Ponieważ transformator zaprojektowany jest do pracy ciągłej nie posiada wyłącznika zasilania, dlatego należy zapewnić właściwą ochronę przeciążeniową w obwodzie zasilającym. Należy także poinformować użytkownika o sposobie odłączenia zasilacza od napięcia sieciowego (najczęściej poprzez wydzielenie i oznaczenie odpowiedniego bezpiecznika w skrzynce bezpiecznikowej). Instalacja elektryczna powinna być wykonana według obowiązujących norm i przepisów.

Obudowa (+PCB) powinna być montowana w pomieszczeniach zamkniętych, o normalnej wilgotności powietrza (RH=90% maks. bez kondensacji) i temperaturze z zakresu -10°C do +40°C.

Metal enclosure (+PCB) must be installed by a qualified installer, holding relevant certificates, required and necessary in particular country for connecting (interfering with) 230 V AC systems and low-voltage installations.

Because transformer is designed for continuous operation and is not equipped with ON/OFF switch, power supply circuit should have appropriate overload protection. User should be informed how to disconnect unit from mains (most often by separate and mark adequate fuse in fuse box). Power supply installation should be conform to applicable standards and law. Enclosure (+PCB) should be installed indoor, where air humidity is normal (RH=90% max. without condensation) and temperature in range of -10°C to +40°C.

Przed przystąpieniem do instalacji należy upewnić się, że napięcie w obwodzie zasilającym 230 V AC jest odłączone.

Wszelkie prace serwisowe wewnątrz obudowy należy wykonywać przy odłączonym zasilaniu 230 V AC



Caution! Prior to entering for installation it is necessary to make sure if the voltage in 230 V AC circuit is disconnected.

All service works inside enclosure must be carried out with 230 V AC supply voltage disconnected.

1. Zamontować w obudowie PCB w odpowiednich otworach montażowych (z użyciem kołków dystansowych, wkrętów montażowych itp.).
2. Zamontować obudowę w dedykowanym miejscu i doprowadzić przewody połączeniowe (~230 V) i sygnałowe poprzez przepusty kablowe.

Uwagi: obwód zasilania ~230 V należy wykonać przewodem trójżyłowym
(z żółto-zielonym przewodem ochronnym PE).


3. Przewody zasilania ~230V podłączyć do zacisków **230 V AC L-N** transformatora.

Przewód ochrony przeciwporażeniowej PE podłączyć do zacisku oznaczonego symbolem uziemienia. 

1. Mount the PCB (control panel, etc) with dedicated holes (using pins, screws etc.)
2. Mount enclosure in a dedicated location, lead connection wires (~230 V) and signal cables through cable openings.

Remarks: supply circuit ~230 V should be carried out with three-core cable
(with yellow-green protective PE conductor).

3. Supply conductors ~230V should be connected to **230 V AC L-N** terminals of the transformers.

Protective conductor should be connected to the terminal marked with grounding symbol. 

Praca zasilacza bez poprawnie wykonanego i sprawnego technicznie obwodu ochrony przeciwporażeniowej jest NIEDOPUSZCZALNA!

Grozi to uszkodzeniem urządzeń, porażeniem prądem elektrycznym.



**Caution! Operating the power supply without properly made and technically operational electric shock protection circuit is IMPERMISSIBLE!
This creates hazard of equipment damage and risk of electric shock.**

4. Podłączyć wyjście transformatora do zacisków (~AC) PCB, używając dołączonych przewodów

Uwagi: podłączyć wymagane napięcie U1 lub U2 lub U3 dla danego urządzenia.

5. Wykonać opcjonalnie pozostałe połączenia wymagane dla danego typu urządzenia/systemu.

Uwagi: zgodnie z wymaganiami i zaleceniami producenta.

6. **Wykonać uruchomienie (załączenie zasilania ~230 V, akumulatora), regulacje lub konfiguracje: zgodnie z procedurą producenta systemu.**

7. Po instalacji i uruchomieniu systemu należy zamknąć obudowę.

4. Connect the output of transformer to the terminals (~AC) on the PCB, using installed cables

Remarks: connect required voltage U1 or U2 or U3 (secondary winding voltage) for the correct device.

5. If necessary, make other connections required for the correct type of system / device.

Remarks: consistent with requirements and recommendation of equipment producer.

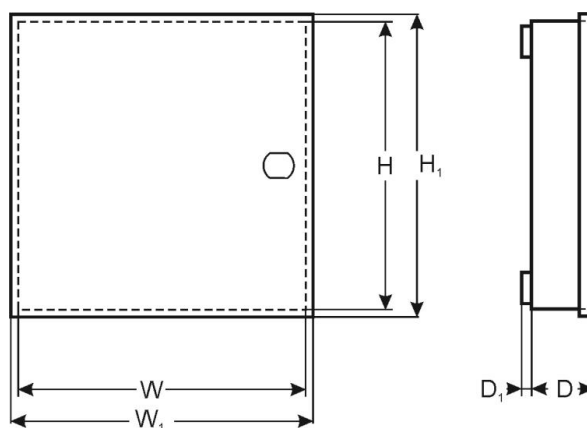
6. **Start the system (switch on ~230 V, battery), adjust or configure: according to procedure of the producer's system.**

7. After installing and checking the proper operation of the system, close enclosure.

3. Parametry techniczne / Technical data:

PARAMETRY TECHNICZNE	TECHNICAL DATA	
Napięcie zasilania	Power supply voltage	230 V; AC 50 Hz (-/+15%)
Transformator	Transformer	20 VA/14/18
Norma transformatora	Transformer norm	EN 61558-2-6
Miejsce dla akumulatora	Space for battery	7 Ah; 12 V
Zabezpieczenie antysabotażowe	Tamper switch protection	1 x mikrowyłącznik: otwarcie obudowy, 0,5 A; 50 V DC max. NC – styki normalnie zwarte Opcjonalnie: 1 x mikrowyłącznik: oderwanie od ściany, 0,5A; 50 V DC (wymagany PKAZ066) 1 x microswitch: enclosure opening 0,5 A; 50 V DC max. NC – normally closed contacts Optionally: 1 x microswitch: detachment form wall, 0,5A; 50 V DC (required PKAZ066)
Obciążalność wyjścia TAMPER- max	Output current TAMPER – max	500 mA ; 50 V DC
Obudowa: IP	Enclosure: IP	IP 20
Temperatura pracy	Operating temperature	-10°C ÷ +40°C
Wilgotność względna RH – max.	Relative humidity RH – max.	90 [%]
Wymiary zewnętrzne obudowy:	External dimensions of enclosure:	W=250, H=250, D+D₁=80+8 [+/-2 mm]

Wymiary zewnętrzne czołówki:	External dimensions of front panel:	W₁=255, H₁=255 [+/-2 mm]
Wykonanie	Material description	Blacha DC01, grubość: 0,7mm Zabezpieczenie antykorozyjne Kolor: RAL 9003 Sheet steel DC01, Thickness: 0,7mm, Anticorrosion protection, Color: RAL9003
Zastosowanie	Destination	Do wewnątrz / Inside
Waga netto/brutto	Net/gross weight	1,95 / 2,10 [kg]
Deklaracje, gwarancje	Declarations, warranty	CE, 2 lata od daty produkcji / CE, 2 years from production date



Parametry techniczne transformatora: TRP 20/14/18 Technical data of transformer: TRP 20/14/18								
NAZWA NAME	C	S	U	I	U1 lub U2 U1 or U2	I1 lub I2 I1 or I2	F	t
TRP 20/14/18	PC/ABS UL94 V-0 IP30	20 VA	~ 230 V	0,12 A	14 V lub 18 V 14 V or 18 V	1,4 A lub 1,0 A 1,4 A or 1,0 A	T 200 mA /250 V	130°C

C – Obudowa transformatora / Transformer casing

S – Moc / Power rating

U – Napięcie zasilania / Supply voltage

I – Prąd pobierany przy nominalnym obciążeniu z sieci ~230 V / Current draw at nominal load, from network ~230 V

U1 lub/or U2 lub/or U3 – Napięcia wtórne / Secondary winding voltage

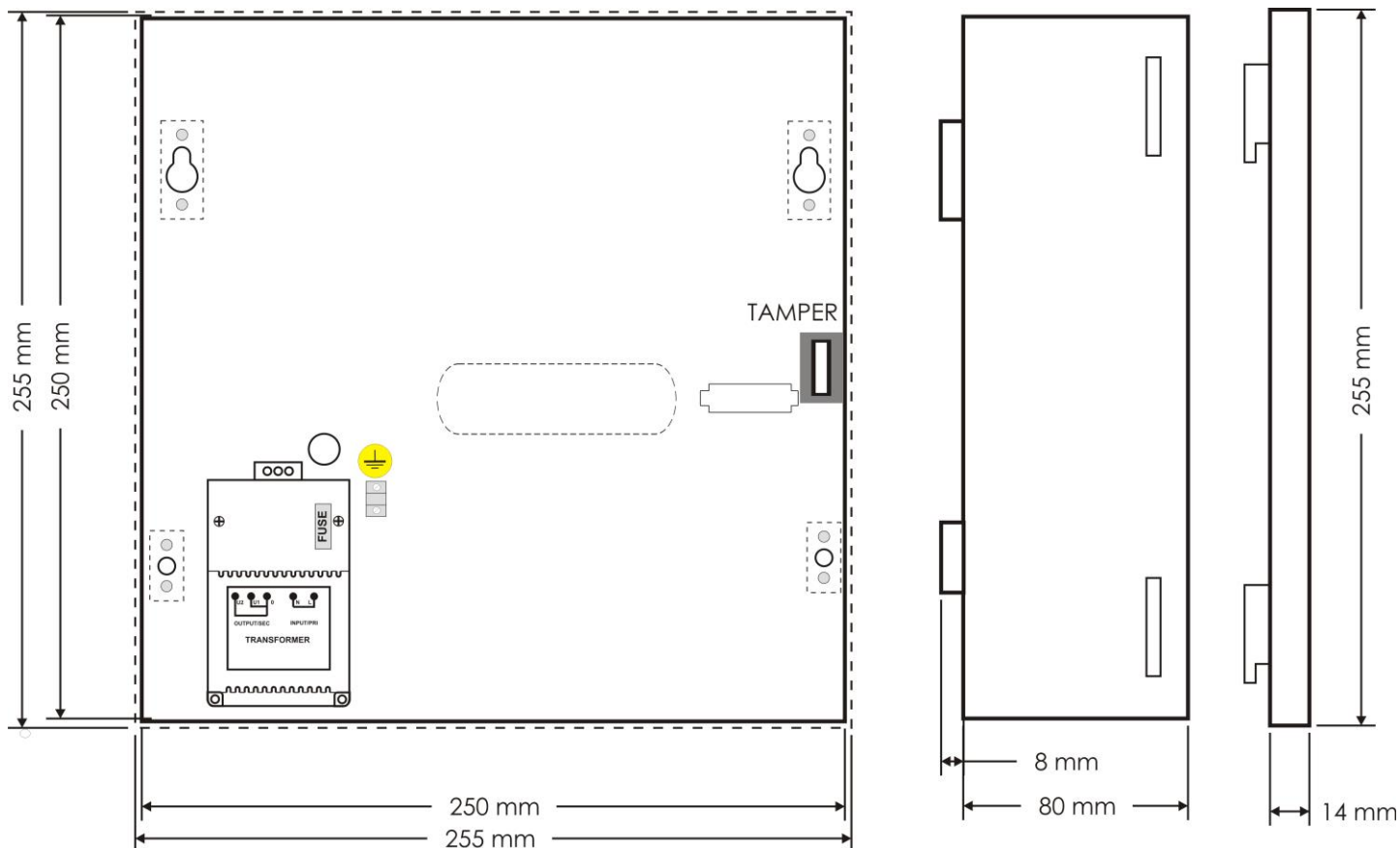
I1 lub/or I2 lub/or I3 – Nominalny prąd wyjściowy / Nominal output current

F – Bezpiecznik F w obwodzie pierwotnym transformatora / Fuse F in the primary winding of the transformer

t – Bezpiecznik termiczny 130°C niepowracalny / non resettable fuse 130°C

4. Nadajniki GSM które można zamontować w tej obudowie / GSM transmitters which can be mounted in the enclosure.

- PX100A, PX200A
- LX10
- SR-806ZJ



OZNAKOWANIE WEEE

Zużytego sprzętu elektrycznego i elektronicznego nie wolno wyrzucać razem ze zwykłymi domowymi odpadami. Według dyrektywy WEEE obowiązującej w UE dla zużytego sprzętu elektrycznego i elektronicznego należy stosować oddzielne sposoby utylizacji.



W Polsce zgodnie z przepisami o zużytym sprzęcie elektrycznym i elektronicznym zabronione jest umieszczanie łącznie z innymi odpadami zużytego sprzętu oznakowanego symbolem przekreślonego kosza. Użytkownik, który zamierza się pozbyć tego produktu, jest obowiązany do oddania ww. do punktu zbierania zużytego sprzętu. Punkty zbierania prowadzone są m. in. przez sprzedawców hurtowych i detalicznych tego sprzętu oraz gminne jednostki organizacyjne prowadzące działalność w zakresie odbierania odpadów. Prawidłowa realizacja tych obowiązków ma znaczenie zwłaszcza w przypadku, gdy w użytym sprzęcie znajdują się składniki niebezpieczne, które mają negatywny wpływ na środowisko i zdrowie ludzi.

WEEE MARK

The waste electric and electronic products do not mix with general household waste. There is separate collection system for used electric and electronic products in accordance with legislation under the WEEE Directive and is effective only with EU.

Ogólne warunki gwarancji

Ogólne warunki gwarancji dostępne na stronie www.pulsar.pl
ZOBACZ

Pulsar sp. j.

Siedlec 150, 32-744 Łapczyca, Poland
Tel. (+48) 14-610-19-40, Fax. (+48) 14-610-19-50
e-mail: biuro@pulsar.pl, sales@pulsar.pl
http:// www.pulsar.pl, www.zasilacze.pl