

1. Descripción técnica.

El módulo de relé PK2 (AWZ 508) sirve para uso en instalaciones de baja tensión. Se utiliza para controlar e indicar los estados, por ejemplo: en los sistemas de alarma, sistemas de control de acceso. Se puede utilizarlo para controlar dispositivos de alto consumo de energía a través de salidas OC de los sistemas de alarma. Además el módulo proporciona una separación galvánica de las señales, las fuentes de alimentación en relación a las salidas del módulo. Tiene dos entradas independientes T+, T- que sirven para activar los relés por el estado alto o bajo.

2. Descripción del módulo.

2.1 Componentes del módulo.

1 – jumper de la selección de alimentación
2 - relés
3 – diodo LED (señaliza el funcionamiento del relé)
4 – conectores del módulo

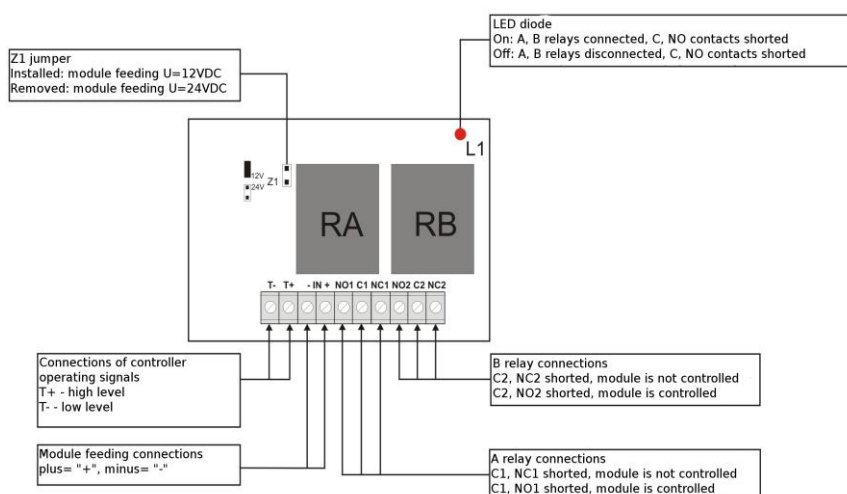
2.2 Bornes del módulo.

T-, T+ entradas de la tensión que controla el funcionamiento de los relés
- IN + entrada de alimentación del módulo
C1, C2 – borne común del relé
NO1, NO2 – borne del relé, normalmente abierto
NC1, NC2 – borne del relé, normalmente cerrado

3. Parámetros técnicos

Voltaje de alimentación del módulo	12 V (10 V DC ÷ 15 V DC) 24 V (21 V DC ÷ 28 V DC) cambiado a través del jumper Z1
Consumo de la corriente	75 mA máx.
Número de relés	2
Voltaje de los contactos del relé	30 V DC / 48 V AC
Voltaje de activación T	T+ 5 V ÷ Uzas. T- 0 V ÷ 7 V
Corriente de los contactos del relé	2 A máx.
Temperatura de operación	-10°C ÷ +50°C
Dimensiones	L=80, W=43, H=22 [+/- 2mm]
Peso neto/bruto	0,05 / 0,07 [kg]
Montaje	Cinta de montaje o un tornillo de montaje x 2
Declaraciones, garantía	CE, 2 años desde la fecha de fabricación
Notas	Tomas en los conectores: Ø 0,41÷1,63 (AWG 26-14)

4. Esquema de las conexiones del módulo.



Marca RAEE (WEEE)

Está terminantemente prohibido desechar residuos eléctricos y electrónicos junto a la basura doméstica. Según la directiva RAEE, que está vigente en UE para residuos eléctricos y electrónicos se ha de emplear otras maneras de utilización.

Pulsar sp. j.

Siedlec 150, 32-744 Łapczyca, Poland
Tel. (+48) 14-610-19-40, Fax. (+48) 14-610-19-50
e-mail: biuro@pulsar.pl, sales@pulsar.pl
http:// www.pulsar.pl, www.zasilacze.pl