

1. Descripción técnica.

El módulo de relé PU1/HV (AWZ 514) sirve para uso en instalaciones de baja tensión. Se utiliza para controlar e indicar los estados, por ejemplo: en los sistemas de alarma, sistemas de control de acceso. Se puede utilizarlo para controlar dispositivos de alto consumo de energía a través de salidas OC de los sistemas de alarma. Además el módulo proporciona una separación galvánica de las señales, las fuentes de alimentación en relación a las salidas del módulo.

2. Montaje.

El módulo tiene un listón de plástico equipado en una cinta adhesiva que sirve para fijar en una superficie llana (pared de la caja, de la fuente de alimentación con búfer, etc.) y agujeros para atornillar el listón al superficie si sea necesario.

3. Descripción del módulo.

3.1 Componentes del módulo.

1 - bornes de entrada del módulo
2 - diodo LED (señaliza el funcionamiento del relé)
3 - relé
4 - fusible
5 - bornes de salida del relé

3.2 Bornes del módulo.

-I+ entradas de la tensión que controla el funcionamiento de los relé
C - borne común del relé
NO - borne del relé, normalmente abierto
NC - borne del relé, normalmente cerrado

4. Parámetros técnicos.

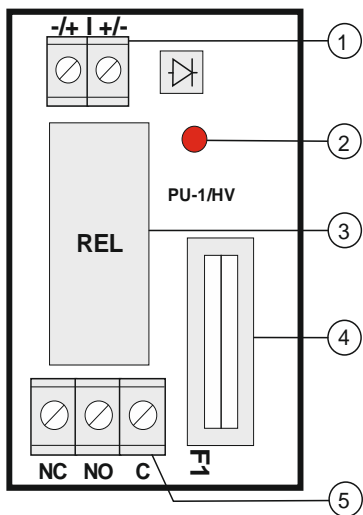
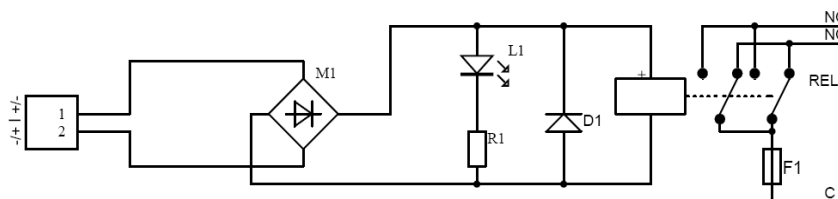


Fig. 1. Vista de la módulo.

Voltaje de la bobina del relé	10÷16V DC (-/+5%),
Corriente del control de la bobina	33mA@12VDC
Resistencia de la bobina	360 OHM (-/+10%)
Potencia de la bobina	400mW
Número de relés	1
Voltaje de los contactos del relé	30VDC / 250VAC max.
Corriente de los contactos del relé	6A max.
Conectores de relé	C/NC/NO (entradas Ø 2,05mm: AWG 24-12)
Tiempo del arranque/desconexión	15ms/8ms (-/+5%)
Condiciones de operación	II clase ambiental -10°C÷ 40°C
Caja	estructura de tipo "open frame", IP00
Dimensiones	L=70, W=43, H=23 [mm, +/-2]
Peso neto/bruto	0,04 / 0,06 [kg]
Montaje	Cinta de montaje o un tornillo de montaje x2
Declaraciones, garantía	CE, 2 años desde la fecha de fabricación
Notas	Tomas en los conectores: Ø 0,41÷1,63 (AWG 26-14), Ø 0,51÷2,05 (AWG 24-12) - conectores de relé

5. Esquema eléctrico.



Marca RAEE (WEEE)

Está terminantemente prohibido desechar residuos eléctricos y electrónicos junto a la basura doméstica. Según la directiva RAEE, que está vigente en UE para residuos eléctricos y electrónicos se ha de emplear otras maneras de utilización.

Pulsar

Siedlec 150, 32-744 Łapczyca, Poland
Tel. (+48) 14-610-19-40, Fax. (+48) 14-610-19-50
e-mail: biuro@pulsar.pl, sales@pulsar.pl
http:// www.pulsar.pl, www.zasilacze.pl