

### 1. Descripción técnica.

El módulo de relé MP2 (AWZ 529) sirve para uso en instalaciones de baja tensión. Se utiliza para controlar e indicar los estados, por ejemplo: en los sistemas de alarma, sistemas de control de acceso. Se puede utilizarlo para controlar dispositivos de alto consumo de energía a través de salidas OC de los sistemas de alarma. Además el módulo proporciona una separación galvánica de las señales, las fuentes de alimentación en relación a las salidas del módulo.

### 2. Montaje.

El módulo tiene un listón de plástico equipado en una cinta adhesiva que sirve para fijar en una superficie llana (pared de la caja, de la fuente de alimentación con búfer, etc.) y agujeros para atornillar el listón al superficie si sea necesario.

### 3. Descripción del módulo.

#### 3.1 Componentes del módulo.

1 - diodo LED (señaliza el funcionamiento del relé)
2 - relés
3 - conectores del módulo

#### 3.2 Bornes del módulo.

-I+ entradas de la tensión que controla el funcionamiento de los relé
C1, C2 - borne común del relé
NO1, NO2 - borne del relé, normalmente abierto
NC1, NC2 - borne del relé, normalmente cerrado

### 4. Parámetros técnicos.

Voltaje de la bobina del relé	10 ÷ 14 V DC (-/+5%),
Corriente del control de la bobina	37 mA@12 V DC
Número de relés	2
Voltaje de los contactos del relé	30 V DC / 48 V AC
Corriente de los contactos del relé	2 A max.
Conectores de relé	C/NC/NO (entradas Ø 2,05mm: AWG 24-12)
Tiempo del arranque/desconexión	15ms/8ms (-/+5%)
Temperatura de operación	-10°C ÷ +40°C
Caja	estructura de tipo "open frame", IP00
Dimensiones	L=70, W=43, H=22 [mm, +/-2]
Peso neto/bruto	0,04 / 0,06 [kg]
Montaje	Cinta de montaje o un tornillo de montaje x 2
Declaraciones, garantía	CE, 2 años desde la fecha de fabricación
Notas	Tomas en los conectores: Ø 0,41 ÷ 1,63 (AWG 26-14), Ø 0,51 ÷ 2,05 (AWG 24-12) - conectores de relé

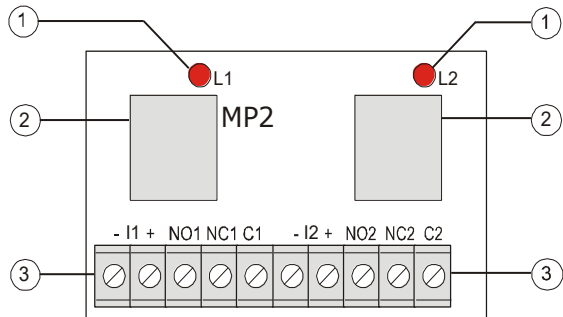
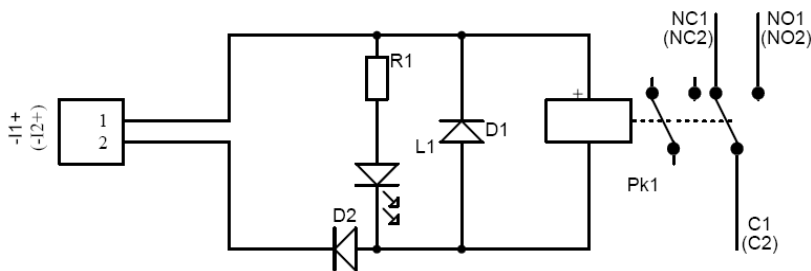


Fig. 1. Vista de la módulo.

### 5. Esquema eléctrico.



#### Marca RAEE (WEEE)

Está terminantemente prohibido desechar residuos eléctricos y electrónicos junto a la basura doméstica. Según la directiva RAEE, que está vigente en UE para residuos eléctricos y electrónicos se ha de emplear otras maneras de utilización.

#### Pulsar sp. j.

Siedlec 150, 32-744 Łapczyca, Poland  
Tel. (+48) 14-610-19-40, Fax. (+48) 14-610-19-50  
e-mail: [biuro@pulsar.pl](mailto:biuro@pulsar.pl), [sales@pulsar.pl](mailto:sales@pulsar.pl)  
http:// [www.pulsar.pl](http://www.pulsar.pl), [www.zasilacze.pl](http://www.zasilacze.pl)