



DC/DC20SD

v.1.0

DC/DC 2A convertidor que reduce tensión con regulación de la tensión de salida

ES



Edición: 4 del día 12.01.2017
Sustituye a la edición: -----

Características de módulo:

- Convertidor DC/DC que reduce tensión con regulación de la tensión de salida
- Ejemplo de empleo: reducción de la tensión de 24V a 12V DC
- Rango de la tensión de entrada: 8÷28V DC
- Rango de la tensión de salida: 4,5÷19V DC
- mínima una diferencia de 3V entre la tensión de entrada (reducible) y la tensión de salida
- Corriente máxima de carga 2A (24W)
- Salida técnica PSU de señalización de avería del convertidor activada por:
 - Cortocircuito de la salida
 - Sobrecarga de la salida
- Protecciones:
 - Contra cortocircuitos SCP
 - Contra sobrecargas OLP
 - Térmicas OHP
- Alto rendimiento: 80÷90%
- Señalización óptica LED
- Garantía – 2 años desde la fecha de fabricación
- Montaje:
 - listón de montaje con cinta autoadhesiva
 - tornillos de montaje

Ejemplo de empleo de DC/DC20SD el convertidor que reduce tensión con regulación de la tensión de salida.

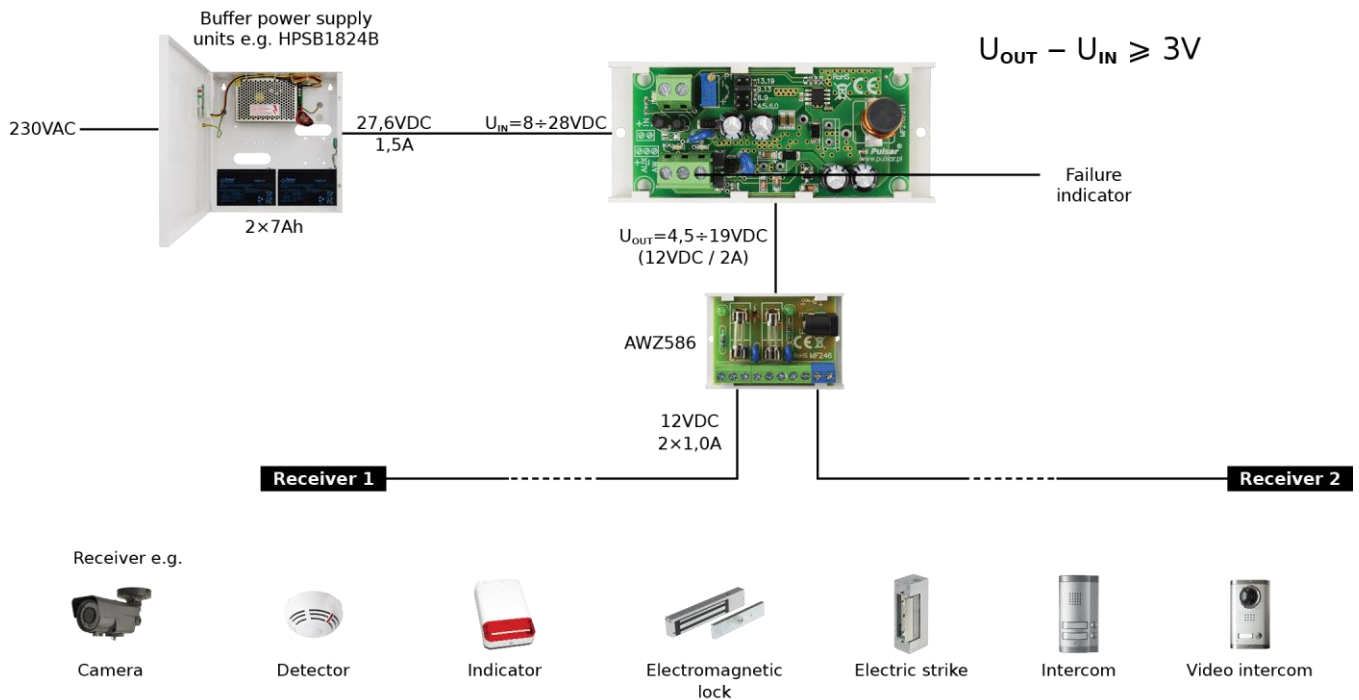
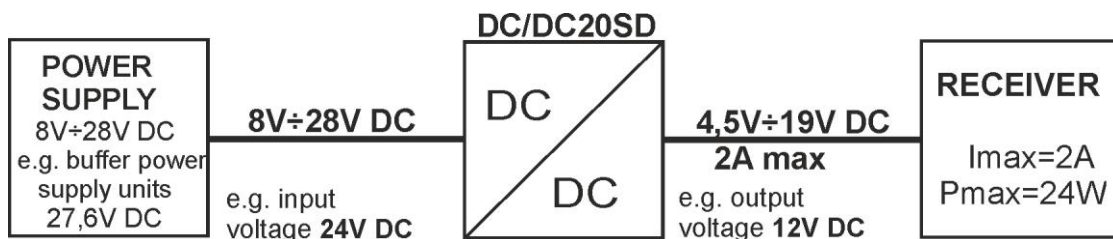


Diagrama esquemático del empleo del convertidor.



Regulación de la tensión de salida 4,5÷19V DC, 2A máx.

1. Descripción técnica

El módulo del convertidor que la tensión **DC/DC 2A (DC/DC20SD)** sirve para reduce la tensión en el rango 8V ÷ 28V DC en la entrada del convertidor a la tensión del rango 4,5V÷19V DC en la salida, establecido a través de un potenciómetro **P1**. La corriente de carga máxima es **I_{max} = 2A (P_{max} = 24W)**. Para que el convertidor funcione correctamente, debe mantenerse una diferencia de 3V entre la tensión de entrada (reducible) y la tensión de salida. El módulo no tiene aislamiento galvánico entre la entrada /salida (IN-AUX), funciona en el potencial de "masa" común (0V) (los terminales IN- y AUX- están conectados galvánicamente = terminal común).

1.1. Esquema de bloques (fig.1).

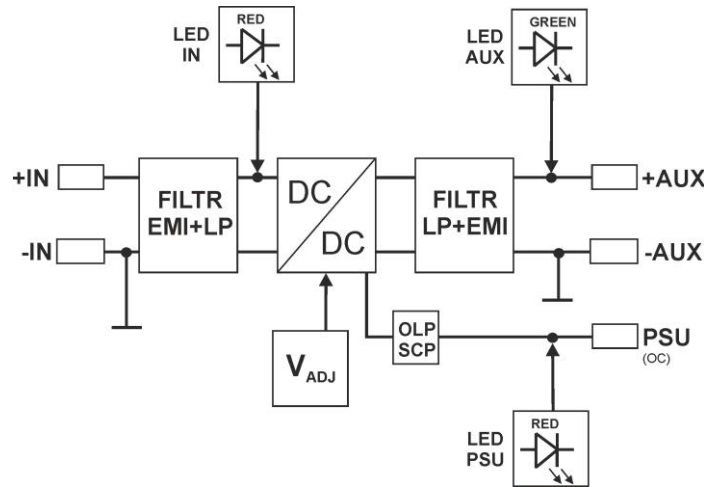


Fig.1. Esquema de bloques del módulo del convertidor.

1.2. Descripción de los elementos y conectores del módulo (fig.2, tab.1, tab.2).

Tabla 1.

Número [fig.2]	Descripción del elemento
[1]	IN diodo LED - rojo
[2]	Conector de alimentación del módulo DC/DC
[3]	P1 regulación de la tensión (4,5÷19V)
[4]	Jumper - conmutación del rango de tensión
[5]	AUX diodo LED - verde
[6]	Conector de las salidas del módulo DC/DC (alimentación y PSU)
[7]	PSU diodo LED - rojo
[8]	Listón de montaje

Tabla 2.

[2], [6]	Descripción de los conectores del módulo
+IN - IN	Entrada de alimentación DC (8V÷28V DC, véase la selección de la potencia desde la fuente de alimentación)
+AUX - AUX	Salida de alimentación DC (+AUX= +U, -AUX=GND)
PSU	Salida técnica de avería de tipo OC: activación OLP/SCP (del sistema de sobrecorriente, contra sobrecargas) estado de avería: hi-Z (alta impedancia), estado normal: L (0V, GND) Tipo - OC

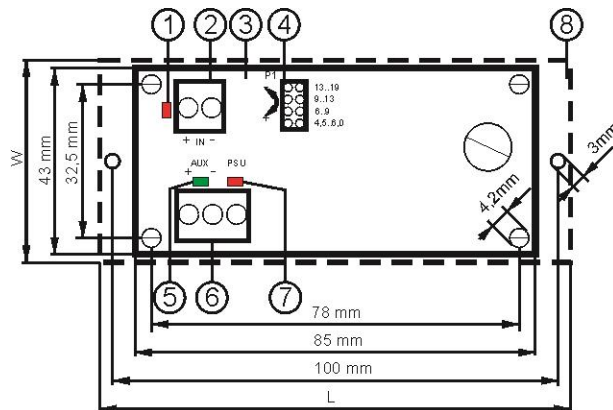


Fig.2. Vista del módulo del convertidor.

1.3. Parámetros técnicos:

- parámetros eléctricos (tab.3)
- parámetros mecánicos (tab.4)

Tabla 3.

Rango de la tensión de entrada (alimentación)	8V÷28V/DC depende del rango ajustado a través de un jumper
Rango de la tensión de salida	4,5V÷6V, 6V÷9V, 9V÷13V, 13V÷19V Rango ajustado a través de un jumper Ajuste de fábrica: 12V
Diferencia mínima entre voltaje de entrada y de salida	3V
Potencia del módulo P	24W máx. (véase fig.3)
Eficiencia energética	80% ÷ 90% en todo el rango de alimentación y carga
Tensión de ondulación	20mV p-p...50mV p-p
Corriente de salida	2A máx. (véase fig.3)
Consumo de la corriente por los sistemas del módulo	10 mA máx.
Protección contra cortocircuitos SCP y sobrecargas OLP	180% ÷ 200% de la potencia del módulo – limitación de la corriente de salida, retorno automático después de la desaparición del cortocircuito
Salidas técnicas - PSU diodo que señala una avería	- tipo OC, 50mA máx. Estado de avería: nivel hi-Z (alta impedancia), estado normal: nivel L (0V)
Señalización óptica - IN diodo que señala el estado de alimentación DC - AUX diodo que señala el estado de alimentación DC en la salida - PSU diodo que señala una avería	- rojo, estado normal está iluminado permanentemente - verde, estado normal está iluminado permanentemente - rojo, estado normal no está iluminado, avería está iluminado permanentemente
Condiciones de funcionamiento	II clase ambiental, -10°C ÷ 40°C, se debe garantizar flujo del aire alrededor del módulo para permitir enfriamiento por convección
Declaraciones, garantía	CE, 2 años desde la fecha de fabricación

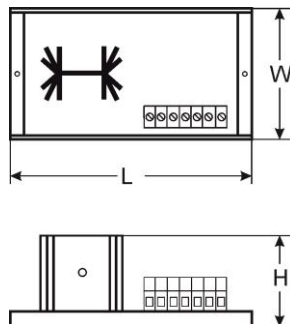


Tabla 4.

Dimensiones	L=100, W=43, H=27 [+/- 2mm]
Montaje	Cinta de montaje o tornillo de montaje x 2
Conectores	Φ0,41÷1,63 (AWG 26-14)
Peso neto/bruto	0,05/0,08 kg

2. Instalación.

2.1. Requisitos.

El módulo del convertidor DC/DC está diseñado para ser instalado por un instalador calificado, con los permisos y licencias apropiados (requeridos y necesarios en el país determinado) para conectar (interferir) en las instalaciones de baja tensión. El dispositivo debe ser montado en cuartos cerrados de acuerdo con la segunda clase ambiental, con humedad del aire normal (RH = 90% máx. Sin condensación) y temperatura dentro del rango de -10° C a + 40° C. El módulo debe trabajar en una posición que garantice un flujo de aire libre y convencional.

Antes de comenzar la instalación, hay que preparar un balance de la carga del módulo. Durante el funcionamiento normal, la suma de las corrientes consumidas por los receptores no puede exceder $I = 2A$ y la potencia extraída del módulo $P_{max} = 24W$ de acuerdo con la Fig.3.

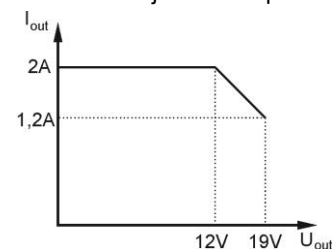


Fig.3. Corriente máxima de salida dependiendo del voltaje de salida.

Para el funcionamiento correcto del módulo, es necesario garantizar una eficiencia de corriente adecuada de la fuente de alimentación, la potencia de la fuente de alimentación debe calcularse a partir de la fórmula:

$$P_{IN} = 1,15 \times P_{AUX}$$

$$(P_{IN} = 1,15 \times I_{AUX} \times U_{AUX})$$

Ejemplo:

Desde el convertidor, vamos a alimentar los receptores con la potencia de $P_{AUX} = 24W$, que reciben la corriente total de $I_{AUX} = 2A$ con la tensión $U_{AUX} = 24V$. La potencia de la fuente de alimentación debe ser al menos $P_{IN} = 1,15 \times 2A \times 12V = 27,6W$.

El dispositivo debe montarse en una carcasa metálica (armario, dispositivo) y para cumplir con los requisitos de LVD y EMC, deben respetarse las siguientes reglas: de alimentación, de instalación, de empotración, de acuerdo con la aplicación.

2.2. Procedimiento de instalación.

1. Instalar la caja (armario, etc.) e insertar el cableado a través de los prensaestopas.
2. Instalar el módulo DC/DC utilizando cinta de montaje o tornillos de montaje.
3. Conectar la tensión de alimentación DC a los terminales + IN, -IN, manteniendo la polaridad. La tensión de alimentación dependiendo de la tensión de salida se debe ajustar de acuerdo con la siguiente tabla:

Voltaje de entrada DC	Voltaje de salida DC
8÷28V	4,5÷6V
12÷28V	4,5÷9V
16÷28V	4,5÷13V
22÷28V	4,5÷19V

4. Encender la tensión DC.
5. Use el jumper para establecer el rango de voltaje requerido y luego configure el voltaje de salida requerido con el potenciómetro P1. Ajuste de fábrica: 12V
6. Desconectar la tensión DC.
7. Conectar los cables de los receptores a los conectores + AUX, -AUX del bloque de terminales en la placa del módulo.
8. Si es necesario, conectar los cables de los dispositivos (central de alarma, controlador, señalizador, diodo LED, etc.) a la salida técnica de la PSU.
9. Activar la alimentación DC (el diodo rojo IN debe estar iluminado permanentemente, el diodo AUX verde debe estar permanentemente iluminado).
10. Después de realizar pruebas y verificaciones del funcionamiento, cerrar la caja, el armario, etc.

3. Señalización del funcionamiento del módulo del convertidor.

3.1. Señalización óptica.

El módulo del convertidor está equipado con tres diodos que indican el estado de funcionamiento: IN, AUX, PSU.

- **IN - Diodo rojo:** en estado normal (alimentación DC), el diodo está permanentemente iluminado. La falta de una fuente de alimentación se indica a través del apagado del diodo IN.
- **AUX - Diodo verde:** indica el estado de la alimentación DC en la salida del módulo. En el estado normal, está iluminado permanentemente, en el caso de un cortocircuito o una sobrecarga de la salida, el diodo está apagado.
- **PSU - Diodo rojo:** indica el estado de sobrecarga del módulo. En el estado normal no está iluminado, en el caso de un cortocircuito o sobrecarga, el diodo está permanentemente iluminado.

3.2. Salida técnica.

El módulo del convertidor tiene una salida técnica que permite la transferencia de la información sobre el estado de avería del módulo DC/ DC.

- **PSU - Salida OLP / SCP (sobrecarga / cortocircuito):** - La salida de tipo OC indica sobrecarga o cortocircuito de la salida del módulo. En el estado normal, la salida está cortocircuitada a AUX- (0V). En caso de avería, el módulo desconecta la salida y se encuentra en estado hi-Z (alta impedancia) durante el tiempo de avería.

4. Servicio y explotación.

4.1. Sobrecarga del convertidor.

El módulo está construido sobre la base de un moderno sistema de convertidor DC/DC (step down). Está completamente protegido: contra cortocircuitos (SCP), contra sobrecargas (OLP) y tiene protección térmica (OHP). En caso de cortocircuito o sobrecarga de la salida AUX, la tensión de salida se desconecta automáticamente y esto se indica mediante: el diodo PSU y la salida PSU. Después de eliminar un cortocircuito o una sobrecarga, el voltaje en la salida AUX regresa automáticamente (el módulo no requiere reinicio).

5. Mantenimiento.

Todas las operaciones de mantenimiento pueden realizarse después de desconectar el módulo del convertidor de la red eléctrica. El módulo del convertidor no requiere ningún procedimiento de mantenimiento especial; sin embargo, en el caso de una cantidad significativa de polvo, se recomienda limpiar el interior con aire comprimido.



Marca RAEE (WEEE)

Está terminantemente prohibido desechar residuos eléctricos y electrónicos junto a la basura doméstica. Según la directiva RAEE, que está vigente en UE para residuos eléctricos y electrónicos se ha de emplear otras maneras de utilización.

Pulsar sp. j.

Siedlec 150, 32-744 Łapczyca, Poland
Tel. (+48) 14-610-19-40, Fax. (+48) 14-610-19-50
e-mail: biuro@pulsar.pl, sales@pulsar.pl
http:// www.pulsar.pl, www.zasilacze.pl