



# DC/DC50HV

v.1.0

## DC/DC 5A HV convertidor que reduce tensión con regulación de la tensión de salida

ES

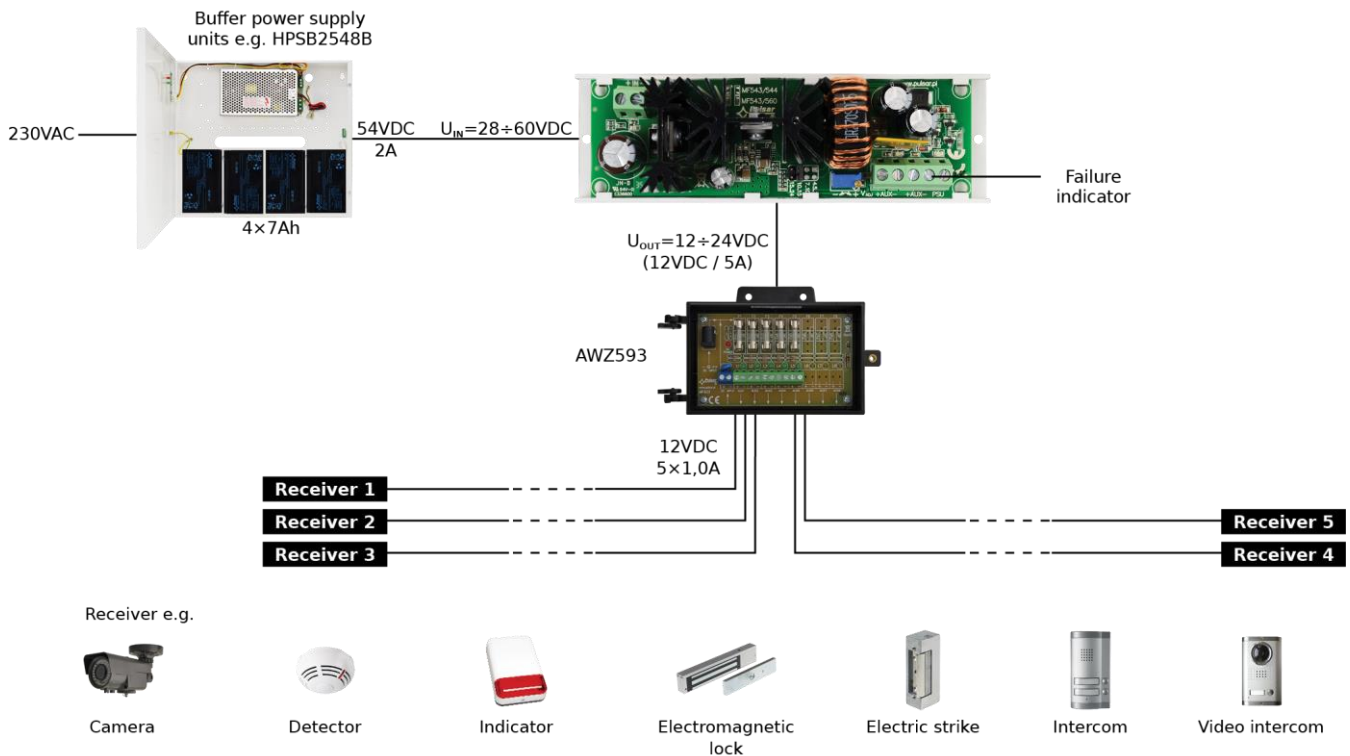


Edición: 1 del día 26.08.2015  
Sustituye a la edición: -----

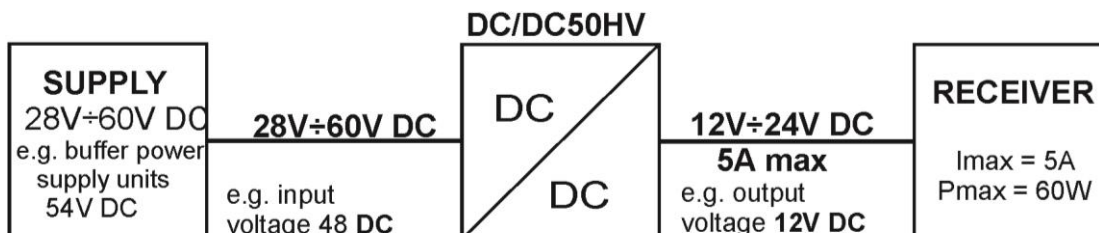
### Características de módulo:

- Convertidor DC/DC que reduce tensión con regulación de la tensión de salida
- Ejemplo de empleo: reducción de la tensión de 48V a 12V DC
- Rango de la tensión de entrada: 28÷60V DC
- Rango de la tensión de salida: 12÷24V DC
- Corriente máxima de carga 5A (60W)
- Salida técnica PSU de señalización de avería del convertidor activada por:
  - Cortocircuito de la salida
  - Sobrecarga de la salida
- Protecciones:
  - Contra cortocircuitos SCP
  - Contra sobrecargas OLP
- Alto rendimiento: 92%
- Señalización óptica LED
- Garantía – 2 años desde la fecha de fabricación
- Montaje:
  - listón de montaje con cinta autoadhesiva
  - tornillos de montaje

### Ejemplo de empleo de DC/DC50HV el convertidor que reduce tensión con regulación de la tensión de salida.



### Diagrama esquemático del empleo del convertidor.



Regulación de la tensión de salida 12÷24V DC, 5A máx.

## 1. Descripción técnica

El módulo del convertidor que la tensión **DC/DC 5A (DC/DC50HV)** sirve para reduce la tensión en el rango 28V ÷ 60V DC en la entrada del convertidor a la tensión del rango 12V÷24V DC en la salida, establecido a través de un potenciómetro  $V_{ADJ}$ . La corriente de carga máxima es  **$I_{max} = 5A$  ( $P_{max} = 60W$ )**. El módulo no tiene aislamiento galvánico entre la entrada /salida (IN-AUX), funciona en el potencial de "masa" común (0V) (los terminales IN- y AUX- están conectados galvánicamente = terminal común).

### 1.1. Esquema de bloques (fig.1).

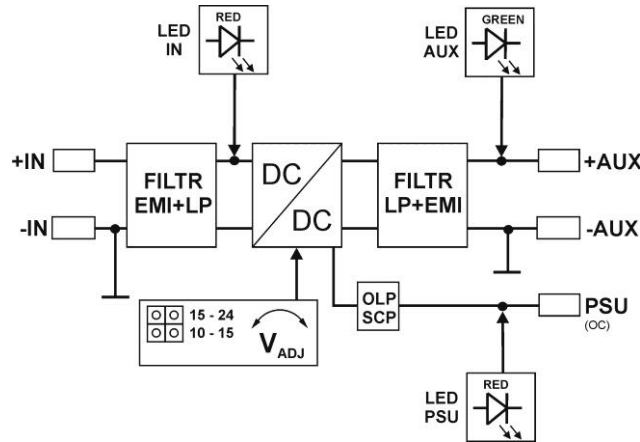


Fig.1. Esquema de bloques del módulo del convertidor.

### 1.2. Descripción de los elementos y conectores del módulo (fig.2, tab.1, tab.2).

Tabla 1.

Número [fig.2]	Descripción del elemento
[1]	IN diodo LED - rojo
[2]	Conector de alimentación del módulo DC/DC
[3]	$V_{ADJ}$ regulación de la tensión (12÷24V)
[4]	Jumper - conmutación del rango de tensión
[5]	AUX diodo LED - verde
[6]	Conector de las salidas del módulo DC/DC (alimentación y PSU)
[7]	PSU diodo LED - rojo
[8]	Listón de montaje

Tabla 2.

[2], [6]	Descripción de los conectores del módulo
+IN - IN	Entrada de alimentación DC 28V÷60V DC
+AUX - AUX	Salida de alimentación DC (+AUX= +U, -AUX=GND)
PSU	Salida técnica de avería de tipo OC: activación OLP/SCP (del sistema de sobrecorriente, contra sobrecargas) estado de avería: hi-Z (alta impedancia), estado normal: L (0V, GND)

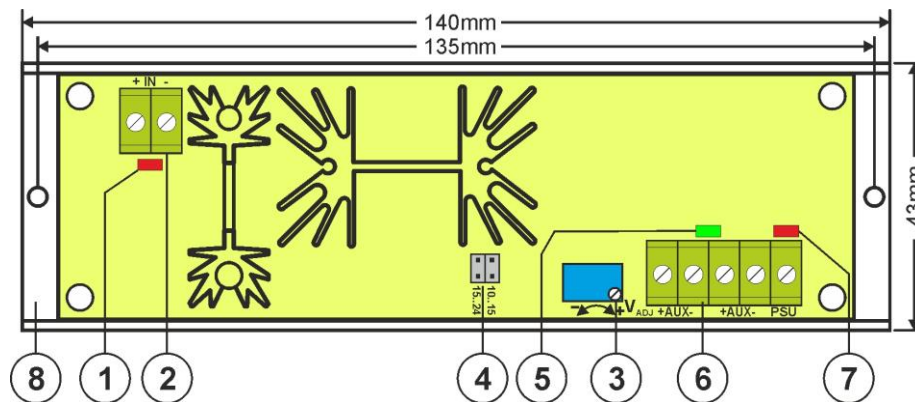


Fig.2. Vista del módulo del convertidor.

### 1.3. Parámetros técnicos:

- parámetros eléctricos (tab.3)
- parámetros mecánicos (tab.4)

Tabla 3.

Rango de la tensión de entrada (alimentación)	28V÷60V/DC
Rango de la tensión de salida	12V÷15V, 15V÷24V Rango ajustado a través de un jumper Ajuste de fábrica: 12V
Potencia del módulo P	60W máx. (véase fig.3)
Eficiencia energética	85% ÷ 92%
Tensión de ondulación	80mV p-p max
Corriente de salida	5A máx. (véase fig.3)
Consumo de la corriente por los sistemas del módulo	20 mA máx.
Protección contra cortocircuitos SCP	electrónicos, retorno automático
Protección contra sobrecargas OLP	110-150% potencia de la fuente de alimentación, reinicio manual (la avería requiere la desconexión del circuito de salida DC)
Salidas técnicas - PSU salida que señala una sobrecarga o cortocircuito de la salida AUX del módulo	- tipo OC, 50mA máx. Estado de avería: nivel hi-Z (alta impedancia), estado normal: nivel L (0V)
Señalización óptica - IN diodo que señala el estado de alimentación DC - AUX diodo que señala el estado de alimentación DC en la salida - PSU salida que señala una sobrecarga o cortocircuito de la salida AUX del módulo	- rojo, estado normal está iluminado permanentemente - verde, estado normal está iluminado permanentemente  - rojo, estado normal no está iluminado, avería está iluminado permanentemente
Condiciones de funcionamiento	II clase ambiental, -10°C ÷40°C, se debe garantizar flujo del aire alrededor del módulo para permitir enfriamiento por convección
Declaraciones, garantía	CE, 2 años desde la fecha de fabricación

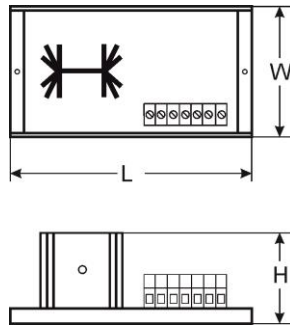


Tabla 4.

Dimensiones	L=140, W=43, H=45 [+/- 2mm]
Montaje	Cinta de montaje o tornillo de montaje x 2
Conectores	Φ0,41÷1,63 (AWG 26-14)
Peso neto/bruto	0,15/0,20 kg

## 2. Instalación.

### 2.1. Requisitos.

El módulo del convertidor DC/DC está diseñado para ser instalado por un instalador calificado, con los permisos y licencias apropiados (requeridos y necesarios en el país determinado) para conectar (interferir) en las instalaciones de baja tensión. El dispositivo debe ser montado en cuartos cerrados de acuerdo con la segunda clase ambiental, con humedad del aire normal (RH = 90% máx. Sin condensación) y temperatura dentro del rango de -10°C a + 40°C. El módulo debe trabajar en una posición que garantice un flujo de aire libre y convencional.

Antes de comenzar la instalación, hay que preparar un balance de la carga del módulo. Durante el funcionamiento normal, la suma de las corrientes consumidas por los receptores no puede exceder  $I = 5A$  y la potencia extraída del módulo  $P_{max} = 60W$  de acuerdo con la Fig.3.

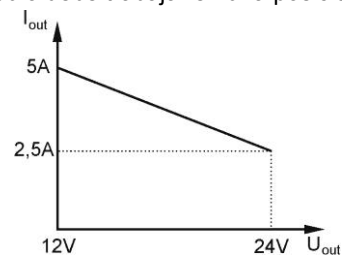


Fig.3. Corriente máxima de salida dependiendo del voltaje de salida.

Para el funcionamiento correcto del módulo, es necesario garantizar una eficiencia de corriente adecuada de la fuente de alimentación, la potencia de la fuente de alimentación debe calcularse a partir de la fórmula:

$$P_{IN} = 1,15 \times P_{AUX}$$

$$(P_{IN} = 1,15 \times I_{AUX} \times U_{AUX})$$

### Ejemplo:

Desde el convertidor, vamos a alimentar los receptores con la potencia de  $P_{AUX} = 48W$ , que reciben la corriente total de  $I_{AUX} = 4A$  con la tensión  $U_{AUX} = 12V$ . La potencia de la fuente de alimentación debe ser al menos  $P_{IN} = 1,15 \times 4A \times 12V = 55,2W$ .

El dispositivo debe montarse en una carcasa metálica (armario, dispositivo) y para cumplir con los requisitos de LVD y EMC, deben respetarse las siguientes reglas: de alimentación, de instalación, de empotración, de acuerdo con la aplicación.

### 2.2. Procedimiento de instalación.

1. Instalar la caja (armario, etc.) e insertar el cableado a través de los prensaestopas.
2. Instalar el módulo DC/DC utilizando cinta de montaje o tornillos de montaje.
3. Conectar la tensión de alimentación DC a los terminales + IN, -IN, manteniendo la polaridad.
4. Encender la tensión DC.
5. Use el jumper para establecer el rango de voltaje requerido y luego configure el voltaje de salida requerido con el potenciómetro  $V_{ADJ}$ . Ajuste de fábrica: 12V
6. Desconectar la tensión DC.
7. Conectar los cables de los receptores a los conectores + AUX, -AUX del bloque de terminales en la placa del módulo.
8. Si es necesario, conectar los cables de los dispositivos (central de alarma, controlador, señalizador, diodo LED, etc.) a la salida técnica de la PSU.
9. Activar la alimentación DC (el diodo rojo IN debe estar iluminado permanentemente, el diodo AUX verde debe estar permanentemente iluminado).
10. Después de realizar pruebas y verificaciones del funcionamiento, cerrar la caja, el armario, etc.

### 3. Señalización del funcionamiento del módulo del convertidor.

#### 3.1. Señalización óptica.

El módulo del convertidor está equipado con tres diodos que indican el estado de funcionamiento: IN, AUX, PSU.

- **IN - Diodo rojo:** en estado normal (alimentación DC), el diodo está permanentemente iluminado. La falta de una fuente de alimentación se indica a través del apagado del diodo IN.
- **AUX - Diodo verde:** indica el estado de la alimentación DC en la salida del módulo. En el estado normal, está iluminado permanentemente, en el caso de un cortocircuito o una sobrecarga de la salida, el diodo está apagado.
- **PSU - Diodo rojo:** indica el estado de sobrecarga del módulo. En el estado normal no está iluminado, en el caso de un cortocircuito o sobrecarga, el diodo está permanentemente iluminado.

#### 3.2. Salida técnica.

El módulo del convertidor tiene una salida técnica que permite la transferencia de la información sobre el estado de avería del módulo DC/ DC.

- **PSU - Salida OLP / SCP (sobrecarga / cortocircuito):** - La salida de tipo OC indica sobrecarga o cortocircuito de la salida del módulo. En el estado normal, la salida está cortocircuitada a AUX- (0V). En caso de avería, el módulo desconecta la salida y se encuentra en estado hi-Z (alta impedancia) durante el tiempo de avería.

### 4. Servicio y explotación.

#### 4.1. Sobrecarga del convertidor.

La salida del convertidor AUX está equipada con una protección con el uso de un fusible de polímero PTC. Si el convertidor está cargado con una corriente que excede  $I_{max}$ . (carga 110% ÷ 150% @ 25°C de la potencia del convertidor), la tensión de salida se desconecta automáticamente y esto se indica cuando el diodo AUX verde se apaga, el diodo rojo PSU se enciende y se cambia el estado de la salida técnica. La recuperación de la tensión en la salida requiere una desconexión de la carga de salida durante por lo menos 1 min.

### 5. Mantenimiento.

Todas las operaciones de mantenimiento pueden realizarse después de desconectar el módulo del convertidor de la red eléctrica. El módulo del convertidor no requiere ningún procedimiento de mantenimiento especial; sin embargo, en el caso de una cantidad significativa de polvo, se recomienda limpiar el interior con aire comprimido.



#### Marca RAEE (WEEE)

Está terminantemente prohibido desechar residuos eléctricos y electrónicos junto a la basura doméstica. Según la directiva RAEE, que está vigente en UE para residuos eléctricos y electrónicos se ha de emplear otras maneras de utilización.

#### Pulsar sp. j.

Siedlec 150, 32-744 Łapczyca, Poland  
Tel. (+48) 14-610-19-40, Fax. (+48) 14-610-19-50  
e-mail: [biuro@pulsar.pl](mailto:biuro@pulsar.pl), [sales@pulsar.pl](mailto:sales@pulsar.pl)  
http:// [www.pulsar.pl](http://www.pulsar.pl), [www.zasilacze.pl](http://www.zasilacze.pl)