



MSRK 2012

v.1.0

MSRK 13,8V/2A/OC

Módulo de fuente de alimentación con búfer, conmutada

Con salidas técnicas

ES**

Edición nº 4 del 21.11.2016

Sustituye a la edición nº 3 del 01.06.2016



Propiedades de módulo de fuente de alimentación:

- alimentación ininterrumpida DC 13,8V/2A
- alta eficiencia 89%
- bajo nivel de pulsación del voltaje
- control de la carga y del mantenimiento de la batería
- protección de la batería contra descargas excesivas (UVP)
- protección de la salida de la batería contra un cortocircuito y una conexión con polaridad errónea
- corriente de carga de la batería 0,2A/0,5A cambiada a través de un jumper
- función START para arrancar la batería manualmente
- señalización óptica LED
- salida técnica EPS del fallo de la red AC – de tipo OC
- salida técnica PSU de avería de la fuente de alimentación – de tipo OC
- salida técnica LoB del bajo voltaje de la batería – de tipo OC
- tiempos regulados de la señalización del fallo de la red AC
- Protecciones:
 - contra cortocircuitos SCP
 - contra sobrecargas OLP
 - térmicas OHP
 - contra picos de voltaje
- garantía – 5 años desde la fecha de fabricación

ÍNDICE:

1. Descripción técnica.

1.1 Descripción general

1.2 Diagrama de flujo

1.3 Descripción de los componentes y los conectores del módulo de fuente de alimentación

1.4 Parámetros técnicos

2. Instalación.

2.1 Requisitos

2.2 Procedimiento de instalación

3. Señalización de la operación del módulo de fuente de alimentación.

3.1 Señalización óptica

3.2 Salidas técnicas

4. Operación y uso.

4.1 Sobretensión o cortocircuito de la salida del módulo de fuente de alimentación

4.2 Arranque de módulo de fuente de alimentación desde la batería.

4.3 Protección de la batería contra descargas excesivas UVP.

4.4 Mantenimiento

1. Descripción técnica.

1.1. Descripción general.

El módulo de fuente de alimentación ha sido diseñada para alimentar ininterrumpidamente a los dispositivos de los sistemas de alarma que requieren voltaje estabilizado de **12V DC (+/-15%)**. El módulo de fuente de alimentación proporciona un voltaje de **13,8V DC** de la capacidad de la corriente:



1. Corriente de salida 2A + 0,2A carga de la batería

2. Corriente de salida 1,7A + 0,5A carga de la batería

Corriente total de los receptores + la batería es máx. 2,2A

En caso de un fallo en el suministro de la alimentación de la red, se conecta inmediatamente la alimentación desde la batería.

1.2. Diagrama de flujo (fig.1).

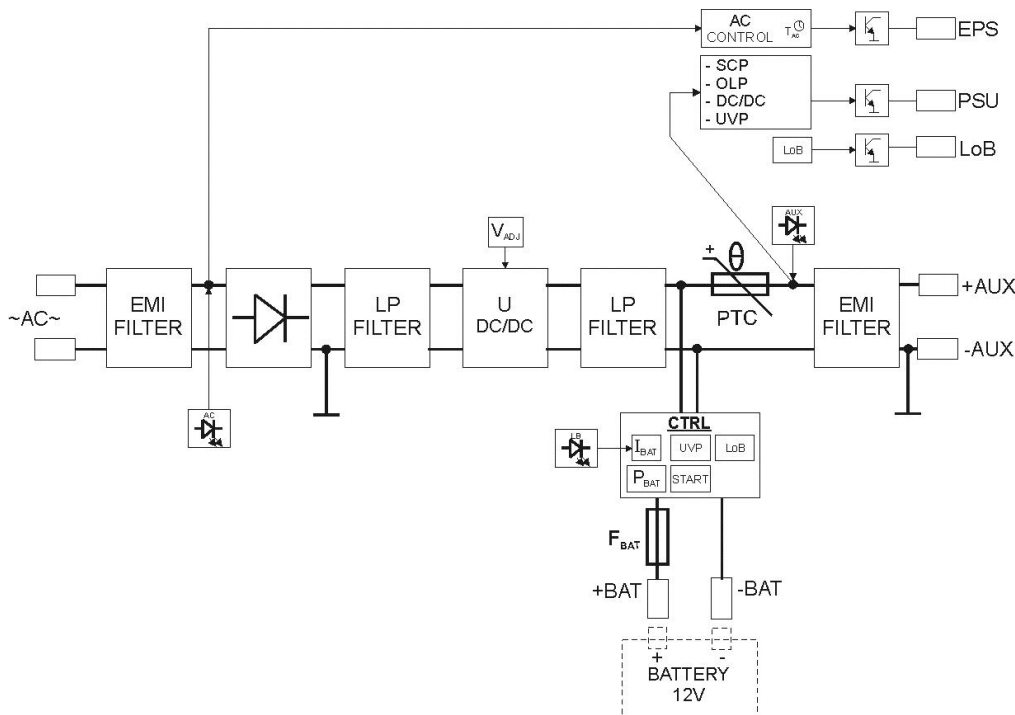


Fig.1. Diagrama de flujo del módulo de fuente de alimentación.

1.3. Descripción de los componentes y los conectores del módulo de fuente de alimentación.

Tabla 1. Componentes del módulo de fuente de alimentación (véase la fig. 2).

Componente nº	Descripción
1	<p>Jumper P_{BAT} – configuración de la función de la protección de la batería UVP</p> <ul style="list-style-type: none"> • P_{BAT} = función de protección (desconexión) de la batería - no activada • P_{BAT} = función de protección (desconexión) de la batería - activada <p>Jumper T_{AC} – configuración del tiempo de retraso de la señalización del fallo de la red AC</p> <ul style="list-style-type: none"> • T_{AC} = tiempo de retraso T= 60s • T_{AC} = tiempo de retraso T= 10s <p>Descripción: jumper puesto, jumper quitado</p>
2	START botón (arranque del módulo de fuente de alimentación desde la batería)
3	V_{ADJ} potenciómetro, regulación del voltaje DC 12 ÷ 14,5V
4	F_{BAT} fusible en el circuito de la batería, F3,15A / 250V
5	<p>Bornes:</p> <p>~AC~ – entrada de alimentación AC</p> <p>EPS – salida técnica que señala un fallo de la red AC estado hi-Z = avería de alimentación AC estado 0V = alimentación AC - O.K.</p> <p>PSU – salida técnica que señala una avería del módulo de fuente de alimentación estado hi-Z = avería estado 0V = operación del módulo de fuente de alimentación O.K.</p> <p>LoB – salida técnica que señala el bajo nivel del voltaje de la batería estado hi-Z = voltaje de la batería U_{BAT} <11,5V estado 0V = la batería O.K.</p> <p>+BAT- – bornes de la conexión de la batería</p> <p>+AUX- – salida de alimentación DC, (+AUX= +U, -AUX=GND)</p> <p>Descripción: hi-Z – alta impedancia, 0V – cortocircuito a masa GND</p>
6	<p>Diodos LED - señalización óptica:</p> <p>AC – voltaje AC</p> <p>LB – carga de la batería</p> <p>AUX – voltaje de salida DC</p>
7	Conector de la salida de la señalización óptica adicional externa
8	<p>Jumper I_{BAT}; - configuración de la corriente de carga de la batería</p> <ul style="list-style-type: none"> • I_{BAT} = , I_{bat}=0,2 A • I_{BAT} = , I_{bat}=0,5 A <p>Descripción: jumper puesto, jumper quitado</p>

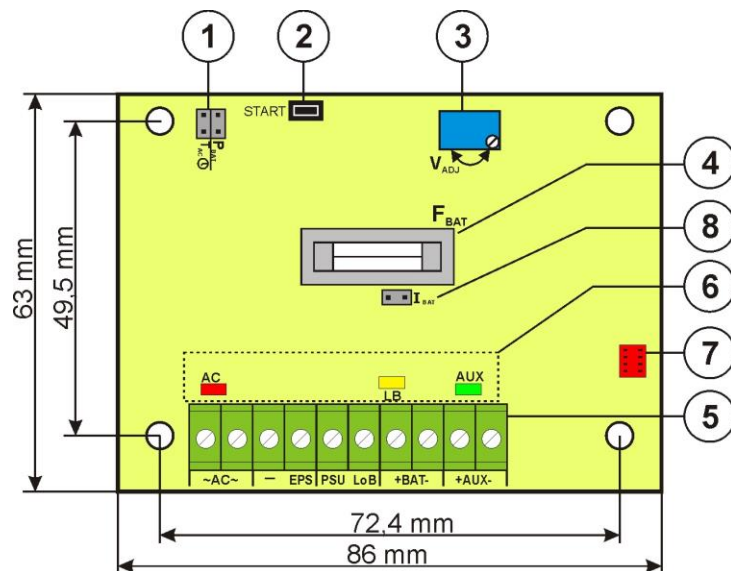


Fig. 2. Vista del circuito impreso del módulo de fuente de alimentación.

1.4. Parámetros técnicos:

- parámetros eléctricos (tab.2)
- parámetros mecánicos (tab.3)
- parámetros de explotación (tab.4)

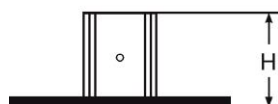
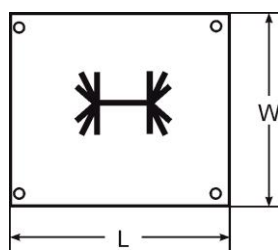
Parámetros eléctricos (tab. 2).

Voltaje de alimentación	20V±22V AC 50VA min. (ej. AWT5161820, AWT037, AWT500)
Consumo de la corriente	2,4A máx.
Frecuencia de alimentación	50Hz
Potencia del módulo de fuente de alimentación	31 W
Eficiencia	89%
Voltaje de salida	11V÷ 13,8V DC – operación con búfer 10V÷ 13,8V DC – operación con batería
Corriente de salida	2A + 0,2A carga de la batería 1,7A + 0,5A carga de la batería
Gama de la regulación del voltaje de salida	12V÷ 14,5V DC
Voltaje de la pulsación	20 mV p-p máx.
Consumo de la corriente por los sistemas de la fuente de alimentación	15 mA
Corriente de carga de la batería	0,2A o 0,5A – cambiada a través de un jumper
Protección contra cortocircuitos SCP	Electrónica – limitación de la corriente i/o deterioro del fusible estándar F _{BAT} en el circuito de la batería (requiere un cambio del fusible) restablecimiento automático
Protección contra sobretensiones OLP	110-150% de la potencia del módulo de fuente de alimentación, restablecimiento manual (una avería requiere una desconexión del circuito de salida DC)
Protección en el circuito de la batería SCP y contra conexión con la polaridad errónea	F 3,15A- limitación de la corriente, fusible estándar F _{BAT} (avería requiere un cambio del fusible estándar)
Protección contra picos de voltaje	varistores
Protección de la batería contra descargas excesivas UVP	U<10V (± 5%) – desconexión del borne de la batería Configuración a través de un jumper P _{BAT}
Señalización óptica - AC; diodo que señala el estado de alimentación AC - AUX; diodo que señala el estado de alimentación DC en la salida de la fuente de alimentación - LB; diodo que señala la carga de la batería	- rojo, estado normal: está iluminado de manera permanente, avería: no iluminado - verde, estado normal: está iluminado de manera permanente, avería: no iluminado - amarillo, iluminado con luz de una intensidad que depende de la corriente de carga de la batería
Salidas técnicas: - EPS; salida que señala una avería de la alimentación AC	- de tipo OC: 50mA máx. estado normal: nivel L (0V), avería: nivel hi-Z,

- PSU; Salida que señala la falta del voltaje DC/avería de la fuente de alimentación - LoB Salida que señala el bajo nivel del voltaje de la batería	- retraso 10s/60s (+/-20%) – configuración a través del jumper T_{AC} - de tipo OC: 50mA máx. estado normal: nivel L (0V), avería: nivel hi-Z, - de tipo OC, 50mA máx. estado normal ($U_{BAT} > 11,5V$): nivel L (0V), avería ($U_{BAT} < 11,5V$): nivel hi-Z Módulo de la fuente de alimentación no tiene la función de detección de la batería.
Fusible F_{BAT}	F 3,15A / 250V

Parámetros mecánicos (tab. 3).

Dimensiones	L=86, W=63, H=40 [+/- 2mm]
Montaje	Clavijas de montaje x 4 (PCB fi=4,2 mm)
Peso neto/bruto	0,06kg/0,14kg
Conectores	Salidas: $\Phi 0,41 \pm 1,63$ (AWG 26-14) Salidas de la batería BAT: 6,3F-2,5, 30cm



Parámetros de explotación (tab. 4).

Clase de protección	II
Temperatura de operación	-10°C...+40°C
Temperatura de almacenaje	-20°C...+60°C
Humedad relativa	20%...90%, sin condensación
Vibraciones durante el tiempo de operación	Inadmisibles
Impulsiones durante la operación	Inadmisibles
Insolación directa	Inadmisible
Vibraciones e impulsiones durante el transporte	Wg PN-83/T-42106

2. Instalación.

2.1 Requisitos.

El módulo de fuente de alimentación con búfer está predispuesta para ser montada por un instalador cualificado, con permisos y licencias (requeridas en el país dado) para interferir en las instalaciones 230V/AC y las instalaciones de bajo voltaje. El dispositivo debe ser montado en espacios cerrados de acuerdo con la 2ª clase ambiental, con humedad del aire normal (RH=90% máx., sin condensación) y la temperatura desde los -10°C do +40°C.

El dispositivo debe ser montado en una caja de metal (un armario) en posición vertical para garantizar el flujo de aire por convección por los agujeros de ventilación.

Para cumplir con los requisitos de UE se debe seguir las reglas de: alimentación, empotración, apantallamiento – según la aplicación. El módulo de fuente de alimentación requiere un voltaje de 20÷22V AC con aislamiento galvánico (de transformador).



1. Corriente de salida 2A + 0,2A carga de la batería
 2. Corriente de salida 1,7A + 0,5A carga de la batería
- Corriente total de los receptores + la batería es máx 2,2A

El módulo de fuente de alimentación ha sido diseñado para operar continuamente, por eso no tiene un interruptor de alimentación. Por este motivo se hace necesario garantizar una protección adecuada contra sobrecarga en el circuito de alimentación. También hay que informar al usuario sobre las formas de desconexión de la fuente de alimentación de la red (normalmente por asignar y marcar el fusible apropiado en la caja de fusibles). La instalación eléctrica debe ser hecha conforme a las normas y reglas vigentes.

2.2 Procedimiento de instalación.

1. **Antes de la instalación hay que asegurarse que el voltaje en el circuito de alimentación 230V está desconectado.**
2. Instalar la caja o el armario y pasar los cables por los agujeros apropiados.
3. Instalar el módulo de fuente de alimentación en las clavijas de montaje (se ha de instalar las clavijas antes del montaje de la caja o el armario)
4. Conectar el voltaje de salida del transformador AC a los bornes ~AC~.
5. Conectar los conductores de los receptores a los conectores +AUX, -AUX de la regleta en la placa del módulo de fuente de alimentación.
6. Si es necesario, conectar los conductores de los dispositivos a las salidas técnicas:
 - EPS; salida técnica que señaliza un fallo de la red AC
 - PSU; salida técnica que señaliza una avería de la fuente de alimentación
 - LoB; salida técnica que señaliza bajo nivel del voltaje de la batería.
7. A través del jumper I_{BAT} se ha de determinar la corriente máxima de carga de la batería, teniendo en cuenta los parámetros de la batería.
8. Utilizando el jumper P_{BAT} se ha de determinar, si la función de la desconexión de una batería descargada $U < 10 V (+/-5\%)$ debe estar activada o no.

La protección de la batería está activada cuando el jumper P_{BAT} está quitado.
9. Hacer conexiones entre la batería y la placa de la fuente de alimentación prestando atención a la polaridad.
10. Conectar la alimentación ~230V AC al transformador. Los diodos adecuados en el circuito impreso del módulo de fuente de alimentación deben iluminarse: rojo AC y verde AUX. El diodo amarillo LB debe iluminarse durante la carga de la batería.
11. Comprobar el voltaje de salida (voltaje del módulo de fuente de alimentación sin carga debe ser $13,6 V \pm 13,9 V$, durante la carga de la batería $11 V \pm 13,8 V$). Si los valores de voltaje necesitan corrección se ha de ajustarlos utilizando un potenciómetro V_{ADJ} , monitoreando el voltaje en la salida AUX del módulo de fuente de alimentación.
12. Comprobar el consumo de la corriente por los receptores teniendo en cuenta la corriente de carga de la batería para no exceder la capacidad total de la corriente de la fuente de alimentación. (Capítulo 1.1).
13. Después de hacer pruebas y control del funcionamiento cerrar la caja, armario, etc.

3. Señalización de la operación del módulo de fuente de alimentación.

3.1 Señalización óptica.

El módulo de fuente de alimentación ha sido equipado con 3 diodos que señalizan el estado de operación: AC, LB, AUX:

- **AC- diodo rojo:** en un estado normal (alimentación AC) el diodo está iluminado de manera permanente. La falta de alimentación AC está señalizada por un apagado del diodo AC.
- **LB- diodo amarillo:** señaliza el proceso de carga de la batería, la intensidad de iluminación depende de la corriente de carga.
- **AUX- diodo verde:** señaliza el estado de alimentación DC en la salida del módulo de fuente de alimentación. En estado normal está iluminado de manera permanente, en caso de un cortocircuito o sobrecarga de la salida el diodo está apagado.

3.2 Salidas técnicas.

El módulo de fuente de alimentación está equipado con salidas señalizadoras:

- **EPS - salida técnica que señaliza falta de alimentación AC.**
La salida señaliza falta de alimentación AC. En estado normal, con alimentación AC la salida está cortocircuitada a masa GND. En caso de una pérdida de la alimentación el módulo de fuente de alimentación cambiará la salida a un estado de la alta impedancia hi-Z después de un tiempo ajustado a través del jumper T_{AC} .
- **PSU - salida que señaliza una avería del módulo de fuente de alimentación.**
La salida señaliza una avería del módulo de fuente de alimentación. En estado normal (con operación correcta) la salida está cortocircuitada a masa GND, en caso de una falta del voltaje DC en la salida (ej. cortocircuito) la salida es cambiada a un estado de alta impedancia hi-Z.
La avería puede ser causada por los siguientes eventos:
 - cortocircuito de la salida
 - sobrecarga de la salida
 - avería del convertidor de voltaje DC/DC
 - arranque del sistema UVP
- **LoB - salida que señaliza bajo nivel del voltaje de la batería.**
La salida señaliza el bajo nivel de la batería. En estado normal ($U_{BAT} > 11,5V$) la salida está cortocircuitada a masa GND, en caso de una reducción del voltaje de la batería ($U_{BAT} < 11,5V$) la salida es cambiada a un estado de alta impedancia hi-Z.
Módulo de la fuente de alimentación no tiene la función de detección de la batería, cuando no hay batería o no está conectada, la salida está en el estado normal.

Las salidas técnicas han sido realizadas en el sistema de colector abierto OC (open collector) de manera que ha sido presentada en el esquema abajo.

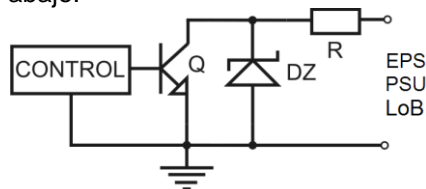


Fig. 3. Esquema eléctrico de las salidas técnicas OC.

4. Operación y uso.

4.1 Sobrecarga o cortocircuito de la salida del módulo de fuente de alimentación.

La salida del módulo de fuente de alimentación AUX ha sido equipada con una protección utilizando un fusible polimérico PTC. En caso de una carga del módulo de fuente de alimentación por corriente que excede I_{max} . (carga $110\% \div 150\%$ @25°C de la potencia de la fuente de alimentación) ocurrirá una desconexión automática del voltaje de salida a través del apagado del diodo verde. El restablecimiento del voltaje en la salida requiere una desconexión de la carga de salida para aprox. 1min.

En caso de un cortocircuito de la salida AUX, BAT o una conexión con polaridad errónea ocurrirá un deterioro permanente del fusible F_{BAT} en el circuito de la batería. El restablecimiento del voltaje en la salida BAT requiere un cambio del fusible.

4.2 Arranque del módulo de fuente de alimentación desde batería.

El módulo de fuente de alimentación ha sido equipado con un botón en el circuito impreso que posibilita, si es necesario, el arranque de la fuente de alimentación desde batería. Para hacerlo se ha de pulsar y mantener pulsado el botón **START** en la placa del dispositivo durante 1s.

4.3 Protección de la batería contra descargas excesivas UVP.

El módulo de fuente de alimentación ha sido equipado con un sistema de desconexión de una batería descargada. Durante la operación con batería la reducción del voltaje en los bornes de la batería por debajo de $10V \pm 0.5V$ causará una desconexión de la batería. **La protección de la batería está activada cuando el jumper P_{BAT} está quitado.**



Precaución!

No se recomienda la desactivación de la función UVP porque una descarga excesiva de la batería causa una limitación de su capacidad de almacenar energía, una reducción de su capacidad y su duración.

4.4 Mantenimiento.

Todas las operaciones de mantenimiento se pueden llevar a cabo después de desconectar la fuente de alimentación de la red eléctrica. La fuente de alimentación no requiere ningún mantenimiento especial, pero en caso de presencia de mucho polvo se debe limpiar su interior con aire comprimido. Para reemplazar el fusible, hay que utilizar fusibles iguales a los originales.

**Marca RAEE (WEEE)**

Está terminantemente prohibido desechar residuos eléctricos y electrónicos junto a la basura doméstica. Según la directiva RAEE, que está vigente en UE para residuos eléctricos y electrónicos se ha de emplear otras maneras de utilización.

PRECAUCIÓN! Módulo de la fuente de alimentación hace uso de una batería de plomo y ácido. Después del periodo de explotación no se ha de tirarla, se ha de utilizarla de manera conforme a la ley aplicable.

Pulsar

Siedlec 150, 32-744 Łapczyca, Poland
Tel. (+48) 14-610-19-40, Fax. (+48) 14-610-19-50
e-mail: biuro@pulsar.pl, sales@pulsar.pl
http:// www.pulsar.pl, www.zasilacze.pl