

## 1. Description.

Le module de relais PK2 (AWZ508) est destiné aux installations à basse tension. Il permet de contrôler et de signaler les états dans - par exemple - les systèmes d'alarme ou les contrôles d'accès. Il permet également de contrôler les appareils à forte consommation de courant par les sorties OC des systèmes d'alarme. Il assure une séparation galvanique des signaux, des sources d'alimentation en relation aux sorties du module. Il possède deux sorties indépendantes T+,T qui servent à activer les relais par l'état haut ou bas.

## 2. Description du module.

### 2.1 Éléments du module.

1 – armature de choix de l'alimentation
2 – relais
3 – diode LED (indique le fonctionnement du relais)
4 – connecteur le module

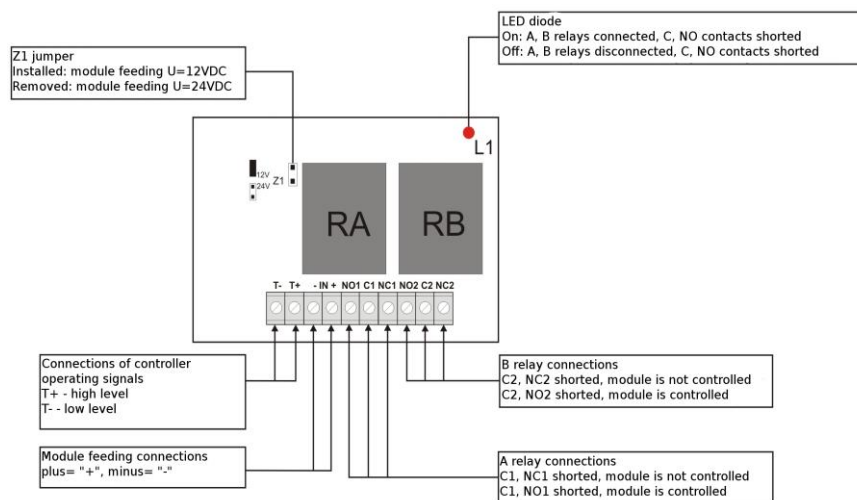
### 2.2 Connectors.

T-,T+ entrées de tension qui commande le fonctionnement du relais
-IN+ entrée d'alimentation du module
C1,C2 – borne commune du relais
NO1, NO2 – borne de relais normalement ouverte
NC1, NC2 – borne de relais normalement fermée

### 3. Paramètres techniques.

<b>Tension d'alimentation le module</b>	12 V (10 V DC ÷ 15 V DC) 24 V (21 V DC ÷ 28 V DC) configuration de l'armature Z1
<b>Prise de courant</b>	75 mA max.
<b>Nombre de relais</b>	2
<b>Tension des contacts du relais</b>	30 V DC / 48 V AC
<b>La tension de déclenchement T</b>	T+ 5 V ÷ Uzas. T- 0 V ÷ 7 V
<b>Courant des contacts du relais</b>	2 A max.
<b>Température de fonctionnement</b>	-10°C ÷ +50°C
<b>Dimensions</b>	L=80, W=43, H=22 [+/- 2mm]
<b>Poids net/brut</b>	0,04 / 0,07 [kg]
<b>Montage</b>	bande de montage ou vis de montage x 2
<b>Déclaration, garantie</b>	CE, 2 ans à compter de la date de fabrication
<b>Remarques</b>	insertions sur les contacts: Ø 0,41÷1,63 (AWG 26-14)

## 4. Schéma de raccordement du module.



### SIGNALISATION DEEE (WEEE)

Il est interdit de jeter les dispositifs électriques ou électroniques avec d'autres déchets domestiques. D'après la directive DEEE (WEEE) adoptée par l'UE pour tout matériel électrique et électronique utilisé il faut appliquer d'autres moyens d'utilisation.

### Pulsar sp. j.

Siedlec 150, 32-744 Łapczyca, Poland  
Tel. (+48) 14-610-19-40, Fax. (+48) 14-610-19-50  
e-mail: [biuro@pulsar.pl](mailto:biuro@pulsar.pl), [sales@pulsar.pl](mailto:sales@pulsar.pl)  
http:// [www.pulsar.pl](http://www.pulsar.pl), [www.zasilacze.pl](http://www.zasilacze.pl)