

1. Notice technique.

Le module de fusibles est destiné à la distribution d'alimentation dans les appareils des systèmes d'alarme à basse tension nécessitant une tension de **10V÷30V DC (CC)**. Il dispose de deux entrées d'alimentation: connecteur à vis et prise DC 5,5/2,1 ainsi que de huit sorties d'alimentation AUX1÷AUX8 protégées de façon indépendante par les coupe-circuits polymères PTC 1A. L'activation du coupe-circuit PTC est signalée par l'extinction de la diode LED adéquate: L1 pour AUX1, L2 pour AUX2 etc. En plus, chaque sortie est protégée par une varistance, qui sert à l'alimentation et aux appareils récepteurs de protection contre les effets de surtension dans le système d'alimentation.

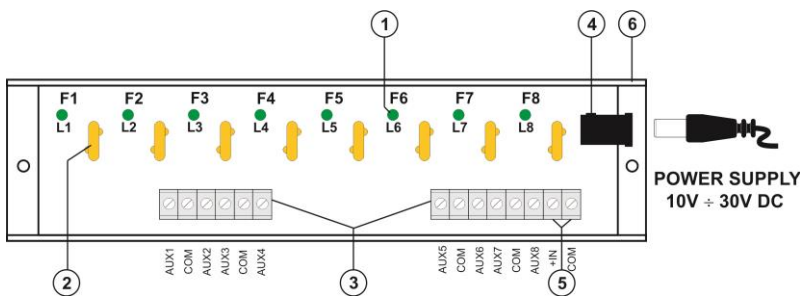


Fig.1. Vue du module.

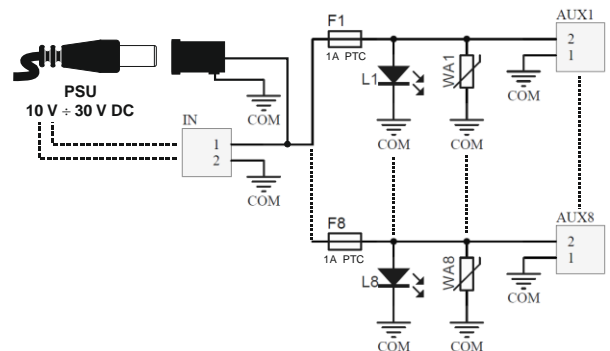


Fig.2. Schéma électrique.

Tableau 1. Description des éléments et des connecteurs du module.

Élément no [fig. 1]	Description
[1]	L1 ÷ L8 diodes LED vertes
[2]	F1 ÷ F8 coupe-circuits pour les circuits AUX (+)
[3]	AUX1 ÷ AUX8 sorties indépendantes protégées, borne commune COM (-)
[4]	Prise DC 5,5/2,1 – entrée d'alimentation du module
[5]	Connecteur à vis – entrée d'alimentation du module
[6]	Rail de montage

* Utilisation d'une alimentation en courant trop faible peut causer (en cas du court-circuit sur une des sorties) l'absence momentanée de tension sur les autres.

Tableau 2. Paramètres techniques.

Tension d'alimentation	10V ÷ 30V DC (CC)
Tension de sortie	$U_{AUX} = U_{IN}$ (conformément à la tension de l'alimentation)
Prise de courant	9 mA ÷ 60 mA @ $U_{IN} = 10V \div 30V DC(CC)$
Nombre d'entrées d'alimentation	2: prise DC 5,5/2,1 ou connecteur à vis
Nombre d'sorties d'alimentation	8 (bornes AUX)
Protections:	- contre court-circuit SCP* - contre surcharge OLP - contre surtension
	- 8 x 1A PTC - 8 x 1A PTC - varistances
Signalisation lumineuse	Diodes LED vertes L1 ÷ L8 - état de sorties AUX1÷AUX8
Coupe-circuits F1 ÷ F8	8 x 1A PTC
Conditions de travail	II classe environnementale, -10°C ÷ +50°C
Dimensions	124 x 43 x 21 (WxHxD)
Fixation	Bande de montage ou vis de fixation x2 (perforations Ø3mm)
Connecteurs:	- sortie d'alimentation - entrée d'alimentation
	- connecteurs à vis $\Phi 0,41 \div 1,63$ (AWG 26-14) - prise DC 5,5/2,1 ou connecteurs à vis $\Phi 0,41 \div 1,63$ (AWG 26-14)
Poids net/brut	0,055kg / 0,08kg

SIGNALISATION DEEE (WEEE)

Il est interdit de jeter les dispositifs électriques ou électroniques avec d'autres déchets domestiques. D'après la directive DEEE (WEEE) adoptée par l'UE pour tout matériel électrique et électronique utilisé il faut appliquer d'autres moyens d'utilisation.

GARANTIE

Pulsar (fabricant) accorde la garantie de deux ans sur la qualité du dispositif, à compter de la date de fabrication du dispositif.

Pulsar

Siedlec 150, 32-744 Łapczyca, Polska
Tel. (+48) 14-610-19-40, Fax. (+48) 14-610-19-50
e-mail: biuro@pulsar.pl, sales@pulsar.pl
http:// www.pulsar.pl, www.zasilacze.pl