

### 1. Notice technique.

Le module de fusibles est destiné à la distribution d'alimentation dans les appareils des systèmes d'alarme à basse tension nécessitant une tension de **10V ÷ 30V DC (CC)**. Il dispose de deux entrées d'alimentation: connecteur à vis et prise DC 5,5/2,1 ainsi que de huit sorties d'alimentation AUX1÷AUX8 protégées de façon indépendante par les coupe-circuits à fusible 0,5A (possibilité d'intégrer des fusibles 0,3A, non fournis). L'activation du coupe-circuit à fusible est signalée par l'extinction de la diode LED adéquate: L1 pour AUX1, L2 pour AUX2 etc. En plus, chaque sortie est protégée par une varistance, qui sert à l'alimentation et aux appareils récepteurs de protection contre les effets de surtension dans le système d'alimentation.

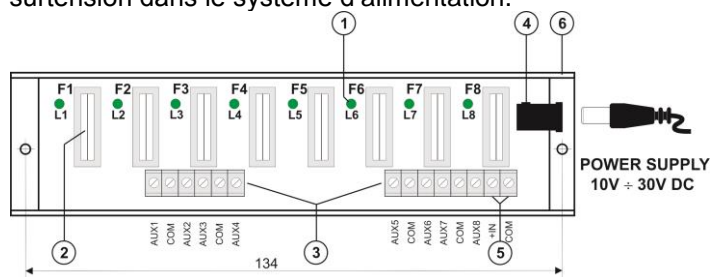


Fig.1. Vue du module.

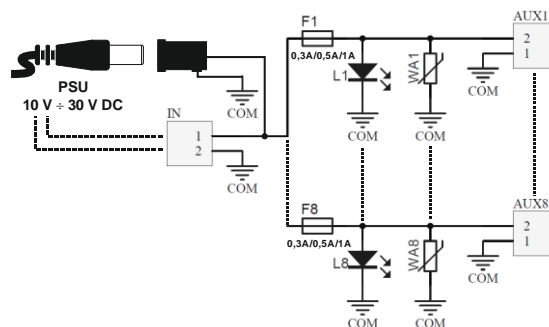


Fig.2. Schéma électrique.

**Tableau 1. Description des éléments et des connecteurs du module.**

Élément no [fig. 1]	Description
[1]	L1 ÷ L8 diodes LED vertes
[2]	F1 ÷ F8 coupe-circuits pour les circuits AUX (+)
[3]	AUX1 ÷ AUX8 sorties indépendantes protégées, borne commune COM (-)
[4]	Prise DC 5,5/2,1 – entrée d'alimentation du module
[5]	Connecteur à vis – entrée d'alimentation du module
[6]	Rail de montage

**Tableau 2. Paramètres techniques.**

<b>Tension d'alimentation</b>	10V ÷ 30V DC (CC)
<b>Tension de sortie</b>	$U_{AUX} = U_{IN}$ (conformément à la tension de l'alimentation)
<b>Prise de courant</b>	9 Ma ÷ 60 mA @ $U_{IN} = 10V ÷ 30V DC (CC)$
<b>Nombre d'entrées d'alimentation</b>	2: prise DC 5,5/2,1 ou connecteur à vis
<b>Nombre d' sorties d'alimentation</b>	8 (bornes AUX)
<b>Protections:</b>	
- contre court-circuit SCP	- 8 x 0,5A
- contre surcharge OLP	- 8 x 0,5A (possibilité d'intégrer des fusibles 0,3A, non fournis)
- contre surtension	- varistances
<b>Signalisation lumineuse</b>	Diodes LED vertes L1 ÷ L8 - état de sorties AUX1÷AUX8
<b>Coupe-circuits F1 ÷ F8</b>	8 x 0,5A
<b>Conditions de travail</b>	II classe environnementale, -10°C ÷ 50°C
<b>Dimensions</b>	124 x 43 x 21 (WxHxD)
<b>Fixation</b>	Bande de montage ou vis de fixation x2 (perforations Ø3mm)
<b>Connecteurs:</b>	
- sortie d'alimentation	- connecteurs à vis $\Phi 0,41 \div 1,63$ (AWG 26-14)
- entrée d'alimentation	- prise DC 5,5/2,1 ou connecteurs à vis $\Phi 0,41 \div 1,63$ (AWG 26-14)
<b>Déclarations, garantie</b>	CE, 2 ans à compter de la date de fabrication
<b>Poids net/brut</b>	0,07kg / 0,10kg

#### SIGNALISATION DEEE (WEEE)

Il est interdit de jeter les dispositifs électriques ou électroniques avec d'autres déchets domestiques. D'après la directive DEEE (WEEE) adoptée par l'UE pour tout matériel électrique et électronique usé il faut appliquer d'autres moyens d'utilisation.

#### GARANTIE

Pulsar (fabricant) accorde la garantie de deux ans sur la qualité du dispositif, à compter de la date de fabrication du dispositif.

#### Pulsar

Siedlec 150, 32-744 Łapczyca, Polska  
Tel. (+48) 14-610-19-40, Fax. (+48) 14-610-19-50  
e-mail: [biuro@pulsar.pl](mailto:biuro@pulsar.pl), [sales@pulsar.pl](mailto:sales@pulsar.pl)  
http:// [www.pulsar.pl](http://www.pulsar.pl), [www.zasilacze.pl](http://www.zasilacze.pl)