



# DC/DC10SD

v.1.0

## DC/DC 1A convertisseur abaisseur de tension avec réglage de la tension d'entrée

FR

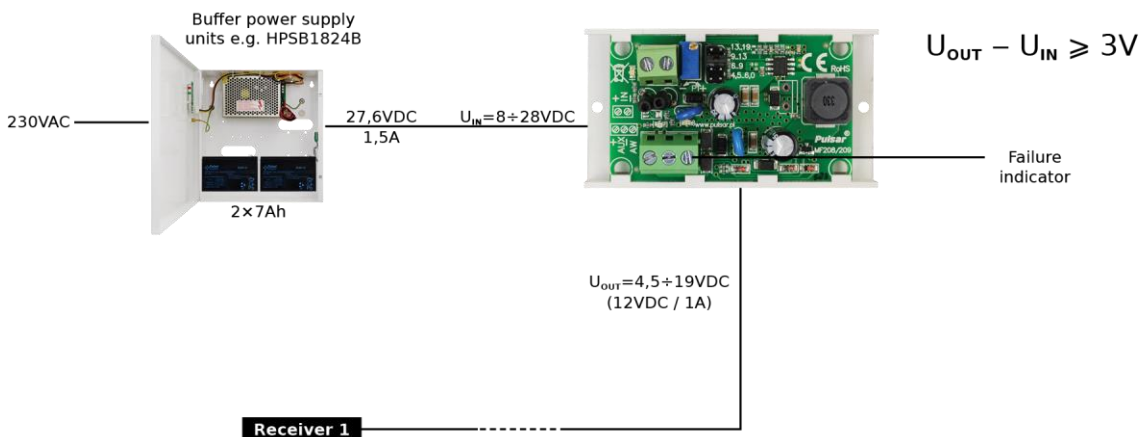


Edition: 3 du 15.01.2016  
Remplace l'édition: -----

### Caractéristiques du module:

- Convertisseur DC/DC abaisseur de tension avec réglage de la tension d'entrée
- Exemple d'application: baisser la tension de 24V DC à 12V DC
- Plage de tension d'entrée: 8÷28V DC
- Plage de tension de sortie: 4,5÷19V DC
- Différence minimale entre la tension d'entrée et la tension de sortie ne doit pas être inférieur à 3V
- Courant de charge maximal 1A (12W)
- Sortie PSU signalisation du défaut au niveau du convertisseur généré par:
  - Court-circuit de la sortie
  - Surcharge au niveau de la sortie
- Protection:
  - Contre Court-circuit SCP
  - Contre surcharge OLP
  - Thermiques OHP
- Haut rendement: 80÷90%
- Signalisation visuelle LED
- Garantie – 2 ans à partir de la date de fabrication
- Montage:
  - Bande de montage avec ruban adhésif
  - Vis de montage

### Exemple d'application du convertisseur abaisseur de tension DC/DC10SD avec réglage de la tension de sortie.



Receiver e.g.



Camera



Detector



Indicator



Electromagnetic lock



Electric strike

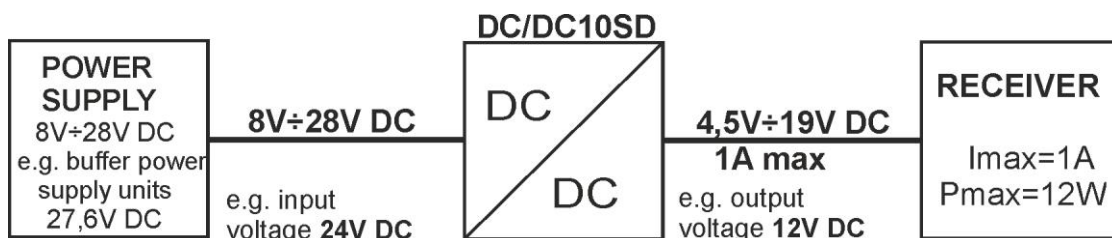


Intercom



Video intercom

### Schemat indiquant l'application du convertisseur.

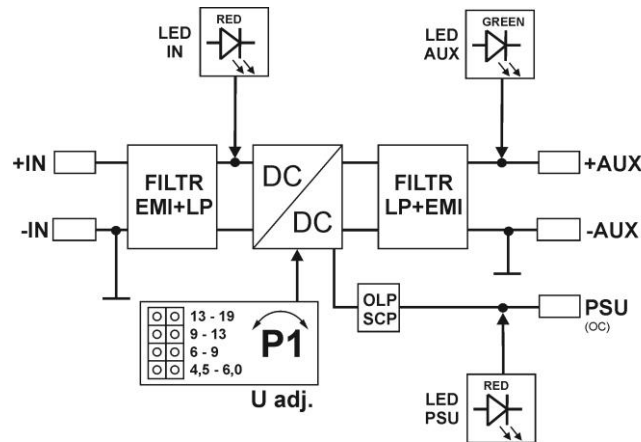


Réglage de la tension de sortie 4,5÷19V DC, 1A max.

## 1. Description technique

Module de convertisseur abaisseur de tension **DC/DC 1A (DC/DC10SD)** sert à baisser la tension de la plage 8V÷28V DC à l'entrée de convertisseur vers la plage 4,5V÷19V DC à la sortie, réglé par un potentiomètre **P1**. Le courant maximal de charge s'élève à **I<sub>max</sub>=1A (P<sub>max</sub>=12W)**. Afin d'assurer un fonctionnement correct du convertisseur une différence de 3V entre la tension d'entrée (tension qui sera abaissée), et la tension de sortie doit être respectée. Le module n'est pas équipé d'isolation galvanique entre entrée/sortie (IN-AUX). Il est au même potentiel „masse” (0V) (bornes IN- et AUX- sont connectés par voie galvanique = même borne).

### 1.1. Schémat bloc (dessin 1).



Dessin 1. Schémat bloc du module de convertisseur.

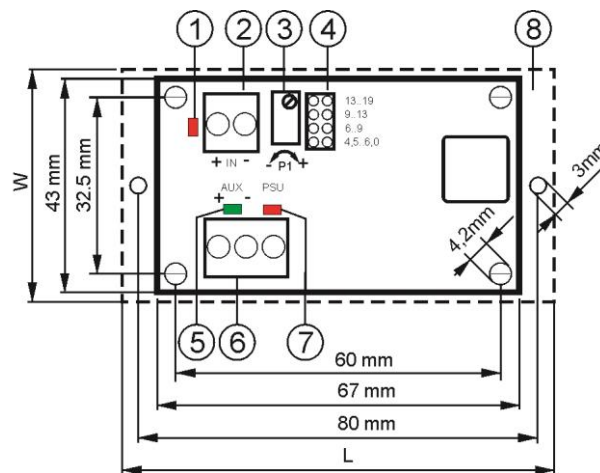
### 1.2. Description des éléments et les bornes du module (dessin 2, tableau 1, tableau 2).

Tableau 1.

Numéro [dessin 2]	Description des éléments
[1]	IN diode LED - rouge
[2]	Borne d'alimentation du module DC/DC
[3]	P1 réglage de tension (4,5÷19V)
[4]	AUX diode LED – verte
[5]	Borne des sorties du module DC/DC (alimentation et PSU)
[6]	PSU diode LED - rouge
[7]	Bande de montage

Tableau 2.

[2], [6]	Description des bornes du module
+IN - IN	Entrée d'alimentation DC (8V÷28V DC, voire choix de puissance depuis la source d'alimentation)
+AUX - AUX	Sortie d'alimentation DC (+AUX= +U, -AUX=GND)
PSU	Sortie du défaut: déclenchement OLP/SCP (du système de surcharge, surtensions) état du défaut: hi-Z (haute impédance), état normal: L (0V, GND) du type OC



Dessin 2. Vue du module de convertisseur.

### 1.3. Paramètres techniques:

- paramètres électriques (tableau 3)
- paramètres mécaniques (tableau 4)

Tableau 3.

Plage de tension d'entrée (alimentation)	8V÷28V/DC Dépend de la plage de tension réglée par un potentiomètre
Plage de tension de sortie	4,5V÷6V, 6V÷9V, 9V÷13V, 13V÷19V Plage de tension réglé par un potentiomètre Réglage d'usine: 12V
Différence minimale entre la tension d'entrée et de sortie:	3V
Puissance du module P	12W max. (voir dessin 3)
Rendement énergétique	80%÷90% dans toute la plage d'alimentation et limitation
Taux d'ondulation	20mV p-p...50mV p-p
Courant de sortie	1,0A max. (voir dessin 3)
Consommation du courant par les circuits du module	10 mA max.
Protection court-circuits SCP et surcharge OLP	180% ÷ 200% de la puissance du module d'alimentation – limitation du courant de sortie, retour automatique après le court-circuit
Sorties - PSU sortie indiquant un défaut	- du type OC, 50mA max. Etat du défaut: niveau hi-Z (haute impédance), état normal: niveau L (0V)
Signalisation visuelle - IN diode indiquant l'état d'alimentation DC - AUX diode indiquant l'état d'alimentation DC à la sortie - PSU diode indiquant un défaut	- rouge, en état normal reste allumée de manière permanente - verte, en état normal reste allumée de manière permanente - rouge, en état normal reste éteinte, en cas de défaut reste allumée de manière permanente
Conditions de travail	Il classe environnementale, -10°C ÷40°C, veuiller assurer une circulation libre d'air autour du module dans le but de refroidissement par convection
Declarations, garantie	CE, 2 ans à partir de la date de fabrication

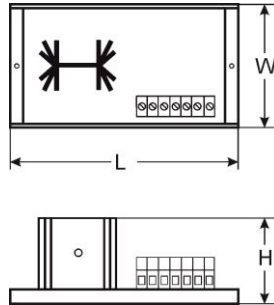


Tableau 4.

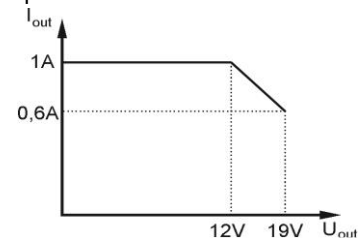
Dimensions	L=80, W=43, H=27 [+/- 2mm]
Fixations	Adhésif de montage ou vis de montage x 2
Borniers	Ø0,41÷1,63 (AWG 26-14)
Poids net/brut	0,04/0,07 kg

## 2. Installation.

### 2.1. Critères requis.

Module de convertisseur DC/DC est destiné à être installé par un personnel habilité et dûment formé aux consignes de sécurité en vigueur dans le pays. Le dispositif doit être installé dans des locaux fermés, conformément à la II<sup>ème</sup> classe d'environnement, d'une humidité normale de l'air (HR=90% max. sans condensation) et une température de -10°C à +40°C. L'installation doit être effectuée selon les normes et les prescriptions en vigueur. Le module doit fonctionner en position verticale afin d'assurer le transfert d'air par convection.

Avant de procéder à l'installation, veuillez effectuer le bilan de charge du module. Lors du fonctionnement normal la somme des courants fournis aux récepteurs ne devrait pas être supérieur à  $I=1A$  et la puissance reçue du module  $P_{max}=12W$  selon le dessin 3.



Dessin 3. Courant maximale de sortie en fonction de la tension de sortie.

Afin d'assurer le fonctionnement correct du module il faut prévoir le rendement électrique d'une alimentation adéquat, la puissance d'une alimentation devrait être calculée à partir de la formule suivante:

$$P_{IN} = 1,15 \times P_{AUX}$$

$$(P_{IN} = 1,15 \times I_{AUX} \times U_{AUX})$$

### Exemple:

A partir du convertisseur nous alimentons des récepteurs dont la puissance s'élève à  $P_{AUX} = 12W$  et consommant au total le courant de  $I_{AUX} = 1A$  et la tension  $U_{AUX} = 12V$ . Le rendement électrique d'une alimentation doit être supérieur à  $P_{IN} = 1,15 \times 1A \times 12V = 13,8W$ .

Veuillez fixer le module en boîtier métallique (armoire, dispositif). Afin de respecter les critères requis de LVD et EMC veuillez vous conformer aux règles adéquats de: alimentation, mise en boîtier, blindage.

## 2.2. Procédure d'installation.

1. Installer le boîtier (armoire, etc.) et insérer le câblage à travers les presse-étoupes.
2. Installer le module DC/DC grâce à un adhésif de montage ou des vis de montage.
3. Raccordez une alimentation DC aux borniers +IN, -IN, tout en respectant la polarité. La corrélation entre une source d'alimentation et la tension de sortie devrait respecter les paramètres du tableau ci-dessous:

Tension d'entrée DC	Tension de sortie DC
8÷28V	4,5÷6V
12÷28V	4,5÷9V
16÷28V	4,5÷13V
22÷28V	4,5÷19V

4. Mettez en marche de l'alimentation DC.
5. Grâce au potentiomètre P1 réglez correctement la tension de sortie. Réglage d'usine: 12V
6. Eteignez l'alimentation DC.
7. Raccordez les câbles des récepteurs aux borniers +AUX, -AUX du block à bornes de la carte mère du module.
8. En cas de besoin raccordez les câbles aux dispositifs (centrale d'alarme, contrôleur, signalisateur, diode LED etc.) à la sortie PSU.
9. Mettez en marche l'alimentation DC (diode IN rouge devrait rester allumée en permanence, diode AUX verte devrait rester allumée en permanence).
10. Après avoir effectué les tests et le control du fonctionnement fermez le boîtier, armoire etc.

## 3. Signalisation du fonctionnement du module de convertisseur.

### 3.1. Signalisation visuelle.

Le module de convertisseur est équipé de trois diodes indiquant l'état du fonctionnement: IN, AUX, PSU.

- **IN- diode rouge:** en état du fonctionnement normal (alimentation DC) elle reste allumée en permanence. En cas du défaut d'alimentation DC la diode IN s'éteint.
- **AUX- diode verte:** indique l'état d'alimentation DC à la sortie du module. En état du fonctionnement normal elle reste allumée en permanence, en cas du court-circuit ou une surcharge la diode s'éteint.
- **PSU- diode rouge:** indique l'état de surcharge au niveau du module. En état du fonctionnement normal elle reste éteinte, en cas du court-circuit ou une surcharge la diode reste allumée en permanence.

### 3.2. Sorties.

Le module de convertisseur est équipé d'une sortie permettant de transmettre l'information concernant le niveau du défaut du module DC/DC.

- **PSU- sortie OLP/SCP( surcharge/ court-circuit):** - sortie du type OC indique une surcharge ou un court-circuit de la sortie du module.

En état du fonctionnement normal la sortie est en position fermée par rapport au AUX- (0V). En cas du défaut le module déconnecte la sortie et la met en état hi-Z (haute impédance) durant la période du défaut.

## 4. Utilisation et exploitation.

### 4.1. Surcharge de convertisseur.

Le module est conçu sur la base d'un circuit moderne du convertisseur DC/DC (abaisseur de tension). Il est complètement protégé contre: court-circuit (SCP), surcharge (OLP) et thermique (OHP). En cas du court-circuit ou une surcharge de sortie AUX la tension de sortie est automatiquement coupée. Ce fait est signalé par une diode PSU et la sortie PSU. Après le court-circuit ou surcharge le retour de la tension sur la sortie AUX se fait automatiquement (le module ne nécessite pas de réinitialisation).

## 5. Entretien.

Tous les travaux de maintenance et contrôle technique doivent être réalisés HORS TENSION. Le module de convertisseur ne nécessite pas d'entretien particulier, cependant, dans le cas d'une accumulation importante de poussière, il est conseillé de le nettoyer à l'aide d'un jet d'air comprimé.



### SIGNALISATION DEEE (WEEE)

Il est interdit de jeter les dispositifs électriques ou électroniques avec d'autres déchets domestiques. D'après la directive DEEE (WEEE) adoptée par l'UE pour tout matériel électrique et électronique utilisé il faut appliquer d'autres moyens d'utilisation.

### Pulsar sp. j.

Siedlec 150, 32-744 Łapczyca, Poland  
Tel. (+48) 14-610-19-40, Fax. (+48) 14-610-19-50  
e-mail: [biuro@pulsar.pl](mailto:biuro@pulsar.pl), [sales@pulsar.pl](mailto:sales@pulsar.pl)  
http:// [www.pulsar.pl](http://www.pulsar.pl), [www.zasilacze.pl](http://www.zasilacze.pl)