



DC/DC25SU

v.1.0

DC/DC 2,5A convertisseur élévateur de tension avec réglage de la tension d'entrée

FR

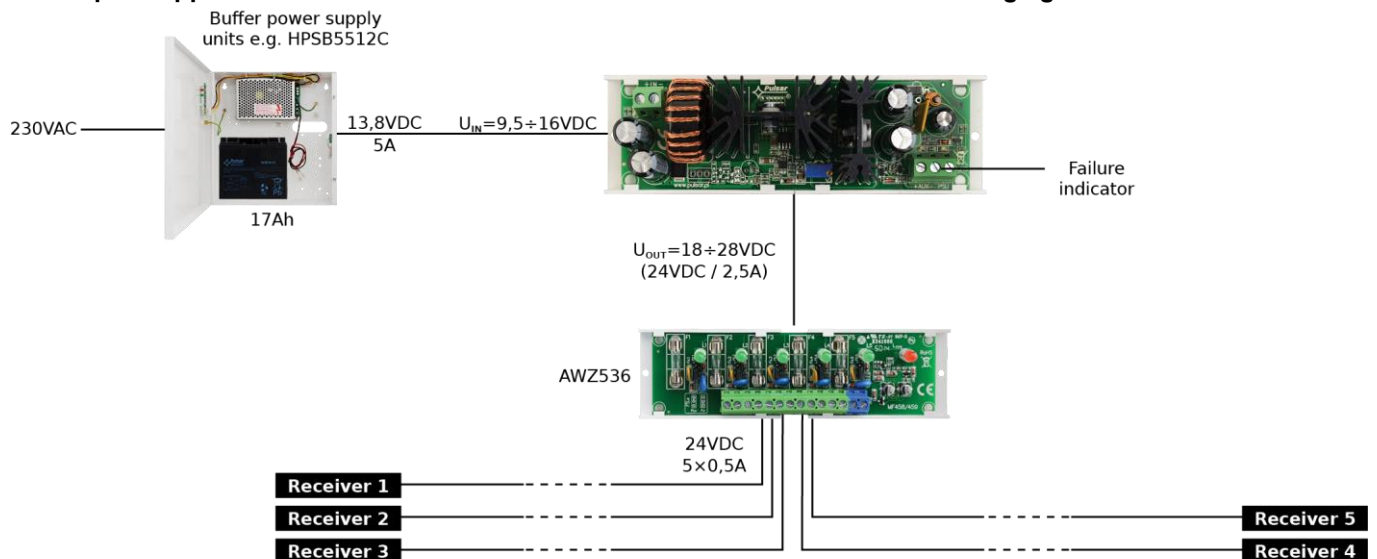


Edition: 2 du 15.01.2016
Remplace l'édition: -----

Caractéristiques du module:

- Convertisseur DC/DC élévateur de tension avec réglage de la tension d'entrée
- Exemple d'application: booster la tension de 12V DC à 24V DC
- Plage de tension d'entrée: 9,5÷16V DC
- Plage de tension de sortie: 18÷28V DC
- Courant de charge maximal 2,5A (60W)
- Sortie PSU signalisation du défaut au niveau du convertisseur généré par:
 - Court-circuit de la sortie
 - Surcharge au niveau de la sortie
- Protection:
 - Contre Court-circuit SCP
 - Contre surcharge OLP
- Haut rendement: 94%
- Signalisation visuelle LED
- Garantie – 2 ans a partir de la date de fabrication
- Montage:
 - Bande de montage avec ruban adhésif
 - Vis de montage

Exemple d'application du convertisseur élévateur de tension DC/DC25SU avec réglage de la tension de sortie.



Receiver e.g.



Camera



Detector



Indicator



Electromagnetic lock



Electric strike

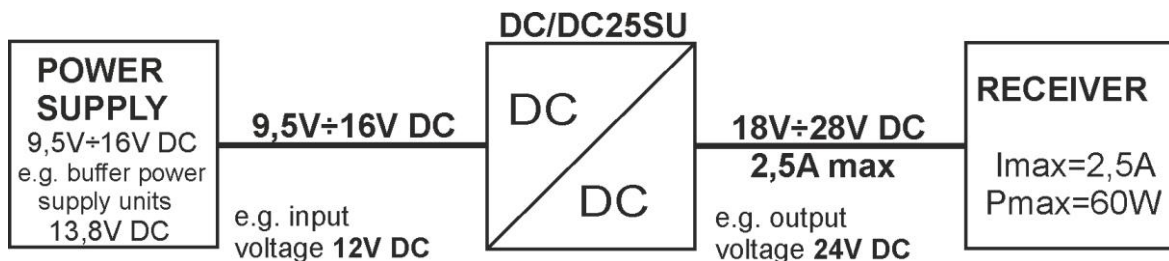


Intercom



Video intercom

Schemat indiquant l'application du convertisseur.

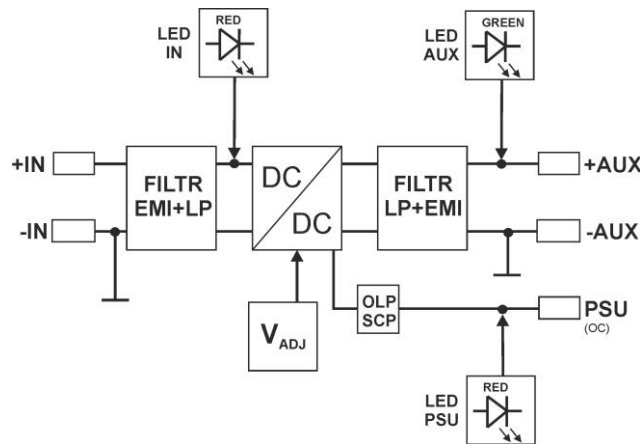


Réglage de la tension de sortie 18÷28V DC, 2,5A max.

1. Description technique

Module de convertisseur élévateur de tension **DC/DC 2,5A (DC/DC25SU)** sert à augmenter la tension de la plage 9,5V÷16V DC à l'entrée de convertisseur vers la plage 18V÷28V DC à la sortie, réglée par un potentiomètre V_{ADJ} . Le courant maximal de charge s'élève à $I_{max}=2,5A$ ($P_{max}=60W$). Le module n'est pas équipé d'isolation galvanique entre entrée/sortie (IN-AUX). Il est au même potentiel „masse” (0V) (bornes IN- et AUX- sont connectés par voie galvanique = même borne).

1.1. Schémat bloc (dessin 1).



Dessin 1. Schémat bloc du module de convertisseur.

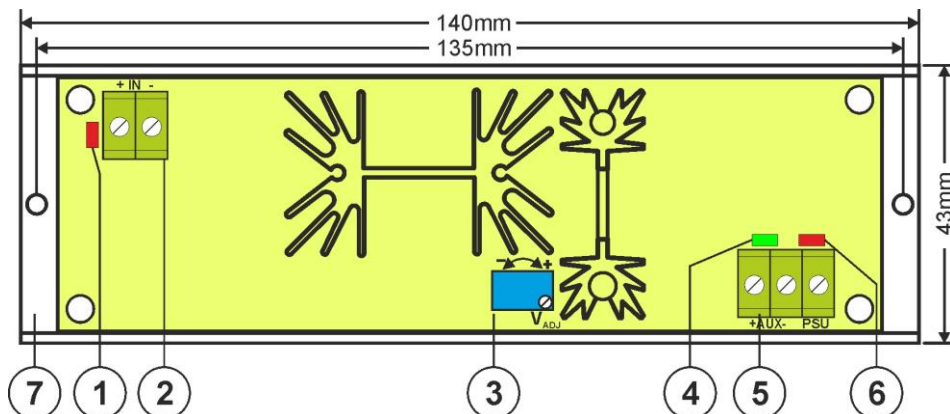
1.2. Description des éléments et les bornes du module (dessin 2, tableau 1, tableau 2).

Tableau 1.

Numéro [dessin 2]	Description des éléments
[1]	IN diode LED - rouge
[2]	Borne d'alimentation du module DC/DC
[3]	V_{ADJ} réglage de tension (18÷28V)
[4]	AUX diode LED - verte
[5]	Borne des sorties du module DC/DC (alimentation et PSU)
[6]	PSU diode LED - rouge
[7]	Bande de montage

Tableau 2.

[2], [5]	Description des bornes du module
+IN - IN	Entrée d'alimentation DC (9,5V÷16V DC, voir choix de puissance depuis la source d'alimentation)
+AUX - AUX	Sortie d'alimentation DC (+AUX= +U, -AUX=GND)
PSU	Sortie du défaut du type OC: déclenchement OLP/SCP (du système de surcharge, surtensions) état du défaut: hi-Z (haute impédance), état normal: L (0V, GND)



Dessin 2. Vue du module de convertisseur.

1.3. Paramètres techniques:

- paramètres électriques (tableau 3)
- paramètres mécaniques (tableau 4)

Tableau 3.

Plage de tension d'entrée (alimentation)	9,5V÷16V DC
Plage de tension de sortie	18÷28 V DC, réglage d'usine: 24V
Puissance du module P	60W max. (voir dessin 3)
Rendement énergétique	90%÷ 94%
Taux d'ondulation	50mV p-p
Courant de sortie	2,5A max. (voir dessin 3)
Consommation du courant par les circuits du module	15 mA max.
Protection court-circuits SCP et surcharge OLP	110-150% de la puissance d'alimentation, redémarrage manuel (défaut nécessite la déconnection du circuit de sortie DC)
Sorties - PSU sortie indiquant un défaut - surcharge ou un court-circuit de sortie AUX du module	- du type OC, 50mA max. Etat du défaut: niveau hi-Z (haute impédance), état normal: niveau L (0V)
Signalisation visuelle - IN diode indiquant l'état d'alimentation DC - AUX diode indiquant l'état d'alimentation DC à la sortie - PSU diode indiquant un défaut - surcharge ou court-circuit à la sortie AUX du module	- rouge, en état normal reste allumée de manière permanente - verte, en état normal reste allumée de manière permanente - rouge, en état normal reste éteinte, en cas de défaut reste allumée de manière permanente
Conditions de travail	Il classe environnementale, -10°C ÷40°C, veuiller assurer une circulation libre d'air autour du module dans le but de refroidissement par convection
Declarations, garantie	CE, 2 ans à partir de la date de fabrication

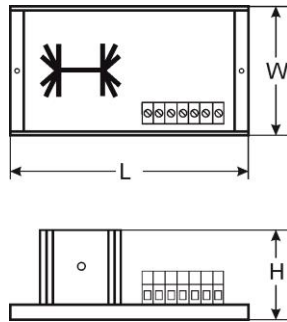


Tableau 4.

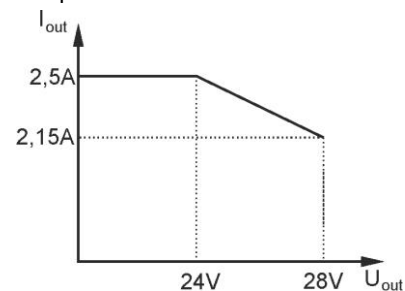
Dimensions	L=140, W=43, H=45 [+/- 2mm]
Fixations	Adhésif de montage ou vis de montage x 2
Borniers	Φ0,41÷1,63 (AWG 26-14)
Poids net/brut	0,15/0,18 kg

2. Installation.

2.1. Critères requises.

Module de convertisseur DC/DC est destiné à être installé par un personnel habilité et dûment formé aux consignes de sécurité en vigueur dans le pays. Le dispositif doit être installé dans des locaux fermés, conformément à la II ème classe d'environnement, d'une humidité normale de l'air (HR=90% max. sans condensation) et une température de -10°C à +40°C. L'installation doit être effectuée selon les normes et les prescriptions en vigueur. Le module doit fonctionner en position verticale afin d'assurer le transfert d'air par convection.

Avant de procéder à l'installation, veuillez effectuer le bilan de charge du module. Lors du fonctionnement normal la somme des courants fournis aux récepteurs ne devrait pas être supérieur à $I=2,5A$ et la puissance reçue du module $P_{max}=60W$ selon le dessin 3.



Dessin 3. Courant maximale de sortie en fonction de la tension de sortie.

Afin d'assurer le fonctionnement correct du module il faut prévoir le rendement électrique d'une alimentation adéquat, la puissance d'une alimentation devrait être calculée à partir de la formule suivante:

$$P_{IN} = 1,15 \times P_{AUX}$$

$$(P_{IN} = 1,15 \times I_{AUX} \times U_{AUX})$$

Exemple:

A partir du convertisseur nous alimentons des récepteurs dont la puissance s'élève à $P_{AUX} = 60W$ et consommant au total le courant de $I_{AUX} = 2,5A$ et la tension $U_{AUX} = 24V$. Le rendement électrique d'une alimentation doit être supérieur à $P_{IN} = 1,15 \times 2,5A \times 24V = 69W$.

Veuillez fixer le module en boîtier métallique (armoire, dispositif). Afin de respecter les critères requises de LVD et EMC veuillez vous conformer aux règles adéquats de: alimentation, mise en boîtier, blindage.

2.2. Procédure d'installation.

1. Installer le boîtier (armoire, etc.) et insérer le câblage à travers les presse-étoupes.
2. Installer le module DC/DC grâce à un adhésif de montage ou des vis de montage.
3. Raccordez une alimentation DC aux borniers +IN, -IN, tout en respectant la polarité.
4. Mettez en marche de l'alimentation DC.
5. Grâce au potentiomètre V_{ADJ} réglez correctement la tension de sortie. Réglage d'usine: 24V
6. Eteignez l'alimentation DC.
7. Raccordez les câbles des récepteurs aux borniers +AUX, -AUX du block à bornes de la carte mère du module.
8. En cas de besoin raccordez les câbles aux dispositifs (centrale d'alarme, contrôleur, signalisateur, diode LED etc.) à la sortie PSU.
9. Mettez en marche l'alimentation DC (diode IN rouge devrait rester allumée en permanence, diode AUX verte devrait rester allumée en permanence).
10. Après avoir effectué les tests et le control du fonctionnement fermez le boitier, armoire etc.

3. Signalisation du fonctionnement du module de convertisseur.

3.1. Signalisation visuelle.

Le module de convertisseur est équipé de trois diodes indiquant l'état du fonctionnement: IN, AUX, PSU.

- **IN- diode rouge:** en état du fonctionnement normal (alimentation DC) elle reste allumée en permanence. En cas du défaut d'alimentation DC la diode IN s'éteint.
- **AUX- diode verte:** indique l'état d'alimentation DC à la sortie du module. En état du fonctionnement normal elle reste allumée en permanence, en cas du court-circuit ou une surcharge la diode s'éteint.
- **PSU- diode rouge:** indique l'état de surcharge au niveau du module. En état du fonctionnement normal elle reste éteinte, en cas du court-circuit ou une surcharge la diode reste allumée en permanence.

3.2. Sorties.

Le module de convertisseur est équipé d'une sortie permettant de transmettre l'information concernant le niveau du défaut du module DC/DC.

- **PSU- sortie OLP/SCP (surcharge/ court-circuit):** - sortie du type OC indique une surcharge ou un court-circuit de la sortie du module.

En état du fonctionnement normal la sortie est en position fermée par rapport au AUX- (0V). En cas du défaut le module déconnecte la sortie et la met en état hi-Z (haute impédance) durant la période du défaut.

4. Utilisation et exploitation.

4.1. Surcharge de convertisseur.

La sortie du convertisseur AUX est équipée d'une protection sur la base du fusible PTC. En cas de surcharge de courant supérieur à I_{max} . (charge 110% ÷ 150% @25°C de la puissance de convertisseur) la tension de sortie est automatiquement déconnectée. Ce fait est signalé par extinction d'une diode verte AUX, allumage d'une diode rouge PSU et le changement de l'état au niveau de la sortie. Le retour de la tension à la sortie nécessite la déconnection de la charge électrique de la sortie durant une période d'environ 1min.

5. Entretien.

Tous les travaux de maintenance et contrôle technique doivent être réalisés HORS TENSION. Le module de convertisseur ne nécessite pas d'entretien particulier, cependant, dans le cas d'une accumulation importante de poussière, il est conseillé de le nettoyer à l'aide d'un jet d'air comprimé.



SIGNALISATION DEEE (WEEE)

Il est interdit de jeter les dispositifs électriques ou électroniques avec d'autres déchets domestiques. D'après la directive DEEE (WEEE) adoptée par l'UE pour tout matériel électrique et électronique utilisé il faut appliquer d'autres moyens d'utilisation.

Pulsar sp. j.

Siedlec 150, 32-744 Łapczyca, Poland
Tel. (+48) 14-610-19-40, Fax. (+48) 14-610-19-50
e-mail: biuro@pulsar.pl, sales@pulsar.pl
http:// www.pulsar.pl, www.zasilacze.pl