



PSACH 01244

v.1.2

PSACH 24VAC/4A/1x4A

Alimentation AC destinée à 1 caméras rotatoire, coffret en ABS

FR**

Édition: 8 du 02.11.2017

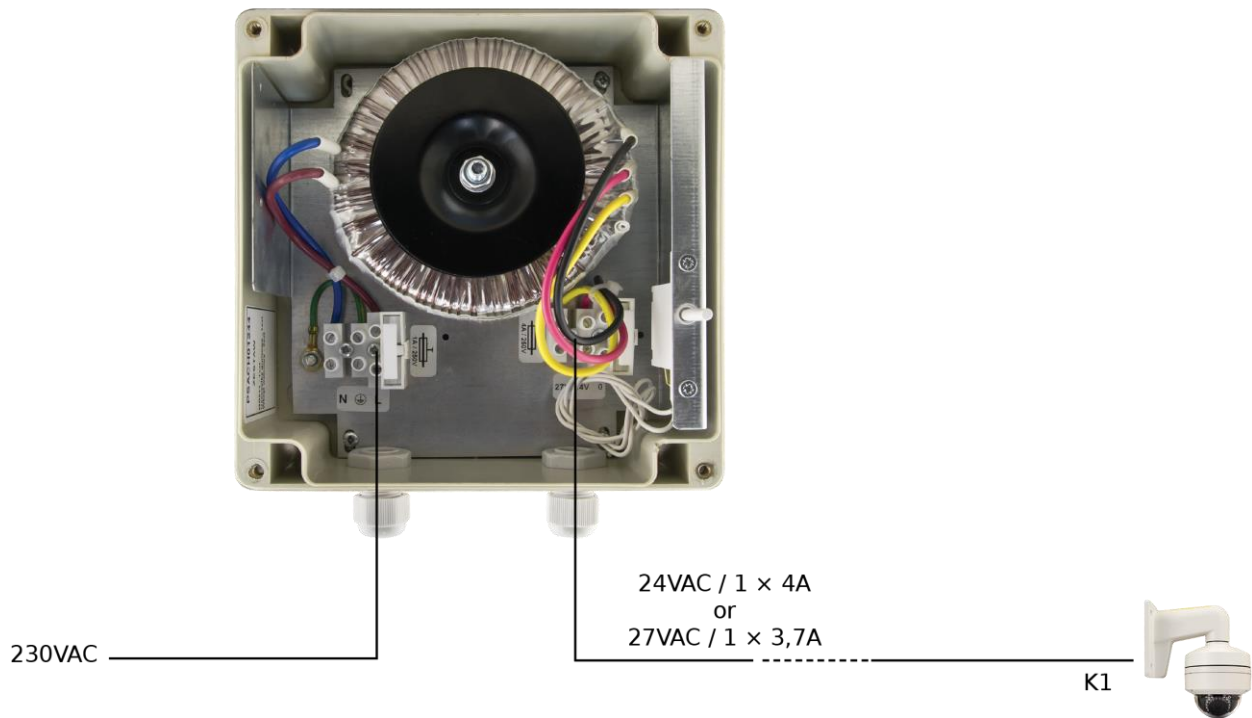
Remplace l'édition: -----



Caractéristiques de l'alimentation:

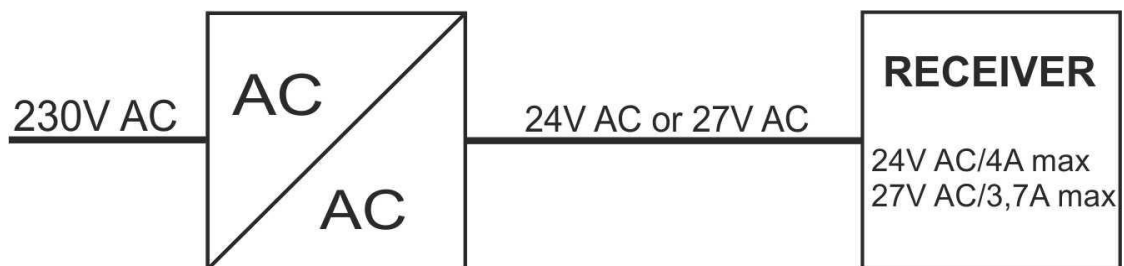
- sortie 24VAC/4A (CA) ou 27V AC/ 3,7A (CA) destinée caméra
- tension de l'alimentation 230V AC (CA)
- protections:
 - contre court-circuit SCP
 - contre surcharge OLP
 - thermique OHP
 - anti-sabotage
- boîtier hermétique IP 65
- garantie – 2 ans à compter de la date de fabrication

Un exemple d'alimentation électrique destinée à une caméra rotative alimentée par une tension alternative AC.



Regulation 24V ou 27V AC, 4A ou 3,7A

Schéma de l'application de l'alimentation.



SOMMAIRE:

1. Notice technique.
 - 1.1. Description générale
 - 1.2. Schéma fonctionnel
 - 1.3. Description des éléments
 - 1.4. Paramètres techniques
2. Installation.
 - 2.1. Prescriptions
 - 2.2. Procédure d'installation
3. Signalisation du fonctionnement.
 - 3.1. Sortie technique
4. Entretien et exploitation.
 - 4.1. Surcharge ou court-circuit
 - 4.2. Maintenance

1. Notice technique.

1.1. Description générale.

L'alimentation AC / AC est destinée à alimenter des appareils nécessitant une tension alternative de **24V** (U1 = 24V AC / U2 = 27V AC) et une capacité totale de **4A@ 24V AC**. Il est équipé de protection: court-circuit (SCP), surcharge (OLP), thermique du transformateur (OHP). L'alimentation est placée dans le boîtier en plastique (ABS) destinée au montage extérieur, possédant un micro-interrupteur qui signale l'ouverture de la portière (le panneau frontal).

1.2. Schéma fonctionnel.

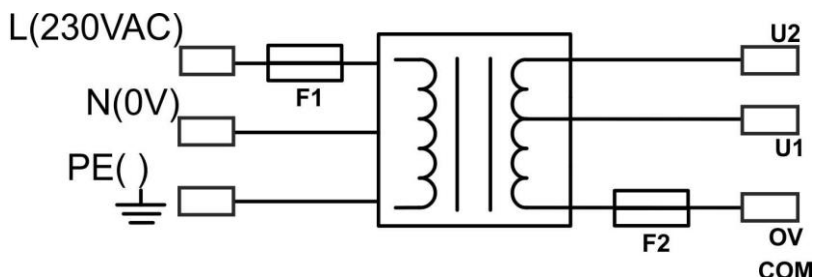



Fig. 1. Schéma fonctionnel de l'alimentation.

1.3. Description des éléments.

Tableau.1. Eléments de l'alimentation.

Élément nr [Fig. 2]	Description
[1]	Transformateur d'isolement
[2]	TAMPER, contact de la signalisation anti-sabotage (NC)
[3]	AUX: U2-U1-0V, connecteur de tension secondaire, alimentation des dispositifs (SEC)
[4]	Fusible F2 dans le circuit de tension secondaire
[5]	F1 coupe-circuit dans le circuit de l'alimentation (230V AC (CA), PRI)
[6]	L-N connecteur de l'alimentation 230V AC (CA),  Connecteur de la protection

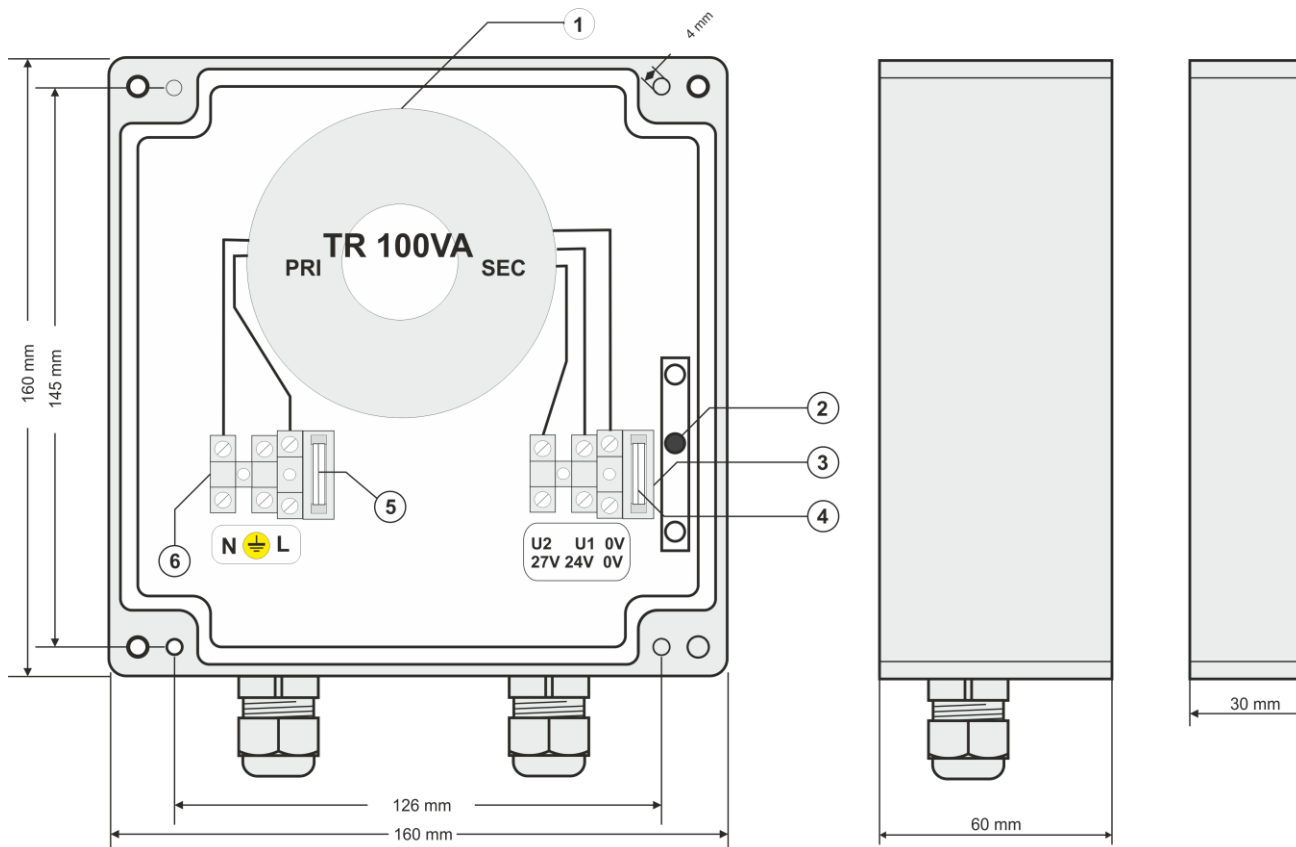
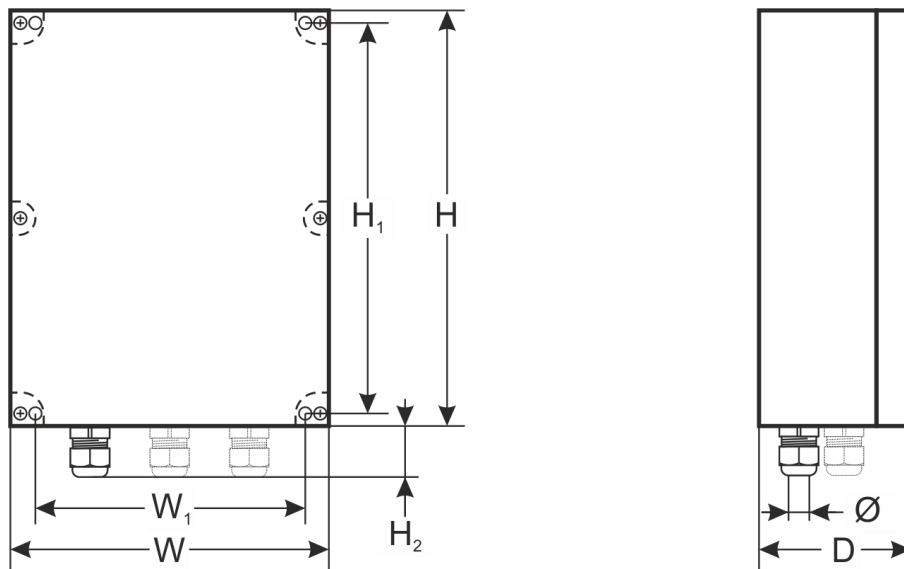


Fig.2. Vue de l'alimentation.



1.4. Paramètres techniques:

- paramètres électriques (tableau 2)
- paramètres mécaniques (tableau 3)
- sécurité d'utilisation (tableau 4)
- paramètres d'exploitation (tableau 5)

Paramètres électriques (tableau 3).

Tension d'alimentation	230V AC (CA) (-15%/+10%)
Prise de courant	0,5A max.
Fréquence d'alimentation	50Hz
Puissance d'alimentation S	100VA max.
Tension de sortie	U1: 23V±28V AC (CA) (100% de la charge ± 0% de la charge) U2: 25,5V±31,5V AC (CA) (100% de la charge ± 0% de la charge)
Courant de la sortie	4A@24V AC max. ou 3,7A@27V AC max.
Protection contre court-circuit SCP	1x F 4A coupe-circuit à fusible - l'endommagement du coupe-circuit à fusible nécessite le chargement de cartouche fusible
Protection contre surcharge OLP	circuit AC 24V: 1x F 4A circuit AC 230V: 1x T 1A
Protection thermique	à l'intérieur du transformateur
Protection anti-sabotage: - TAMPER signalant l'ouverture du boîtier de l'alimentation	- microswitch, contacts NC (boîtier fermé), 0,5A@50V DC (CC) (max.)
Coupe-circuit F1	T 1A/250V
Coupe-circuit F2	F 4A/ 250V

Paramètres mécaniques (tableau 4).

Dimensions	W=160, H=160, D=90 [+/- 2 mm] W ₁ =126, H ₁ =145 [+/- 2 mm]
Hauteur des presses - étoupes	H ₂ =25 [mm]
Nombre des presses étoupes/diamètre du câble	2 pièces / 4±8mm
Poids net/brut	1,9/2 kg
Boîtier	ABS, IP65, couleur grise claire
Fermeture	Vis cylindrique (de l'avant) x 4
Connecteurs	Alimentation: Ø0,63-2,50 (AWG 22-10) Sorties: Ø0,63-2,50 (AWG 22-10) Sortie TAMPER: câbles, 25cm
Remarques	Le boîtier possède une plaque démontable avec le bloc d'alimentation.

Sécurité d'utilisation (tableau 5).

Classe de protection PN-EN 60950-1:2004	I (première)
Niveau de protection PN-EN 60529: 2002 (U)	IP65
Résistance électrique de l'isolation: - entre le circuit d'entrée (sectoriel) et les circuits de sortie de l'alimentation (I/P-O/P) - entre le circuit d'entrée et le circuit de protection PE (I/P-FG) - entre le circuit de sortie et le circuit de protection PE (O/P-FG)	3000V AC min. 1500V AC min. 500V AC min.
Résistance de l'isolation: - entre le circuit d'entrée et de sortie ou de protection	100 MΩ, 500V/DC

Paramètres d'exploitation (tableau 6).

Température de travail	-25°C...+40°C
Température d'entreposage	-25°C...+60°C
Humidité relative	10%...90% sans condensation
Vibrations lors du travail	inacceptables
Impulsions lors du travail	inacceptables
Insolation directe	inacceptable
Vibrations et impulsions lors du transport	Suivant PN-83/T-42106

2. Installation.**2.1. Recommandations.**


L'alimentation AC/AC doit être installée par un installateur qualifié qui possède les compétences et certificats appropriés (selon le pays) pour réaliser les raccordements aux installations 230V/AC (CA) et aux installations à basse tension. Le dispositif doit être installé dans des locaux fermés, conformément à la IIème classe d'environnement, d'une humidité normale de l'air (HR=90% max. sans condensation) et une température de -25°C do +40°C (tableau 5). L'alimentation doit travailler en position verticale ou horizontale.

Avant de procéder à l'installation il est nécessaire de préparer le bilan des charge de l'alimentation. Lors du fonctionnement normal la somme des intensités des courants des appareils récepteurs ne peut pas dépasser **I=4A@24V AC (CA)**.

Puisque l'alimentation est destinée au fonctionnement continu, elle ne possède pas d'interrupteur. Pour cette raison il faut assurer une protection anti-surcharge convenable dans le circuit d'alimentation. Il faut informer l'utilisateur sur la façon de débrancher l'alimentation de la tension d'alimentation (le plus souvent par l'isolation et désignation d'un fusible dans le porte-fusible). L'installation électrique doit être réalisée conformément aux normes en vigueur.

2.2. Procédure d'installation

1. Avant de procéder à l'installation il faut s'assurer que la tension d'alimentation dans le circuit d'alimentation 230V est débranchée.

2. Installer l'alimentation à l'endroit choisi et mettre en place le câblage (resserrer les presses - étoupes).
3. Brancher les fils d'alimentation (~230V AC (CA)) aux bornes L-N de l'alimentation. Brancher le câble de terre à la borne portant le symbole de mise à la terre . Le raccordement doit être fait à l'aide du câble à trois fils (fil de protection jaune-vert). Les fils d'alimentation doivent être branchés aux bornes adéquates de la plaque de raccordement par traversée isolée.



Le circuit de protection contre électrocutions doit être réalisé avec un soin particulier: le fil de protection jaune -vert du câble d'alimentation doit être branché du côté à la borne marquée PE dans le boîtier de l'alimentation. Le fonctionnement de l'alimentation sans circuit de protection correctement établie et efficace du point de vue technique est INADMISSIBLE! Il y a un risque d'endommagement des dispositifs et d'électrocution.

4. Brancher les fils des récepteurs aux connecteurs U1-0V et/ou U2-0V au domino (le bilan de charge d'alimentation doit être effectué).

5. Mettre en marche l'alimentation ~230V AC (CA).

6. Après avoir terminé l'installation et après avoir effectué le contrôle de fonctionnement fermer le boîtier de l'alimentation.

3. Signalisation de fonctionnement du module de l'alimentation.

3.1. Sortie technique.

L'alimentation possède une sortie de signalisation qui informe d'un sabotage (ouverture du boîtier).

- **TAMPER** - sortie signalant l'ouverture du boîtier de l'alimentation: - sortie type contact sans potentiel signalant l'ouverture de la portière, l'alimentation fermée: NC, l'alimentation ouverte: NO.

4. Entretien et exploitation.

4.1 Surcharge ou court-circuit à la sortie de l'alimentation.

Les sorties de l'alimentation U1-U2-0V sont protégées contre le court-circuit par les coupe-circuits à fusible (cartouches). Quand la charge de l'alimentation dépasse 4A@24V AC (110% ÷ 150% de puissance S) le fusible F2 et/ou F1 (dans le circuit 230V AC). En cas de nécessité de rechange du coupe-circuit il faut utiliser des pièces interchangeables conformes aux pièces originales.

4.2. Maintenance.

Tous les travaux d'entretien peuvent être réalisés après avoir débranché l'alimentation du réseau électrique. L'alimentation n'exige aucun entretien particulier mais en cas d'une forte poussière il est conseillé de la nettoyer avec de l'air comprimé. En cas de nécessité de rechange du coupe-circuit il faut utiliser des pièces interchangeables conformes aux pièces originales.

*AC (CA) - double nomination; anglaise (AC- alternating current) et française (CA- courant alternatif)
DC (CC) - double nomination; anglaise (DC- direct current) et française (CC- courant continu)*



SIGNALISATION DEEE (WEEE)

Il est interdit de jeter les dispositifs électriques ou électroniques avec d'autres déchets domestiques. D'après la directive DEEE (WEEE) adoptée par l'UE pour tout matériel électrique et électronique usé il faut appliquer d'autres moyens d'utilisation.

Pulsar

Siedlec 150, 32-744 Łapczyca, Polska
Tel. (+48) 14-610-19-40, Fax. (+48) 14-610-19-50
e-mail: biuro@pulsar.pl, sales@pulsar.pl
http:// www.pulsar.pl, www.zasilacze.pl