



MANUEL DE L'UTILISATEUR

PL

Edition : 3 à partir du 06.02.2023
Remplace l'édition : 2 du 28.03.2022

Alimentations série PSG2

v1.0

**Bloc d'alimentation à découpage à
tampon fermé Grade 2**



Caractéristiques :

- conformité à la norme EN50131-6:2017 dans les classes d'environnement 1, 2 et II
- conformité à la norme (KD) EN60839-11- 2:2015+AC:2015 et à la classe d'environnement I
- tension d'alimentation ~200 - 240 V
- Alimentation sans interruption DC 13,8 V ou 27,6 V
- les versions disponibles avec les efficacités actuelles :
13,8 V : 2A/3A/5A/7A/10A/20A
27,6 V : 2A/3A/5A/10A
- un rendement élevé (jusqu'à 89 %)
- courant de charge de la batterie sélectionnable par cavalier
- protection de la batterie contre les décharges profondes (UVP)
- équipement optionnel : ensemble d'indicateurs LED externes : PKAZ168, plaque de montage DIN1-4
- Fonction START du passage manuel à l'alimentation par batterie
- Indication optique par LED
- essai dynamique de la batterie
- contrôle de la continuité du circuit de la batterie
- contrôle de la tension de la batterie
- charge de la batterie et contrôle de l'entretien
- Sortie technique EPS indiquant une perte d'alimentation en courant alternatif - relais
- Sortie technique APS indiquant une défaillance de la batterie - relais
- protection de la sortie de la batterie contre les courts-circuits et les inversions de connexion
- protections :
 - Protection contre les courts-circuits SCP
 - Protection contre les surcharges OLP
 - Protection contre les surtensions OVP
 - protection contre les surtensions
- garantie - 2 ans à partir de la date de production

TABLE DES MATIÈRES :**1. Description technique.****1.1. Description générale****1.2. Schéma de principe****1.3. Description des composants et des connecteurs du bloc d'alimentation****1.4. Spécifications****2. Installation.****2.1. Exigences****2.2. Procédure d'installation****3. Indication de l'état de fonctionnement.****3.1. Indication optique****3.2. Résultats techniques****3.3. Autonomie en veille.****3.4. Temps de charge de la batterie.****3.5. L'unité de production fonctionne sur batterie de secours.****4. Maintenance****1. Description technique.****1.1. Description générale.**

Les modules d'alimentation sont destinés à être installés dans un boîtier supplémentaire. Afin de répondre aux exigences des normes IDS et AC, le boîtier doit être conçu en fonction du niveau de sécurité avec lequel la conformité est établie.

L'alimentation tampon est conçue conformément aux exigences de la norme (I&HAS) EN50131-6:2017 grade 1,2, II classe environnementale et EN60839-11-2:2015+AC:2015, I classe environnementale.

Les blocs d'alimentation sont destinés à l'alimentation ininterrompue des dispositifs I&HAS et KD nécessitant une tension stabilisée de 12 ou 24 V DC ($\pm 15\%$).

Affichage des paramètres de l'alimentation :

Nom de la PSU	Tension de sortie	Courant de charge	Courant de sortie total avec charge
PSG2-12V1A	13,8 V	0,2 A	1,2 A
PSG2-12V2A	13,8 V	0,5 / 1 A	2,5 A
PSG2-12V3A	13,8 V	0,5 / 1 A	3,5 A
PSG2-12V5A	13,8 V	1 / 2 A	5 A
PSG2-12V7A	13,8 V	1 / 2 A	7 A
PSG2-12V10A	13,8 V	1 / 4 A	10 A
PSG2-12V20A	13,8 V	2 / 4 / 8 A	20 A
PSG2-24V2A	27,6 V	0,5 / 1 A	2,5 A
PSG2-24V3A	27,6 V	0,5 / 1 A	3,5 A
PSG2-24V5A	27,6 V	1 / 2 A	5 A
PSG2-24V10A	27,6 V	1 / 2 / 4 A	10 A

En cas de panne de courant, une batterie de secours est immédiatement activée.

En fonction du niveau de protection requis pour le système d'alarme sur le lieu d'installation, le rendement de l'unité d'alimentation et le courant de charge de la batterie doivent être réglés comme suit :

Grade 1, 2 - autonomie en veille 12h :

Le courant de sortie en veille pendant 12 heures peut être calculé à partir de la formule suivante :

$$I = QAKU / 12 - I_Z$$

où :

QAKU - capacité minimale de la batterie [Ah]

I_Z - Consommation de courant de l'unité d'alimentation (y compris les modules optionnels) [A] (tableau 3)



Le module PSU doit être configuré correctement, en fonction de l'application, pour fonctionner dans des systèmes de signalisation d'effraction et d'agression ou de contrôle d'accès. À cette fin, il convient de sélectionner le courant de charge approprié (en tenant compte de la capacité de la batterie et du temps de charge nécessaire).

1.2. Schéma fonctionnel (fig.1).

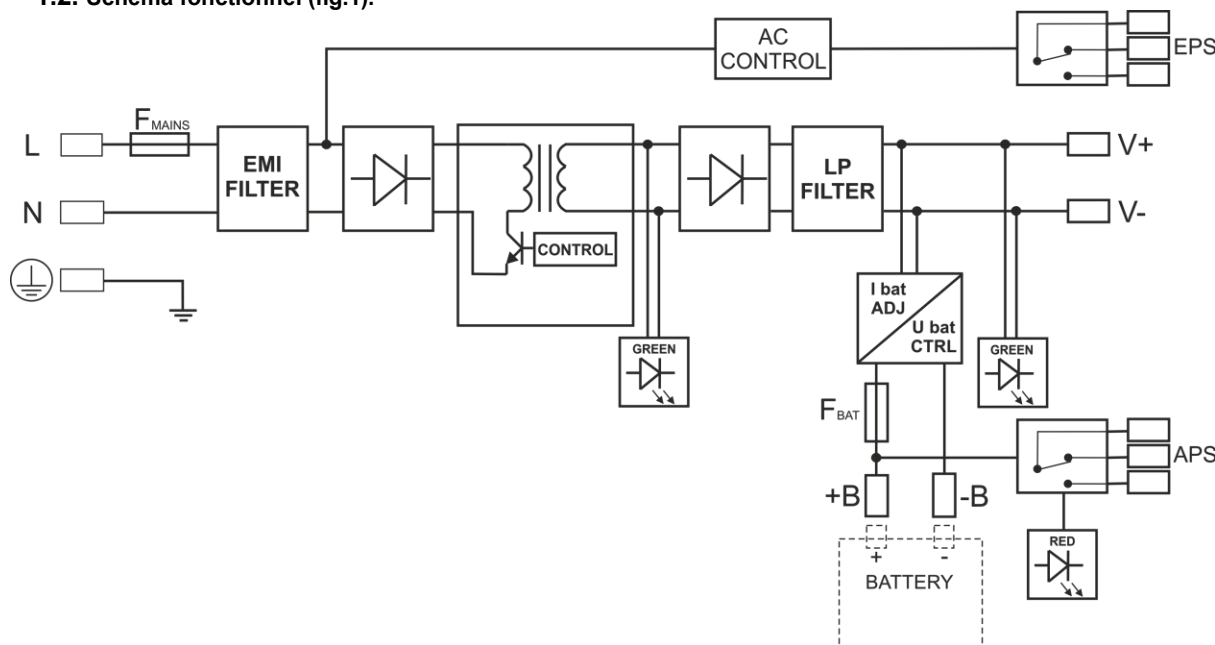


Fig.1. Schéma fonctionnel de l'alimentation électrique.

1.3. Description des composants et des connecteurs du bloc d'alimentation.

Tableau 1. Éléments et connecteurs PSU (voir Fig. 2a, 2b, 2c).

Élément non.	Description
[1]	LED pour la tension de sortie DC
[2]	pour les indicateurs LED externes
[3]	Cavalier de sélection du courant de charge : Blocs d'alimentation 12V2A ; 12V3A ; 12V5A ; 12V7A ; 12V10A ; 24V2A ; 24V3A ; 24V5A : • I _{BAT} = [■], I _{BAT} = I1 • I _{BAT} = [■], I _{BAT} = I2 Blocs d'alimentation 12V20A ; 24V10A : • I1 = [■] I2 = [■] I3 = [■] I _(BAT) = I1 • I1 = [■] I2 = [■] I3 = [■] I _(BAT) = I2 • I1 = [■] I2 = [■] I3 = [■] I _(BAT) = I3
[4]	START - Bouton START (lancement à partir de la batterie)
[5]	La sortie du bloc d'alimentation (V+, V-)
[6]	Bornes de batterie (B+, B-)
[7]	APS - sortie technique en cas de défaillance de la batterie
[8]	EPS - sortie technique de l'indication de perte d'alimentation en courant alternatif
[9]	L-N Connecteur d'alimentation 230 V AC, - connecteur pour la connexion d'un conducteur de protection
[10]	Fusible de batterie

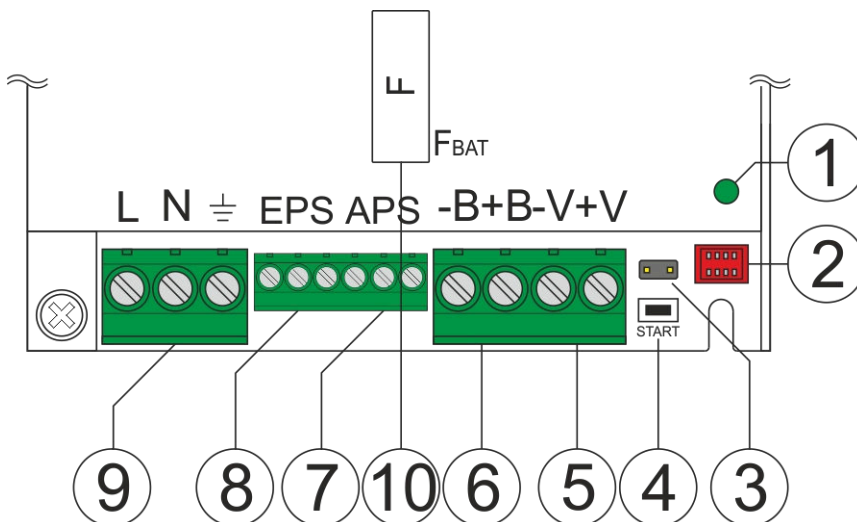


Fig. 2a. Vue du module d'alimentation (modèles 12V2A, 12V3A, 12V5A, 12V7A, 24V2A, 24V3A)

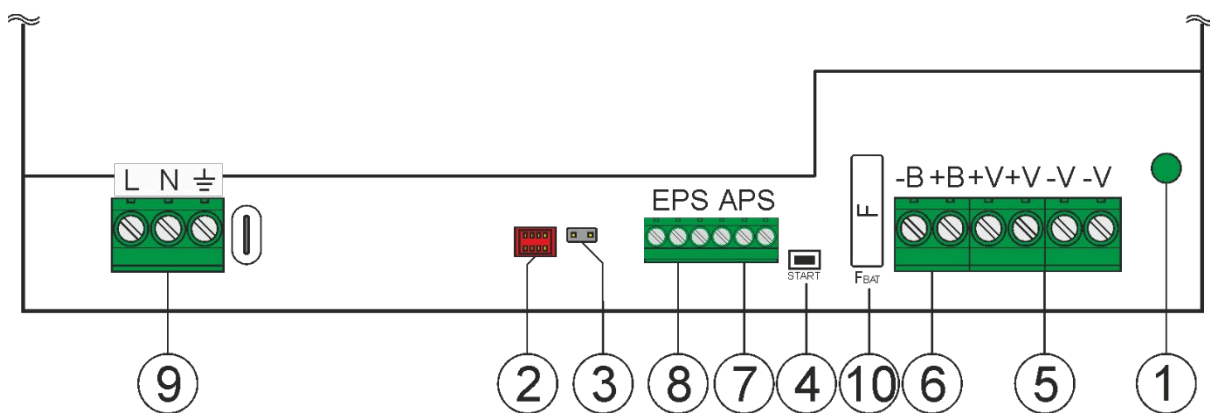


Fig. 2b. Vue du module d'alimentation (modèles 12V10A, 24V5A)

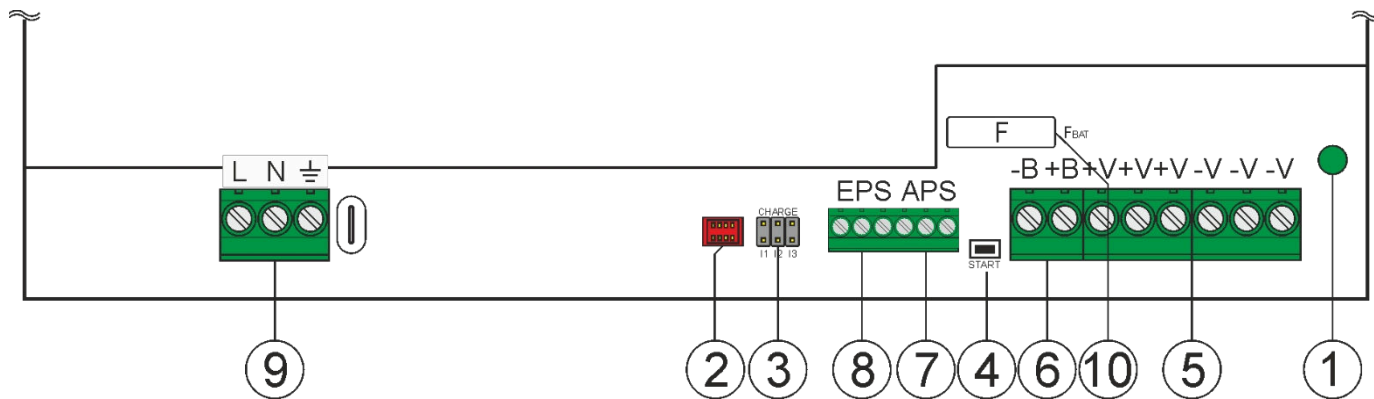


Fig. 2c. Vue du module d'alimentation (modèles 12V20A, 24V10A)

1.4. Spécifications :

- paramètres électriques (tab. 3)
- sécurité des opérations (onglet 4)
- paramètres de fonctionnement (tab. 5)

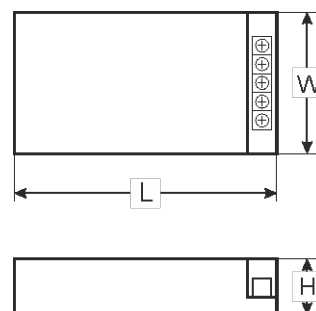


Tableau 3. Paramètres électriques.

Modèles	PSG2-12V1A	PSG2-12V2A	PSG2-12V3A	PSG2-12V5A	PSG2-12V7A	PSG2-12V10A	PSG2-12V20A
Type d'alimentation EN50131-6	A, Grade 1,2, II classe environnementale						
Tension d'alimentation	~ 200 - 240 V						
Consommation de courant	0,2 A	0,4 A	0,5 A	0,8 A	1 A	1,3 A	1,5 A
Fréquence d'alimentation	50/60 Hz						
Courant d'appel	40 A						60 A
Puissance de sortie PSU	17 W	35 W	48 W	69 W	96 W	138 W	276 W
Courant de sortie total avec charge	1,2 A	2,5 A	3,5 A	5 A	7 A	10 A	20 A
Efficacité	82 %	86%	86%	87%	87%	88%	87%
Tension de sortie	11 - 13,8 V - fonctionnement du tampon 10 - 13,8 V - fonctionnement assisté par batterie						
Tension d'ondulation (max.)	100 mV p-p						
Consommation de courant de l'unité d'alimentation les systèmes pendant le fonctionnement assisté par batterie	30 mA	30 mA	30 mA	30 mA	30 mA	50 mA	40 mA
Montage de la batterie	1,2 - 7 Ah	7 - 17 Ah	7 - 17 Ah	7 - 40 Ah	7 - 40 Ah	7 - 65Ah	17 - 65Ah
Courant de charge (sélectionnable par cavalier)	I1 : 0,2 A	I1 : 0,5 A I2 : 1 A	I1 : 0,5 A I2 : 1 A	I1 : 1 A I2 : 2 A	I1 : 1 A I2 : 2 A	I1 : 1 A I2 : 4 A	I1 : 2 A I2 : 4 A I3 : 8 A
Poids net/brut	0,18 / 0,2 [kg]	0,28 / 0,33 [kg]	0,28 / 0,33 [kg]	0,35 / 0,41 [kg]	0,39 / 0,45 [kg]	0,83 / 0,88 [kg]	1,22 / 1,30 [kg]
Protection du circuit de la batterie SCP et connexion en cas d'inversion de polarité	- fusible polymère (consigné)	- fusible en verre F _{BAT} (en cas de défaillance, remplacement de l'élément fusible nécessaire - sous le couvercle de l'alimentation)				- fusible en verre F _(BAT) (en cas de défaillance, remplacement de l'élément fusible nécessaire)	
Protection contre les surcharges OLP	105-150% de la puissance de l'alimentation, récupération automatique						
Protection contre les surtensions OVP	>19 V (l'activation nécessite de déconnecter la charge ou l'alimentation pendant environ 1 min)						
Protection de la batterie contre les décharges profondes UVP	U<9,5 V (± 5%) - déconnexion de la borne de la batterie						
Indication optique	- DEL sur la carte de circuit imprimé du bloc d'alimentation						
Sortie d'indication optique LED (destinée à l'ensemble d'indication optionnel PKAZ168)	LED AC - présence d'une tension alternative LED DC - présence d'une tension continue dans la sortie de l'unité d'alimentation APS FLT - défaillance de la batterie						
Fusibles : - F _{BAT}	-	F 3,15A/250V	F 4A/250V	T 6,3A/250V	F 8A/250V	T 10A/250V	T 20A
Dimensions du boîtier (LxLxH) [±2mm]	110x78x36	129x98x40	129x98x40	159x98x42	159x98x42	204x141x52	237x168x54
Bornes : Alimentation secteur : Sorties :	0,5 - 2,5 mm ² (AWG 26 - 12)						
Sorties batterie :	Fils de batterie 6,3F - 45cm, cache-nez ML062					Fils de batterie Φ6 (M6-2,5), 45cm	
Équipement en option :	Kit pour indication optique LED PKAZ168, plaque de montage DIN1-4						
Notes :	Refroidissement par convection					Refroidissement forcé	

Modèles	PSG2-24V2A	PSG2-24V3A	PSG2-24V5A	PSG2-24V10A
Type d'alimentation ENS0131-6	A, Grade 1,2, II classe environnementale			
Tension d'alimentation	~ 200 - 240 V			
Consommation de courant	0,8 A	1 A	1,3 A	1,5 A
Fréquence d'alimentation	50/60 Hz			
Courant d'appel	40 A			60 A
Puissance de sortie PSU	69 W	96 W	138 W	276 W
Courant de sortie total avec charge	2,5 A	3,5 A	5 A	10 A
Efficacité	89%	89%	89%	87%
Tension de sortie	22 - 27,6 V - fonctionnement du tampon 20 - 27,6 V - fonctionnement assisté par batterie			
Tension d'ondulation (max.)	100 mV p-p			
Consommation de courant par les systèmes PSU pendant le fonctionnement sur batterie	20 mA	30 mA	40 mA	40 mA
Montage de la batterie	7 - 17 Ah	7 - 40 Ah	7 - 40 Ah	7 - 65Ah
Courant de charge (sélectionnable par cavalier)	I1 : 0,5 A I2 : 1 A	I1 : 0,5 A I2 : 1 A	I1 : 1 A I2 : 2 A	I1 : 1 A I2 : 2 A I3 : 4 A
Poids net/brut	0,38 / 0,42 [kg]	0,39 / 0,45 [kg]	0,81 / 0,86 [kg]	1,23 / 1,30 [kg]
Protection du circuit de la batterie SCP et connexion en cas d'inversion de polarité	- fusible en verre F _(BAT) (en cas de défaillance, remplacement de l'élément fusible nécessaire - sous le couvercle de l'alimentation)		- fusible en verre F _{BAT} (en cas de défaillance, remplacement de l'élément fusible nécessaire)	
Protection contre les surcharges OLP	105-150% de la puissance de l'alimentation, récupération automatique			
Protection contre les surtensions OVP	>37 V (l'activation nécessite de déconnecter la charge ou l'alimentation pendant environ 1 min)			
Protection de la batterie contre les décharges profondes UVP	U < 19 V (± 5%) - déconnexion de la borne de la batterie			
Indication optique	- DEL sur la carte de circuit imprimé du bloc d'alimentation			
Sortie d'indication optique par LED (destiné à l'ensemble d'indication optionnel PKAZ168)	LED AC - présence d'une tension alternative LED DC - présence d'une tension continue dans la sortie de l'unité d'alimentation APS FLT - défaillance de la batterie			
Fusibles : - F _{BAT}	F 3,15A/250V	T 6,3A/250V	F 8A/250V	T 10A/250V
Dimensions du boîtier (LxLxH) [±2mm]	159x98x42	159x98x42	204x141x52	237x168x54
Bornes : Alimentation secteur : Sorties : Sorties batterie :	0,5 - 2,5 mm ⁽²⁾ (AWG 26 - 12)			
	Fils de batterie 6,3F - 45cm, cache-nez ML062			Fils de batterie Φ6 (M6-2,5), 45cm
Équipement en option :	un kit pour indication optique LED PKAZ168, plaque de montage DIN3-4			
Notes :	Refroidissement par convection			Refroidissement forcé

Tableau 4. Sécurité des opérations.

Classe de protection EN 62368-1	I (premier)
Degré de protection EN 60529	IP20
Résistance électrique de l'isolation : - entre les circuits d'entrée et de sortie du bloc d'alimentation - entre le circuit d'entrée et le circuit de protection PE - entre le circuit de sortie et le circuit de protection PE	4000 V DC min. 2500 V DC min. 500 V DC min.
Résistance d'isolation : - entre le circuit d'entrée et le circuit de sortie ou de protection	100 MΩ, 500 V DC

Tableau 5. Paramètres de fonctionnement.

Classe d'environnement EN 50131-6	II
Classe environnementale EN 60839-11-2	I (premier)
Température de fonctionnement	-10°C...+40°C
Température de stockage	-20°C...+60°C
Humidité relative	20%...90%, sans condensation
Vibrations pendant le fonctionnement	inacceptable
Ondes d'impulsion pendant le fonctionnement	inacceptable
Classe environnementale	inacceptable
Température de fonctionnement	Selon PN-83/T-42106

2. Installation.

2.1 Exigences.



Les modules d'alimentation sont destinés à être installés dans un boîtier supplémentaire. Afin de répondre aux exigences des normes IDS et AC, le boîtier doit être conçu en fonction du niveau de sécurité avec lequel la conformité est établie.

L'alimentation tampon est conçue pour être installée uniquement par un installateur qualifié disposant des permis et autorisations nécessaires (requis dans le pays d'installation) pour se connecter (interférer) avec le réseau électrique de 230 V. Le bloc d'alimentation doit fonctionner dans une position verticale garantissant un flux d'air de convection suffisant à travers les orifices de ventilation du boîtier. L'appareil doit être monté dans un boîtier métallique (armoire) en position verticale de manière à garantir un flux d'air de convection libre à travers les orifices de ventilation. Afin de satisfaire aux exigences de l'UE, il convient de suivre les directives relatives à l'alimentation électrique, aux boîtiers et au blindage : - selon l'application.

Le bloc d'alimentation étant conçu pour un fonctionnement continu et n'étant pas équipé d'un interrupteur, une protection appropriée contre les surcharges doit être garantie dans le circuit d'alimentation. En outre, l'utilisateur doit être informé de la méthode de débranchement (généralement par l'affectation d'un fusible approprié dans la boîte à fusibles). Le système électrique doit être conforme aux normes et réglementations en vigueur.

2.2 Procédure d'installation.





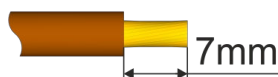
ATTENTION !

Avant l'installation, assurez-vous que la tension du circuit d'alimentation de 230 V est coupée.

Pour couper l'alimentation, utilisez un interrupteur externe dont la distance entre les contacts de tous les pôles à l'état de déconnexion n'est pas inférieure à 3 mm.

Il est nécessaire d'installer un interrupteur d'installation avec un courant nominal de 6 A dans les circuits d'alimentation en dehors de l'unité d'alimentation.

1. Monter le bloc d'alimentation à l'endroit choisi et connecter les fils.
2. Connecter les câbles d'alimentation (~230 V) aux pinces L-N du bloc d'alimentation. Connecter le fil de terre à la pince marquée du symbole de la terre . Utilisez un câble à trois fils (avec un fil de protection jaune et vert  pour établir la connexion). Les fils doivent être isolés sur une longueur de 7 mm.



Le circuit de protection contre les chocs doit être réalisé avec un soin particulier, c'est-à-dire que les fils jaune et vert du câble d'alimentation doivent être collés d'un côté de la borne "⊕" - dans le boîtier de l'unité d'alimentation. Le fonctionnement de l'unité d'alimentation sans un circuit de protection contre les chocs correctement réalisé et pleinement opérationnel est INACCEPTABLE ! Il peut provoquer une défaillance de l'appareil ou un choc électrique.

3. Si nécessaire, connectez les câbles de l'appareil aux sorties techniques :
 - EPS ; sortie technique indiquant une défaillance de l'alimentation en courant alternatif
 - APS ; sortie technique indiquant une défaillance de la batterie
4. Connecter l'équipement aux bornes de sortie appropriées de l'alimentation électrique (connecteur positif +V, connecteur négatif -V).
5. Utilisez le cavalier I_{BAT} pour régler le courant de charge maximal de la batterie, en tenant compte des paramètres de la batterie et du temps de charge requis.
6. Montez la batterie dans le compartiment de la batterie du boîtier. Connectez les batteries à l'unité d'alimentation en veillant à respecter la polarité et le type de connexion (Fig.4) :

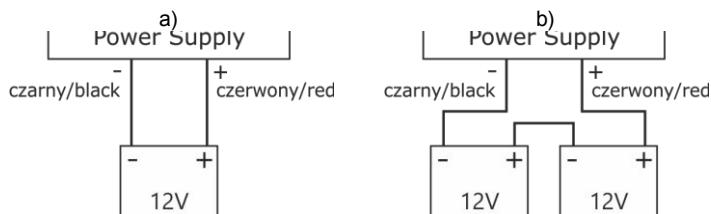


Fig. 4 Raccordement des batteries en fonction de la version de tension de l'alimentation :
a) version 12V, b) version 24V,

7. Mettez l'alimentation 230 V sous tension. Les diodes électroluminescentes sur le circuit imprimé de l'alimentation doivent s'allumer. En option, vous pouvez installer un module de signal PKAZ168 supplémentaire (chapitre 3.1). Après l'installation et la vérification du bon fonctionnement, le boîtier peut être fermé.

Tension de sortie du bloc d'alimentation, sans charge $U = 13,8$ (27,6) V DC.

Pendant la charge de la batterie, la tension peut atteindre $U = 11 - 13,8$ (22 - 27,6) V DC.

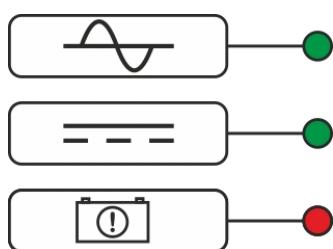
8. Exécuter le test PSU : vérifier l'indication LED et acoustique (Tab. 7), la sortie technique ; à travers :
 - **couper le courant de 230 V** : LED AC (Fig. 2 niveau 5), sortie technique EPS après un temps de 30s
 - **déconnexion de la batterie** : indication optique, sortie technique APS - après qu'un test de la batterie a été effectué

3. Indication de l'état de fonctionnement.

Le bloc d'alimentation est doté d'une LED et d'une indication acoustique de l'état de l'appareil.

3.1 Indication optique.

De plus, l'unité d'alimentation est équipée d'une LED indiquant la présence de tension à la sortie de l'unité d'alimentation, située sur le circuit imprimé du module d'alimentation. De plus, la signalisation peut être étendue avec le module optionnel PKAZ168 :



LED verte AC :

- on - Le bloc d'alimentation est alimenté en 230 V
- éteint - pas d'alimentation 230 V, fonctionnement assisté par batterie

LED verte DC :

- on - présence d'une tension continue dans la sortie du bloc d'alimentation
- éteint - pas de tension à la sortie de l'unité d'alimentation

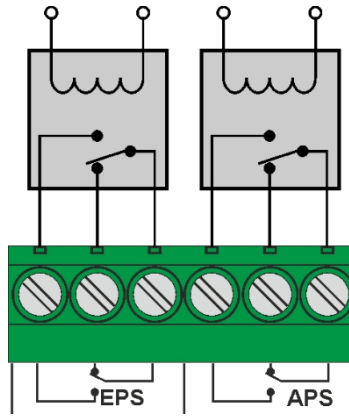
LED rouge APS :

- éteint - pas de défaillance
- on - indique l'état de défaillance de la batterie

3.2 Résultats techniques.

Le PSU est équipé de sorties d'indication :

- **EPS FLT - sortie technique indiquant une coupure de courant de 230 V.**
La sortie indique une coupure de courant de 230 V. En cas de coupure de courant, les contacts du relais s'inversent après environ 30 secondes.
- **APS FLT - sortie indiquant une défaillance de la batterie.**
La sortie indique la défaillance du bloc d'alimentation. En cas de défaillance, les contacts du relais basculent. La défaillance de l'unité d'alimentation peut être causée par les événements suivants :
 - pile défectueuse ou faible
 - défaillance du fusible de la batterie
 - pas de continuité dans le circuit de la batterie
 - tension de la batterie inférieure à 11,5 (23) V pendant le fonctionnement assisté par batterie
 Une défaillance de la batterie est détectée dans un délai maximum de 5 minutes - après chaque test de la batterie



ATTENTION ! Sur la figure, l'ensemble des contacts indique un état sans potentiel du relais, ce qui correspond à une coupure d'alimentation.

3.3 Autonomie en veille.

Le fonctionnement assisté par batterie dépend de la capacité de la batterie, du niveau de charge et du courant de charge. Pour maintenir un temps de veille approprié, la capacité requise de la batterie peut être calculée à l'aide de la formule suivante :

$$Q_{AKU} = \text{Période de veille} * (I_{WY} + I_z)$$

où :

Q_{AKU} - capacité minimale de la batterie [Ah]

I_{WY} - courant de sortie des alimentations (absorbé par la charge)

I_z - Consommation de courant de l'unité d'alimentation (y compris les modules optionnels) [A] (tableau 3)

3.4 Temps de charge de la batterie.

L'unité d'alimentation possède un circuit de batterie chargé en courant continu. La sélection du courant se fait à l'aide des cavaliers $I_{(BAT)}$. Le tableau ci-dessous indique le temps nécessaire pour charger une batterie (complètement déchargée) jusqu'à au moins 80% de sa capacité nominale.

Tableau 6. Temps de charge approximatif de la batterie jusqu'à une capacité de 0,8.

Batterie	Courant de charge					
	0,2 A	0,5 A	1 A	2 A	4 A	8 A
1,2Ah	6h	-	-	-	-	-
2,3Ah	12h	-	-	-	-	-
3,6Ah	18h	-	-	-	-	-
5Ah	25h	-	-	-	-	-
7Ah	36h	13h	7h	-	-	-
17Ah	-	31h	16h	8h	4h	-
28Ah	-	-	26h	13h	7h	-
40Ah	-	-	36h	18h	9h	5h
65Ah	-	-	-	30h	15h	8h

3.5 L'unité de production fonctionne sur batterie de secours.

L'alimentation électrique vous permet de fonctionner sur batterie de secours si nécessaire. Pour ce faire, appuyez sur le bouton START de la carte de circuit imprimé.

4. Entretien.

Toutes les opérations de maintenance peuvent être effectuées après la déconnexion de l'unité d'alimentation du réseau d'alimentation. L'unité d'alimentation ne nécessite pas de mesures d'entretien spécifiques. Toutefois, en cas de taux de poussière important, il est recommandé de nettoyer l'intérieur de l'unité à l'air comprimé. En cas de remplacement d'un fusible, utiliser un fusible de remplacement ayant les mêmes paramètres.

**ÉTIQUETTE DEEE**

Les déchets d'équipements électriques et électroniques ne doivent pas être jetés avec les déchets ménagers normaux. Conformément à la directive DEEE de l'Union européenne, les déchets d'équipements électriques et électroniques doivent être éliminés séparément des déchets ménagers normaux.

ATTENTION ! Le bloc d'alimentation est conçu pour fonctionner avec des batteries plomb-acide scellées (SLA). Après la période de fonctionnement, elles ne doivent pas être jetées mais recyclées conformément à la loi applicable.

Pulsar sp. j.

Siedlec 150,
32-744 Łapczyca, Pologne
Tél. (+48) 14-610-19-45
e-mail : sales@pulsar.pl <http://www.pulsar.pl>



