



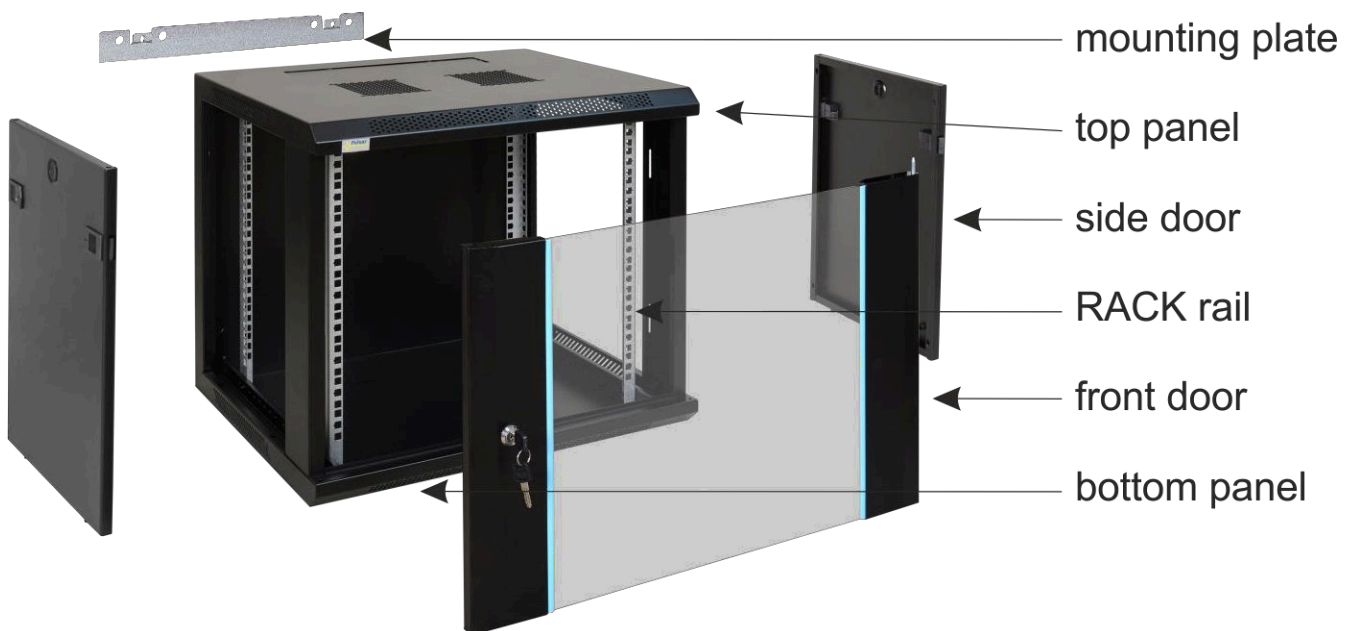
1. Utilisation prévue :

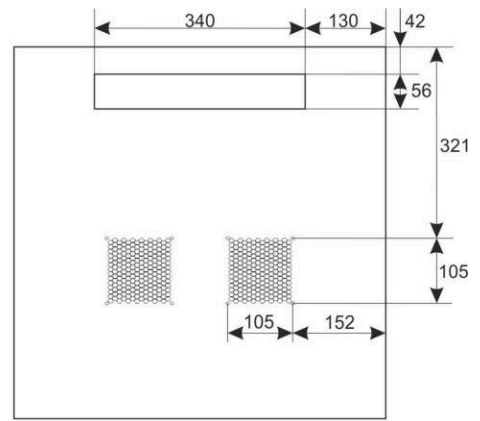
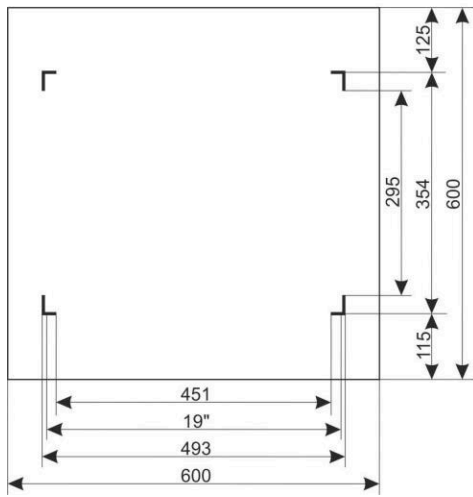
L'armoire RACK 19" permet d'intégrer des systèmes de vidéosurveillance, de climatisation, d'alarme et de sécurité, de radiodiffusion, de réseau local ou autres dans les petites entreprises ou les foyers. Elle est destinée aux appareils fabriqués dans des boîtiers au format standard 19". Grâce aux armoires RACK, les appareils sont installés de manière esthétique et protégés contre les dommages mécaniques.

2. Caractéristiques techniques :




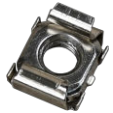


CARACTÉRISTIQUES	
Dimensions de montage :	L = 19", H = 15U, P = 354 mm
Dimensions extérieures :	L = 600, H = 768, P = 600 [mm, +/-2]
Poids net/brut :	30,3 / 31,8 [kg]
Matériaux :	<ul style="list-style-type: none"> - Rails de montage en rack : acier laminé à froid SPCC 1,5 mm - plaque de fixation : acier laminé à froid SPCC 1,5 mm - caisson : acier laminé à froid SPCC 1,2 mm RAL 9004 - porte avant : verre trempé de 5 mm / SPCC 1,2 mm RAL 9004 - panneaux latéraux : acier laminé à froid SPCC 1,2 mm RAL 9004
Charge statique :	70 kg
Utilisation :	intérieur, IP20
Remarques :	<ul style="list-style-type: none"> - distance réglable entre les rails RACK avant et arrière (plage - voir point 5) - orifices de ventilation dans le panneau supérieur (2 x 105 x 105 mm - dimensions de montage) - passages de câbles dans les panneaux supérieur et inférieur (340 x 54 mm) - porte avant verrouillable – code répétable (2 clés fournies) - Possibilité d'inverser le sens d'ouverture de la porte avant – ouverture à gauche/à droite - panneaux latéraux – possibilité de montage d'une serrure – RAZB16 (équipement supplémentaire) - entièrement assemblé
Déclarations, garantie :	RoHS, 12 mois à compter de la date d'achat

3. Structure de l'armoire.

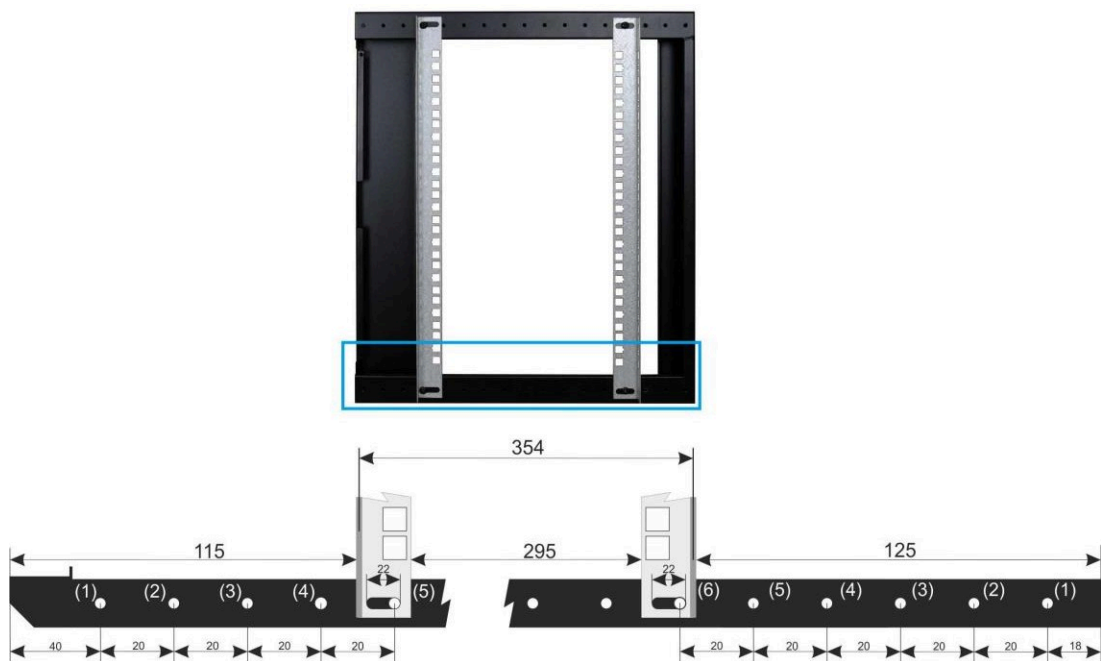


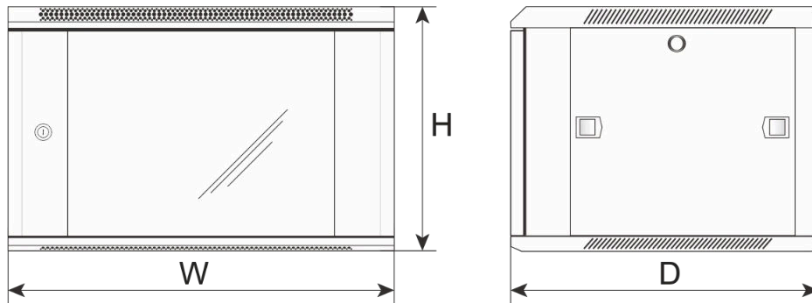


4. Composants

Num éro	Composant	Quantité	Photo	Nom bre	Composant	Quantité	Photo
1	RACK armoire	1 pièce		4	Vis Vis crucifor me	12 pièces	
2	plaque de montage	1 pièce		5	Écrou M6 (« écrou cage »)	12 pièces	
3	Écrou M5, rondelle élastique	2 pièces		6	Tournevis cruciforme et hexagonal	1 pièce	

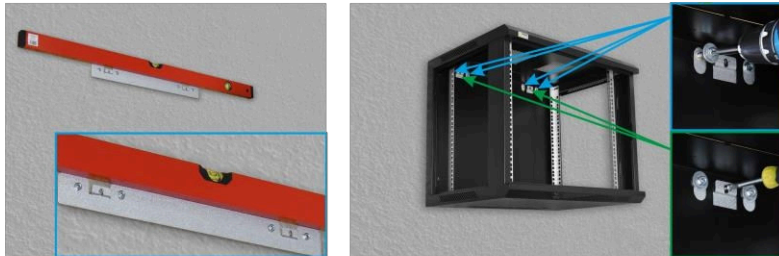
5. Profilés RACK 19" - modification de l'espacement

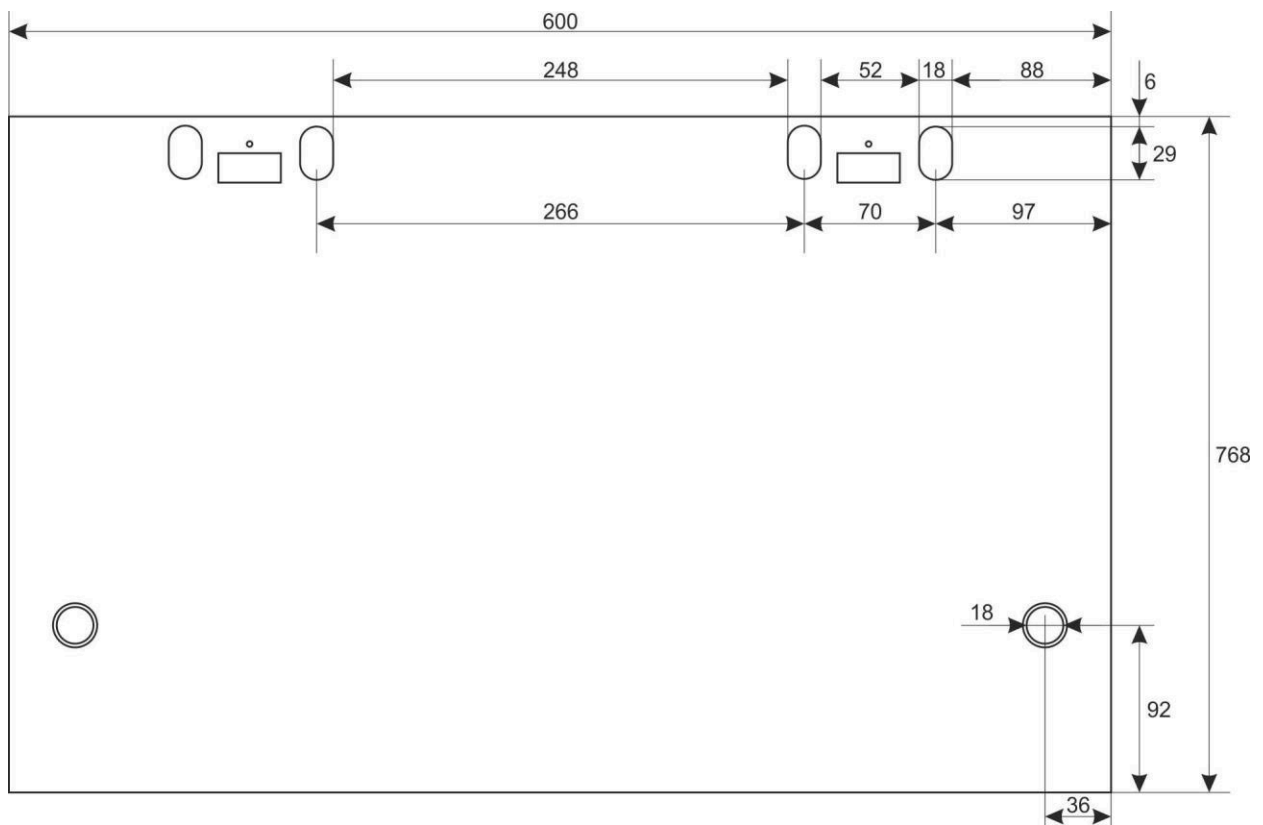
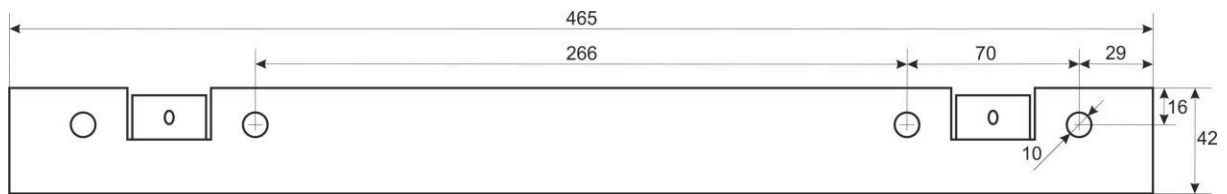




6. Assemblage de l'armoire RACK

Choisissez les chevilles de fixation adaptées en fonction du type de support.





FABRICANT
Pulsar sp. j.
 Siedlec 150
 32-744 Łapczyca, Pologne
 Tél. 14-610-19-40, Fax. 14-610-19-50
 e-mail : biuro@pulsar.pl, sales@pulsar.pl <http://www.pulsar.pl>
www.pulsar.pl, www.zasilacze.pl

This document has been automatically translated. The translation may contain errors or inaccuracies. In case of doubt, please refer to the original version of document or contact us.