

UTILISATION

L'armoire RACK 19" permet d'intégrer des systèmes de vidéosurveillance, de climatisation, d'alarme et de sécurité, de radiodiffusion, de réseau local ou autres dans les petites entreprises ou les foyers. Elle est destinée aux appareils fabriqués dans des boîtiers au format standard 19". Grâce aux armoires RACK, les appareils sont montés de manière esthétique et protégés contre les dommages mécaniques.

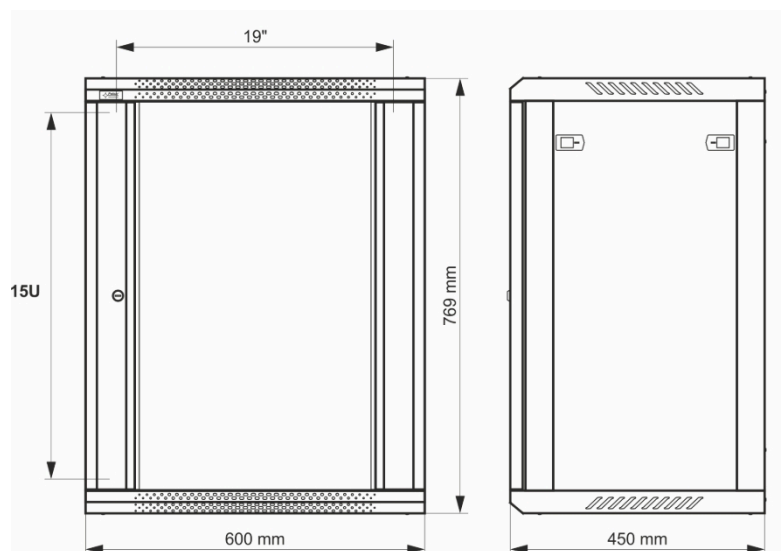
DONNÉES TECHNIQUES

Paramètres mécaniques :

Dimensions de montage :	19" x 15U
Dimensions :	600 x 769 x 450 [mm, +/-2]
Matériau :	acier laminé à froid SPCC, 0,6 mm, 0,8 mm, 1 mm, RAL7035 (gris), métallisé Rails de montage RACK - 1,0 mm châssis - 0,8 mm panneaux supérieur et inférieur - 0,6 mm porte avant - 0,6 mm / verre trempé de 4 mm panneaux latéraux - 0,6 mm panneau arrière - 0,6 mm
Charge statique :	50 [kg]
Fermeture :	porte avant - serrure (RAZ-G2, même code) panneau latéral - Click
Utilisation :	intérieur
Poids :	16,9 / 19,4 [kg]
Type d'armoires :	à fixer au mur, à monter soi-même
Remarques :	distance réglable entre les rails avant et arrière du RACK orifices de ventilation dans le panneau supérieur (2 x 105 x 105 mm - dimensions de montage) goulottes de câbles dans les panneaux supérieur et inférieur (175 x 58 mm) porte réversible - droite ou gauche Possibilité de monter des roulettes
Garantie :	2 ans
Déclaration :	CE

Paramètres de fonctionnement :

Indice de protection EN60529 :	IP 20
Conditions de fonctionnement :	-10 °C ... +40 °C
Température de stockage :	-20 °C ... +60 °C
Humidité relative :	20 % ... 90 %, sans condensation
Vibrations sinusoïdales en fonctionnement :	inacceptables
Ondes impulsionnelles en fonctionnement :	inacceptables
Ensoleillement direct :	inacceptable
Vibrations et ondes de choc pendant le transport :	PN-83/T-42106













Structure de l'armoire



- 1 - Panneau supérieur
- 2 - Panneaux latéraux
- 3 - Profils RACK 19"
- 4 - Panneau arrière
- 5 - Châssis
- 6 - Panneau inférieur
- 7 - Porte avant avec serrure
- 8 - Axe de charnière

Composants

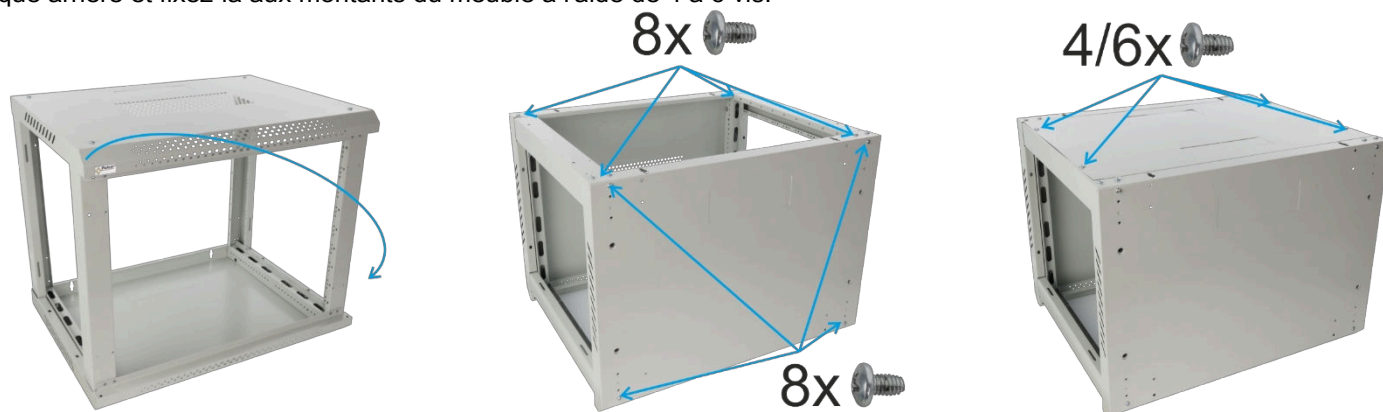
N°	Composant	Quantité	Image	n°	Élément	Montant	Image
1	Panneau supérieur	1 pièce		6	Panneau inférieur	1 pièce	
2	Panneaux latéraux	2 pièces		7	Porte avant	1 pièce	
3	Profils RACK 19"	4 pièces		8	Axe de charnière	1 pièce	
4	Panneau arrière	1 pièce		9	Verrou	1 pièce	
5	Cadre	2 pièces		10	Vis	42 pièces	

Assemblage de l'armoire RACK

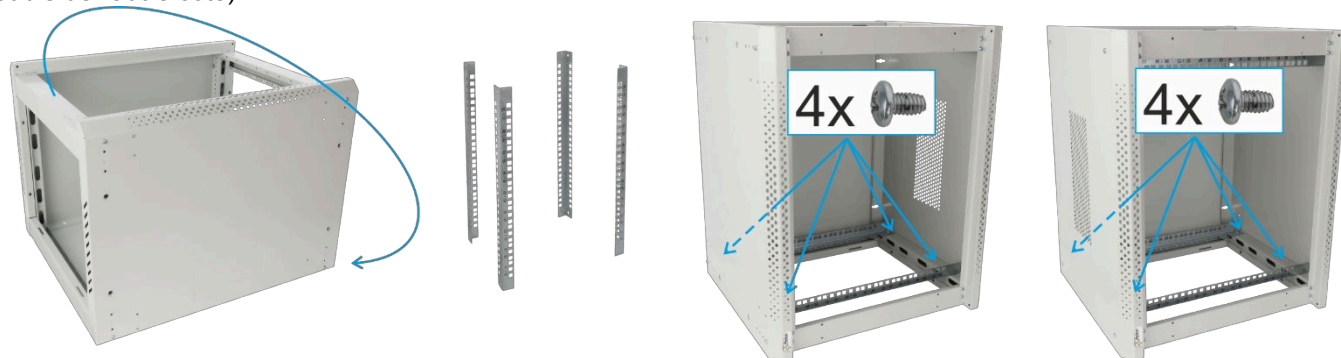
Insérez les cadres de l'armoire dans le panneau de fond posé à plat.
Fixez ensuite la plaque supérieure et fixez l'armoire par le haut à l'aide de 4 vis.
Vissez la partie avant à l'aide de 8 vis (deux vis par coin).



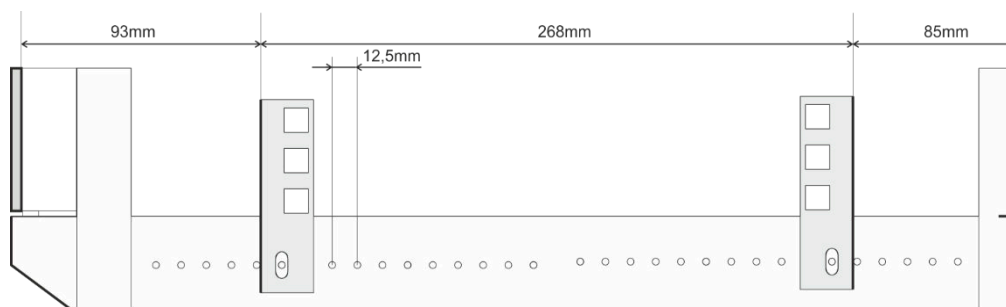
Placez le meuble de manière à pouvoir accéder à sa partie arrière.
Fixez la partie arrière à l'aide de 8 vis (deux vis par coin).
Fixez-la ensuite par le bas à l'aide de 8 vis (deux vis par coin). Montez ensuite la plaque arrière et fixez-la aux montants du meuble à l'aide de 4 à 6 vis.



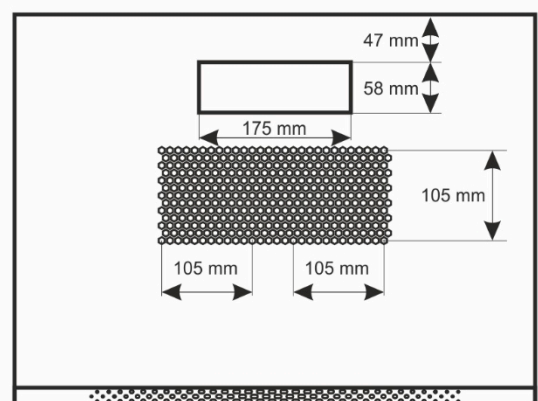
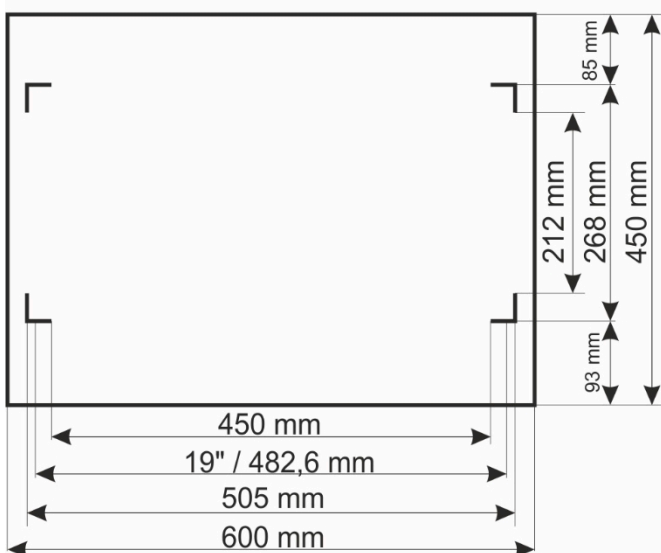
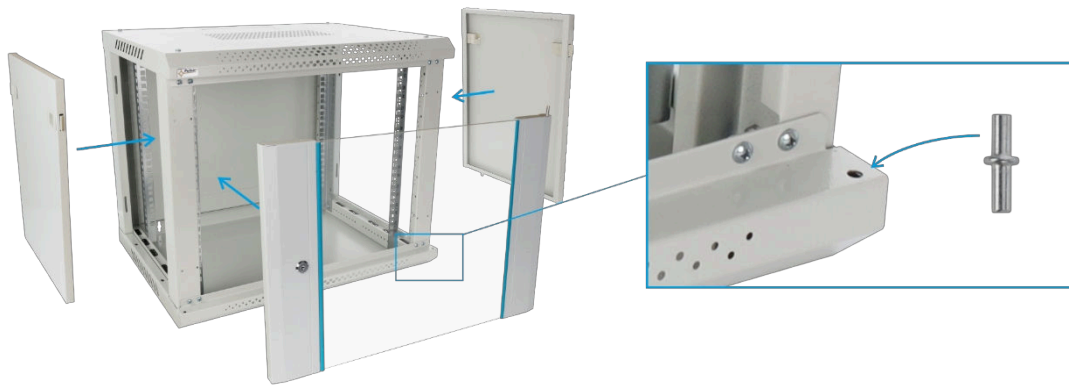
Couchez le meuble sur le côté et montez les profilés RACK à l'aide de 4 vis (répétez la même opération en couchant le meuble de l'autre côté).



Remarque : la distance entre les profilés RACK peut être réglée par paliers vers l'avant et vers l'arrière, conformément au schéma ci-dessous.

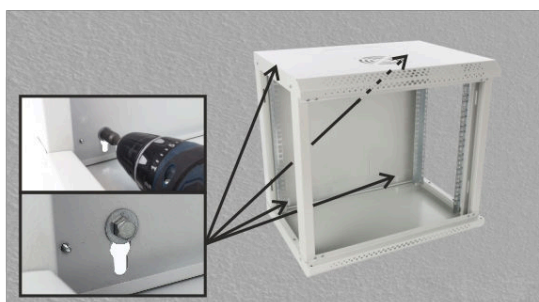
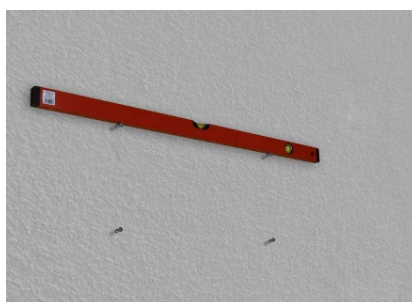
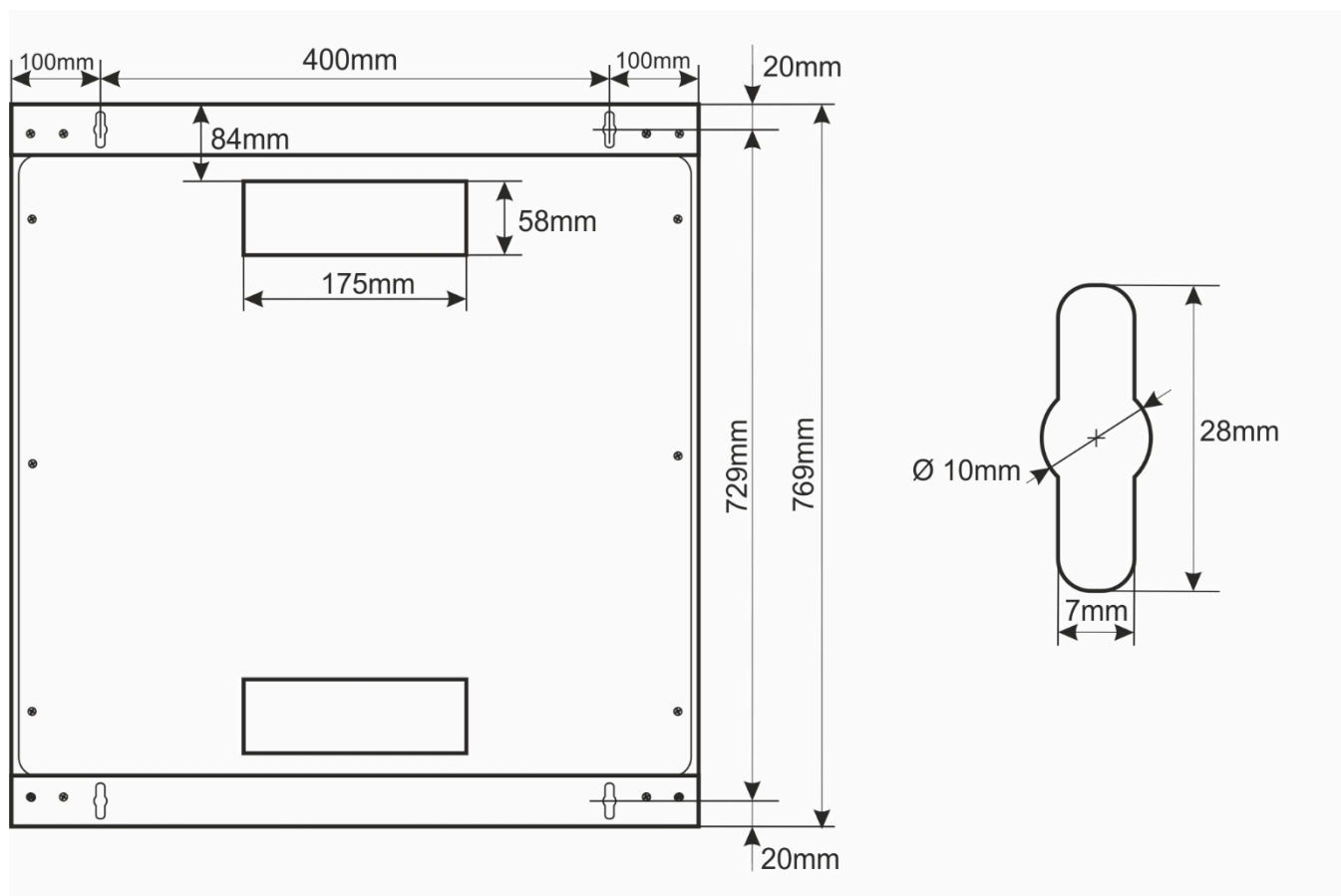


Placez l'armoire RACK en position verticale et installez les portes latérales et avant.



Montage de l'armoire RACK

Choisissez les chevilles de fixation adaptées en fonction du type de surface.



Pulsar sp. j.
Siedlec 150, 32-744 Lapczyca, Pologne
Tél. +48-14-610-19-45
www.pulsar.pl
e-mail : sales@pulsar.pl



This document has been automatically translated. The translation may contain errors or inaccuracies. In case of doubt, please refer to the original version of document or contact us.