

## UTILISATION

L'armoire RACK 19" permet d'intégrer des systèmes de vidéosurveillance, de climatisation, d'alarme et de sécurité, de radiodiffusion, de réseau local (LAN) ou autres dans les petites entreprises ou les particuliers. Elle est destinée aux appareils fabriqués dans des boîtiers au format standard 19". Grâce aux armoires RACK, les appareils sont installés de manière esthétique et protégés contre les dommages mécaniques.

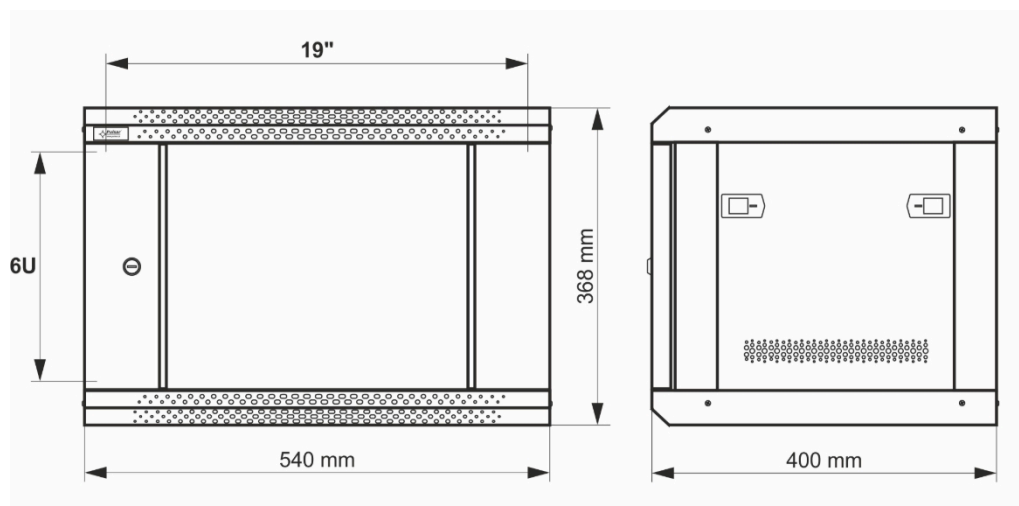
## CARACTÉRISTIQUES TECHNIQUES

### Paramètres mécaniques :

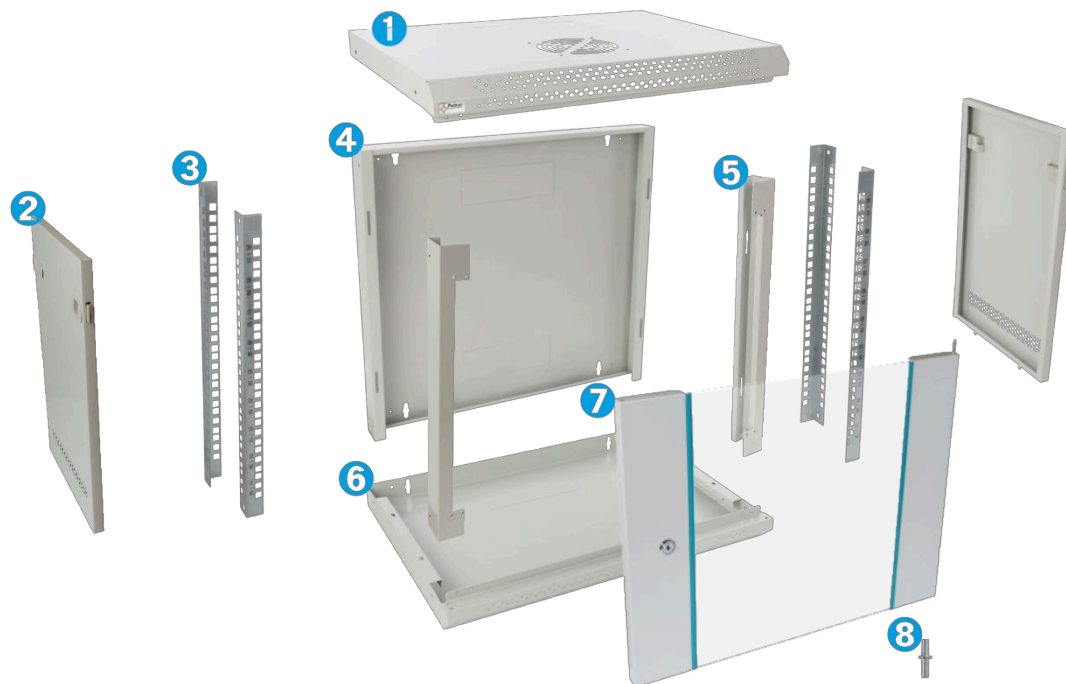
<b>Dimensions de montage :</b>	19" x 6U
<b>Dimensions :</b>	540 x 368 x 400 [mm, +/-2]
<b>Matériau :</b>	acier laminé à froid SPCC, 0,6 mm, 1 mm, RAL7035 (gris), métallisé Rails de montage RACK - 1,0 mm panneaux supérieur et inférieur - 0,6 mm profilé de construction - 0,6 mm porte avant - 0,6 mm / verre trempé de 4 mm panneaux latéraux - 0,6 mm panneau arrière - 0,6 mm
<b>Charge statique :</b>	30 [kg]
<b>Fermeture :</b>	porte avant - serrure (RAZ-G1, même code) panneau latéral - Click
<b>Utilisation :</b>	intérieur
<b>Poids :</b>	7,5 / 8,6 [kg]
<b>Type d'armoires :</b>	à fixer au mur, à monter soi-même
<b>Remarques :</b>	distance réglable entre les rails avant et arrière du RACK orifice de ventilation dans le panneau supérieur (1 x 105 x 105 mm - dimensions d'installation) goulottes de câbles dans les panneaux supérieur et inférieur (175 x 58 mm) porte réversible - à droite ou à gauche
<b>Garantie :</b>	2 ans
<b>Déclaration :</b>	CE

### Paramètres de fonctionnement :

<b>Indice de protection EN 60529 :</b>	IP 20
<b>Conditions de fonctionnement :</b>	-10 °C ... +40 °C
<b>Température de stockage :</b>	-20 °C ... +60 °C
<b>Humidité relative :</b>	20 % ... 90 %, sans condensation
<b>Vibrations sinusoïdales en fonctionnement :</b>	inacceptables
<b>Ondes impulsionnelles en fonctionnement :</b>	inacceptables
<b>Insolation directe :</b>	inacceptable
<b>Vibrations et ondes de choc pendant le transport :</b>	PN-83/T-42106













## Structure de l'armoire



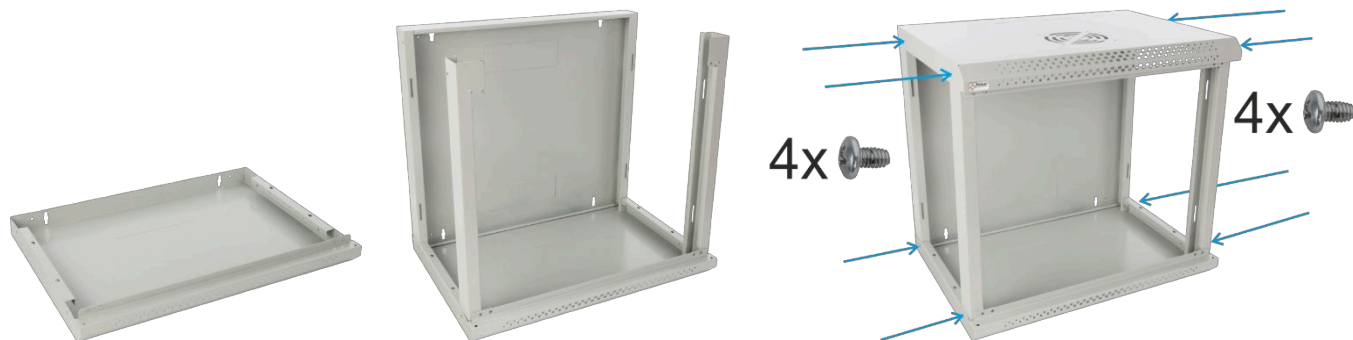
- 1 - Panneau supérieur
- 2 - Panneaux latéraux
- 3 - Profilés RACK 19"
- 4 - Panneau arrière
- 5 - Profilé de structure
- 6 - Panneau inférieur
- 7 - Porte avant avec serrure
- 8 - Axe de charnière

## Composants

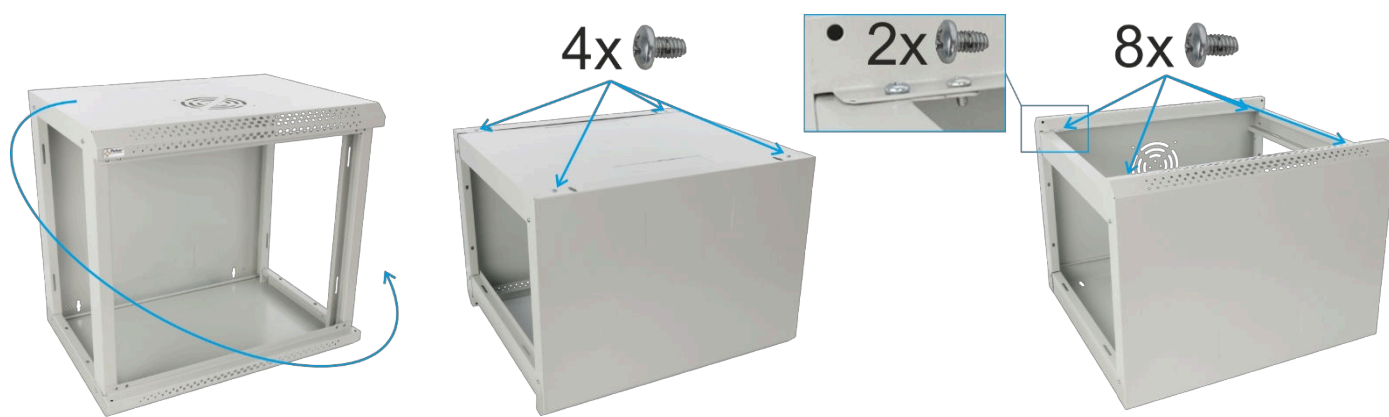
N°	Élément	Montant	Image	N°	Élément	Quantité	Image
1	Panneau supérieur	1 pièce		6	Panneau inférieur	1 pièce	
2	Panneaux latéraux	2 pièces		7	Porte avant	1 pièce	
3	Profilés RACK 19"	4 pièces		8	Axe de charnière	1 pièce	
4	Panneau arrière	1 pièce		9	Verrou	1 pièce	
5	Profilé de construction	2 pièces		10	Vis	28 pièces	

## Assemblage de l'armoire RACK

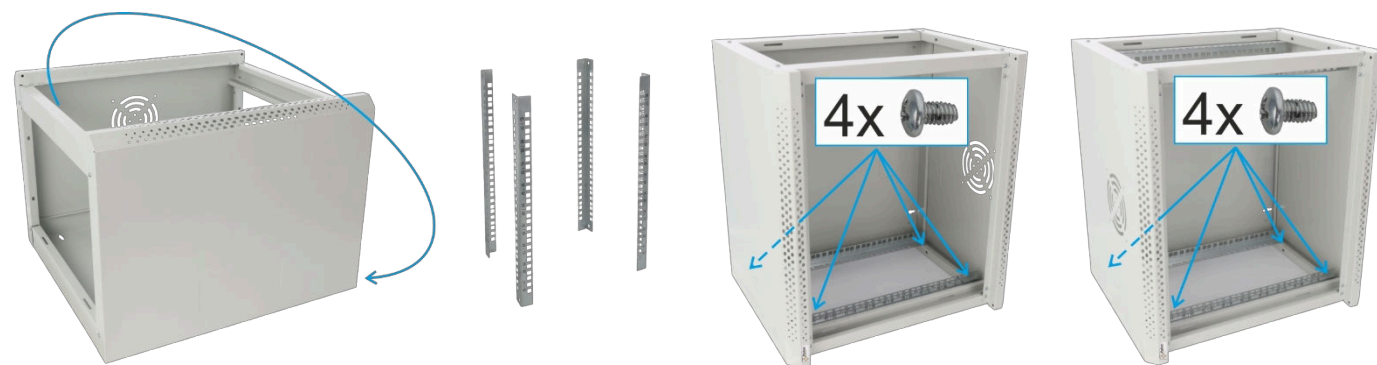
Insérez le panneau arrière et les deux profilés structurels dans le panneau de fond posé à plat. Ajoutez ensuite le panneau supérieur et vissez le meuble par les côtés gauche et droit à l'aide de 8 vis.



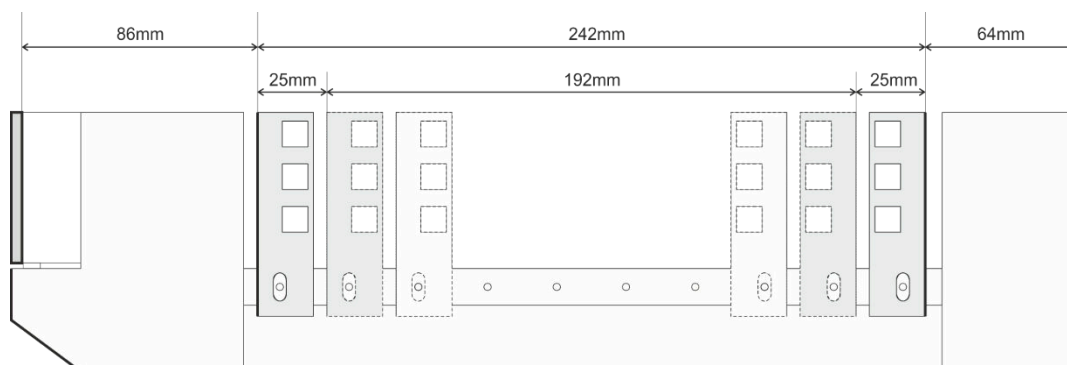
Placez le meuble de manière à pouvoir accéder à sa partie arrière. Vissez la partie arrière à l'aide de 4 vis. Posez le meuble sur le dos pour accéder à la partie avant. Vissez la partie avant à l'aide de 8 vis (deux vis par coin).



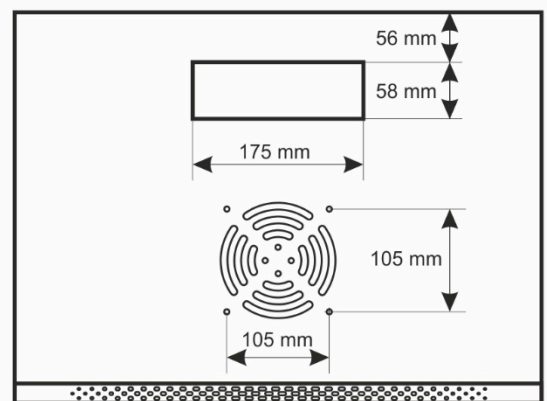
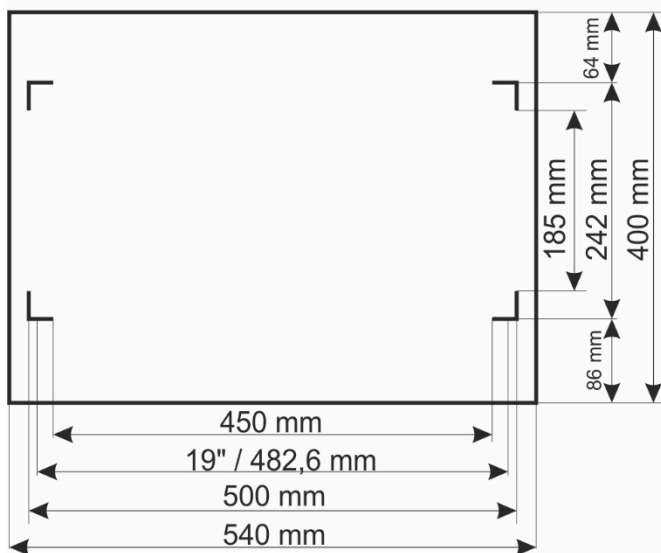
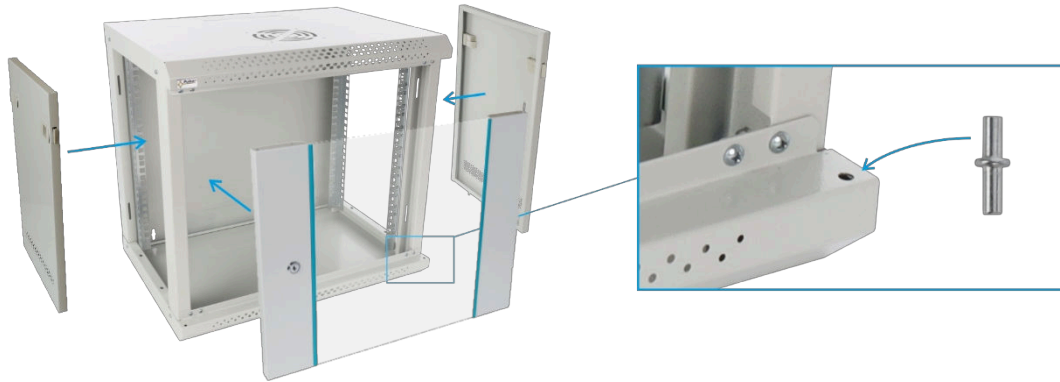
Posez le meuble sur le côté et fixez les profilés RACK à l'aide de 4 vis (répétez la même opération en posant le meuble de l'autre côté).



**Remarque :** l'écartement des profilés RACK peut être réglé par paliers vers l'avant ou vers l'arrière, conformément au schéma ci-dessous.

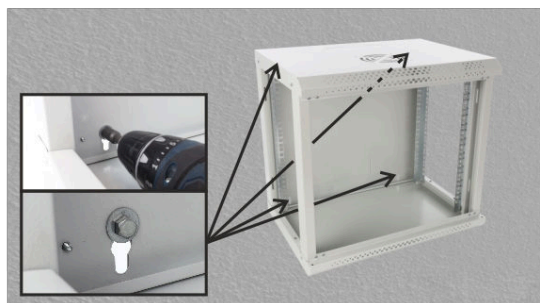
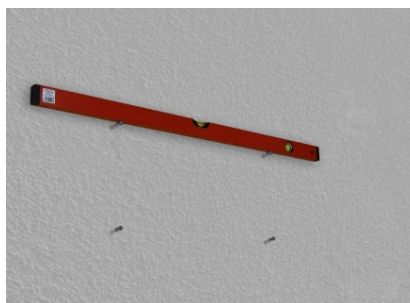
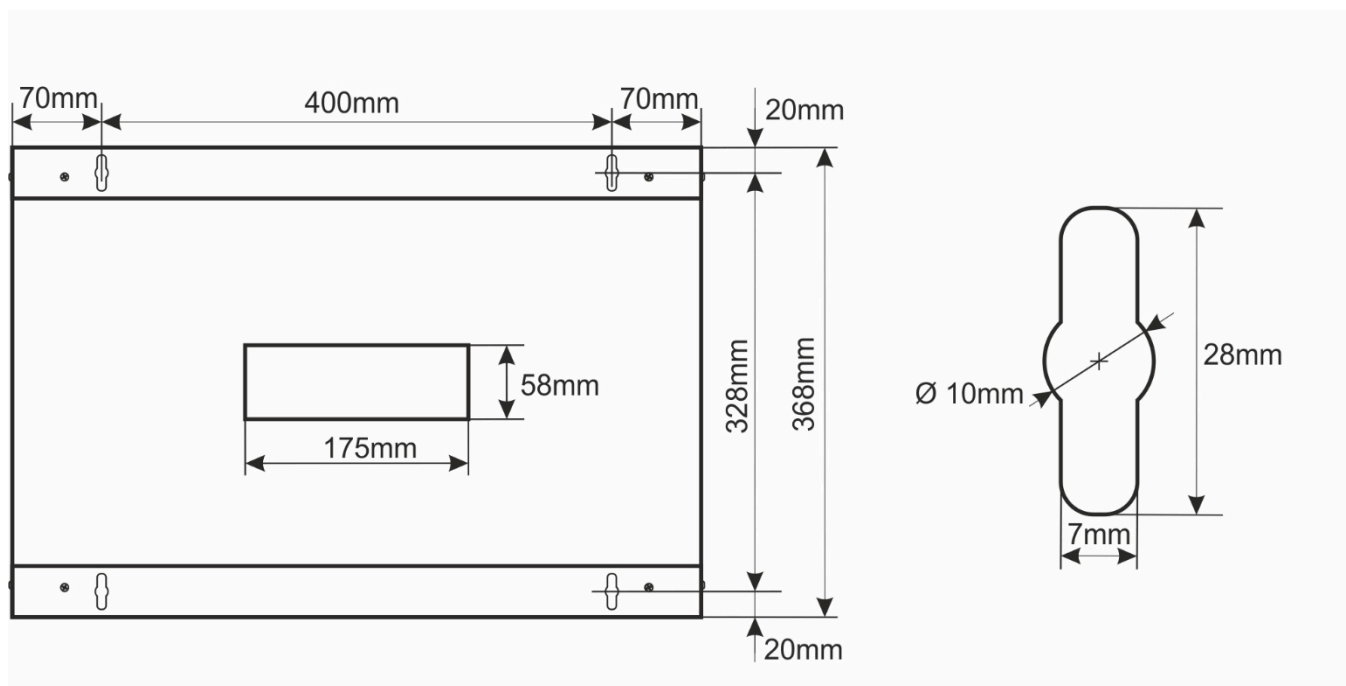


Remettez l'armoire RACK en position verticale et installez les portes latérales et avant.



## Montage de l'armoire RACK

Choisissez les chevilles de fixation adaptées en fonction du type de surface.



Pulsar sp. j.  
Siedlec 150, 32-744 Lapczyca, Pologne  
Tél. +48-14-610-19-45  
[www.pulsar.pl](http://www.pulsar.pl)  
e-mail : [sales@pulsar.pl](mailto:sales@pulsar.pl)



This document has been automatically translated. The translation may contain errors or inaccuracies. In case of doubt, please refer to the original version of document or contact us.