



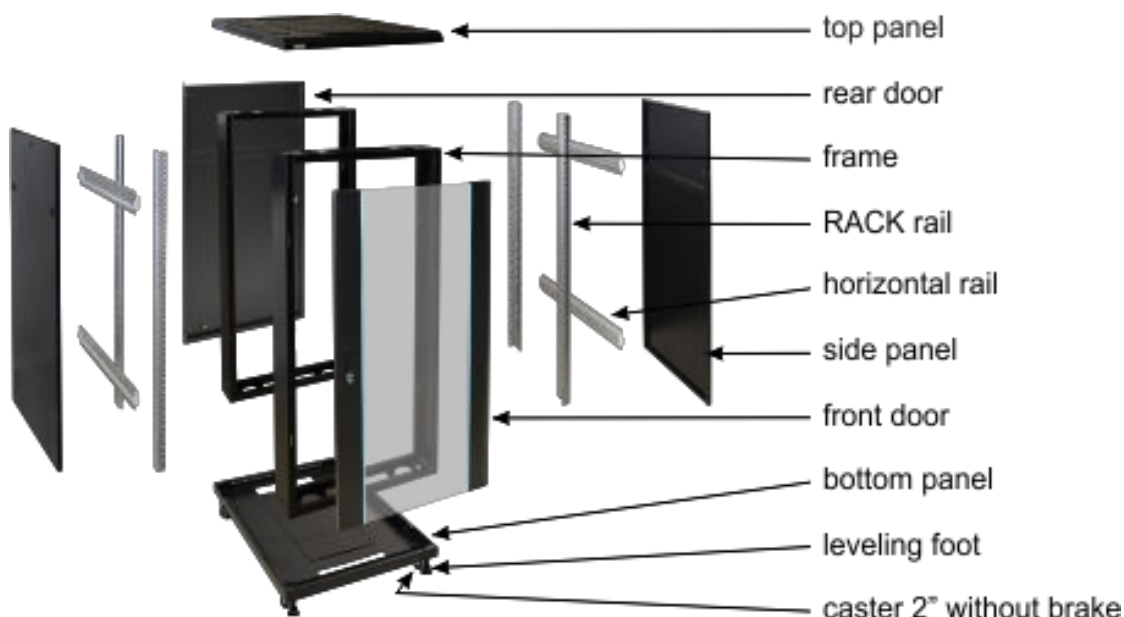
1. Utilisation prévue :

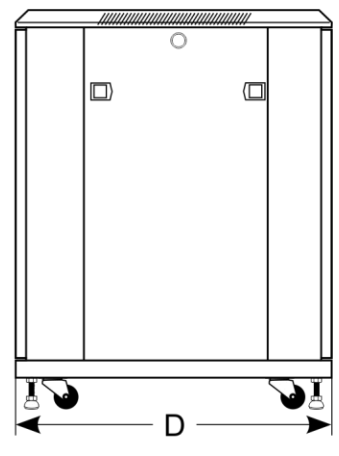
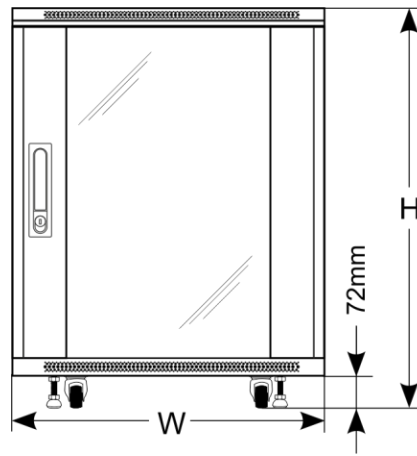
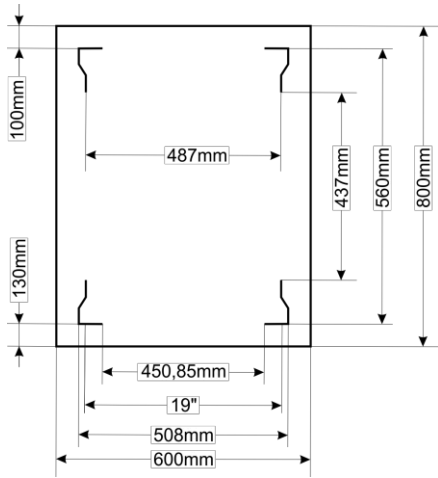
L'armoire RACK 19" permet d'intégrer des systèmes de vidéosurveillance, de climatisation, d'I&HAS, de radiodiffusion, de réseau local (LAN) ou d'autres systèmes dans les moyennes et grandes entreprises. Elle est destinée aux appareils fabriqués dans des boîtiers au format standard 19". Grâce aux armoires RACK, les appareils sont installés de manière esthétique et protégés contre les dommages mécaniques.

2. Caractéristiques techniques :

CARACTÉRISTIQUES	
Dimensions de montage :	L = 19", H = 27U, P = 560 mm
Dimensions extérieures :	L = 600, H = 1 388, P = 800 [mm, +/-2]
Poids net/brut :	71 / 76 [kg]
Matériaux :	<ul style="list-style-type: none"> - Rails de montage en rack : acier laminé à froid SPCC 2 mm – boulonnés - rails de fixation horizontaux : acier laminé à froid SPCC 1,5 mm - vissés - châssis : acier laminé à froid SPCC 1,2 mm RAL 9004 - soudé - porte avant : verre trempé de 5 mm / SPCC 1,2 mm RAL 9004 - à charnières - panneaux latéraux : acier laminé à froid SPCC 1,2 mm RAL 9004 - amovibles - porte arrière : acier laminé à froid SPCC 1,2 mm RAL 9004 - à charnières
Charge statique :	1 000 kg (avec pieds de mise à niveau)
Utilisation :	intérieur, IP20
Remarques :	<ul style="list-style-type: none"> - distance réglable entre les rails RACK avant et arrière - orifices de ventilation dans la porte avant, le panneau supérieur et le panneau inférieur - Possibilité d'installer un ventilateur dans les panneaux supérieurs - RAWP (max. 3 unités) - passages de câbles dans les panneaux supérieur et inférieur - 4 roulettes sans frein et 4 pieds de mise à niveau inclus - Possibilité de monter un socle de 100 mm de hauteur - RAC168M - porte avant verrouillable (2 clés incluses) - porte arrière verrouillable (2 clés incluses) - panneaux latéraux - possibilité de verrouillage - RAZB16 - entièrement assemblé
Déclarations, garantie :	RoHS, 12 mois à compter de la date d'achat

3. Structure de l'armoire RACK.





FABRICANT
Pulsar sp. j.
 Siedlec 150,
 32-744 Łapczyca
 Tél. 14-610-19-40, Fax. 14-610-19-50
 e-mail : biuro@pulsar.pl, sales@pulsar.pl <http://www.pulsar.pl>, www.zasilacze.pl

This document has been automatically translated. The translation may contain errors or inaccuracies. In case of doubt, please refer to the original version of document or contact us.