

1. Προορισμός:

Λόγω του σχεδιασμού του, το περίβλημα **ARAD4SN** προορίζεται για τοποθέτηση μέσα σε ερμάρια RACK 19", με βάθος 450mm, πρότυπο 19". Αυτό το περίβλημα γενικής χρήσης μπορεί να χρησιμεύσει ως βοηθητικό στοιχείο για την ενσωμάτωση συστημάτων CCTV, AC, I&HAS, RTV, LAN σε ερμάρια RACK 19". Προορίζεται για την τοποθέτηση:

- πίνακα ελέγχου και, προαιρετικά, πρόσθετων μονάδων
- ελεγκτών ελέγχου πρόσβασης με προαιρετικές μονάδες
- άλλων ειδικών συσκευών
- μονάδων τροφοδοσίας
- μπαταρίας

2. Προδιαγραφές:

Πίνακας 1. Ηλεκτρικές παράμετροι.

Προστασία με διακόπτη παραβίασης	1 x μικροδιακόπτης: άνοιγμα περιβλήματος 0,5 A; 50 V DC μέγ. NC – επαφές κανονικά κλειστές
Κλάση προστασίας EN 62368-1	I (πρώτη)
Ονομαστικό ρεύμα προστατευτικής σύνδεσης	6 A μέγ.
Δηλώσεις, εγγύηση	CE, 2 έτη

Πίνακας 2. Μηχανικές παράμετροι.

Διαστάσεις στήριξης	Π=19", Υ=4U
Διαστάσεις περιβλήματος	Π=415, Υ=159, Β=270 [+/-2 mm]
Πλάκα στήριξης	Π=368, Υ=228 [+/-2 mm]
Πλάκα στήριξης με μεντεσέδες	Π=372, Υ=220 [+/-2 mm]
Συνιστώμενη μπαταρία/μπαταρίες	17 Ah / 12 V (SLA)
Υλικό	Λαμαρίνα DC01, πάχος: 1 mm Αντιδιαβρωτική προστασία Χρώμα: RAL 9005 - μαύρο
Κλείσιμο	Βιδωτό: 2x M3
Προορισμός	Εσωτερικό
Καθαρό/μεικτό βάρος	6,15 / 6,54 [kg]
Σημειώσεις	εμπρόσθια τοποθέτηση, περιλαμβάνονται 4 βίδες M6 + παξιμάδια κλωβού δυνατότητα τοποθέτησης με χρήση ραγών ARAS...N – πρόσθετο εξάρτημα

Πίνακας 3. Παράμετροι λειτουργίας.

Βαθμός προστασίας EN60529	IP20
Θερμοκρασία λειτουργίας	-10°C ... +40°C
Θερμοκρασία αποθήκευσης	-20°C ... +60°C
Σχετική υγρασία	20%...90%, χωρίς συμπύκνωση
Ημιτονοειδείς δονήσεις κατά τη λειτουργία	απαράδεκτες
Κυματομορφές κατά τη λειτουργία	
Άμεση ηλιακή ακτινοβολία	
Δονήσεις και κύματα κρούσης κατά τη μεταφορά	Σύμφωνα με το πρότυπο PN-83/T-42106



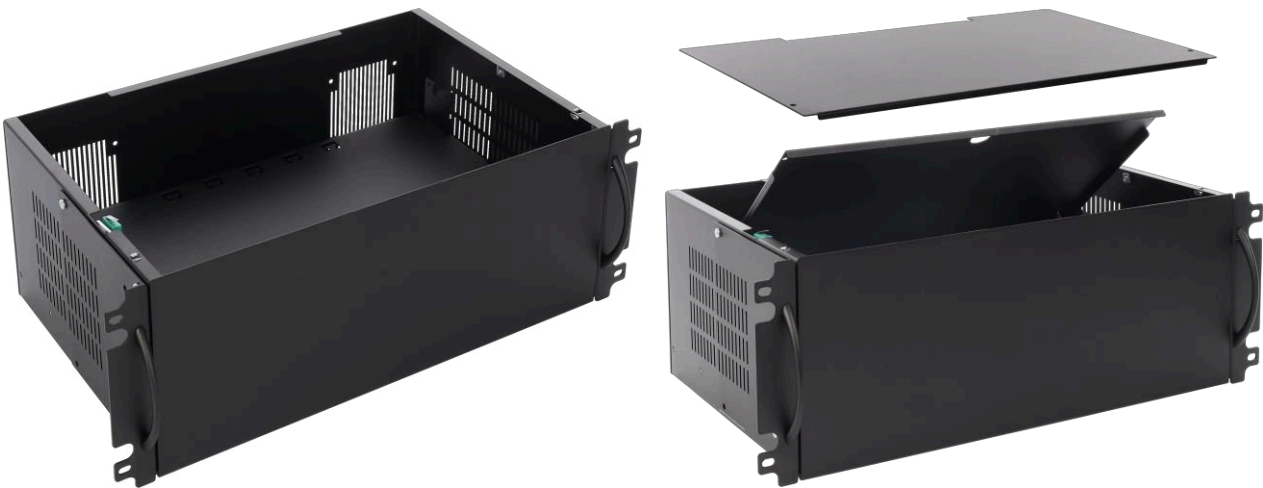
3. Περιγραφή προϊόντος

Το περίβλημα είναι εξοπλισμένο με πλάκα στήριξης για την τοποθέτηση ηλεκτρονικών συσκευών/μετασχηματιστών/μονάδων τροφοδοσίας. Το περίβλημα μπορεί να φιλοξενήσει μια μπαταρία 17Ah/12V. Διαθέτει προστασία από παραβίαση (ενάντια σε ανεπιθύμητο άνοιγμα). Για να εισάγετε καλώδια στο περίβλημα, μπορείτε να αγοράσετε έναν αγωγό προστασίας καλωδίων οπτιουδήποτε μήκους και ένα στυπιοθλίπτη καλωδίων. Οι αγωγοί και οι στυπιοθλίπτες καλωδίων διατίθενται με τους ακόλουθους κωδικούς:

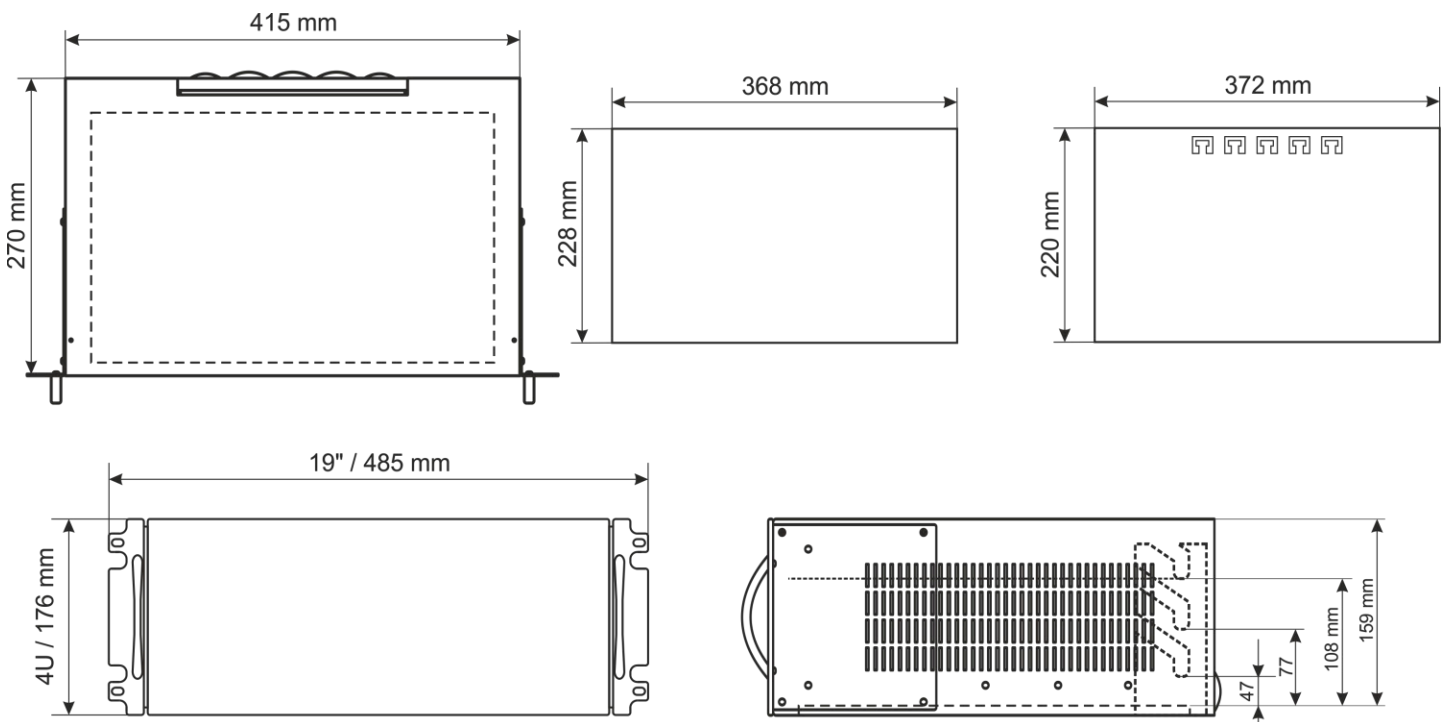
- 1) **ARAP16P** – στυπιοθλίπτης, εσωτερική διάμετρος 16 mm – σύνδεση μεταξύ του σωλήνα προστασίας και του περιβλήματος
- 2) **ARAP21P** – στυπιοθλίπτης, εσωτερική διάμετρος 21 mm – σύνδεση μεταξύ του σωλήνα προστασίας και του περιβλήματος
- 3) **MM019** – σωλήνας προστασίας καλωδίων, εσωτερική διάμετρος 16 mm
- 4) **MM020** – σωλήνας προστασίας καλωδίων, εσωτερική διάμετρος 21 mm

Το περίβλημα **ARAD4SN** διαθέτει χώρο για έως 2x ARAP16P και 3x ARAP21P στυπιοθλίπτες

Προαιρετικά, μπορούν να τοποθετηθούν ανεμιστήρες ARAW45. Αυτοί ενεργοποιούν τη ροή αέρα στο εσωτερικό του περιβλήματος όταν η θερμοκρασία υπερβεί τους 45° C. Ένα περίβλημα μπορεί να φιλοξενήσει έως δύο μονάδες ανεμιστήρων στο πίσω μέρος του.



Εικόνα 1. Άποψη του περιβλήματος.



Εικόνα 2. Διαστάσεις.

4. Εγκατάσταση

Το περίβλημα **ARAD4SN** μπορεί να τοποθετηθεί με δύο τρόπους:

4.1 Τοποθέτηση χωρίς τις ράγες ARAS450N, χωρίς ολισθητήρα επέκτασης, το μπροστινό μέρος είναι το φέρον μέρος του περιβλήματος.



4.2 Τοποθέτηση με τις ράγες ARAS450N - ολισθητήρας πλήρους επέκτασης του ερμάρου RACK, οι ράγες της σειράς ARAS... αποτελούν το φέρον μέρος του περιβλήματος.

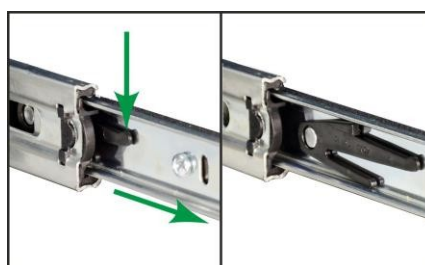
Τοποθετήστε τα παξιμάδια κλωβού για βίδες M6 στο ερμάριο RACK, όπως φαίνεται στην παρακάτω εικόνα, και τοποθετήστε τις ράγες ARAS. Βεβαιωθείτε ότι η ράγα είναι σωστά τοποθετημένη οριζόντια και ότι το μήκος της μεταξύ του μπροστινού και του πίσω προφίλ RACK είναι σωστά ρυθμισμένο.



Αφαιρέστε τον ολισθητήρα και σφίξτε τον στο περίβλημα ARAD (βίδα M4 + ροδέλα). Το περίβλημα πρέπει να στερεωθεί στο μπροστινό μέρος των σιδηροτροχιών RACK με τέσσερις βίδες M6.



Αφαιρέστε το ρυθμιστικό από τη ράγα ARAS



Αφαιρέστε το ολισθητήρα



Αφαιρέστε την πρώτη βίδα M4 από το περίβλημα ARAD



Στερεώστε τους ολισθητήρες με δύο βίδες στο περίβλημα ARAD (μην ξεχάσετε το διαχωριστικό κάτω από τη δεύτερη βίδα)

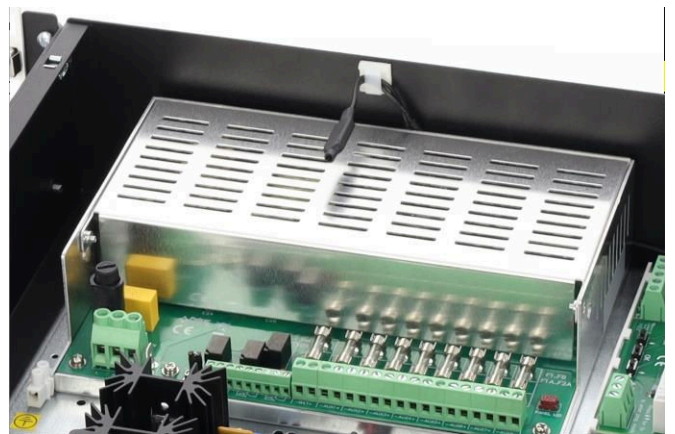




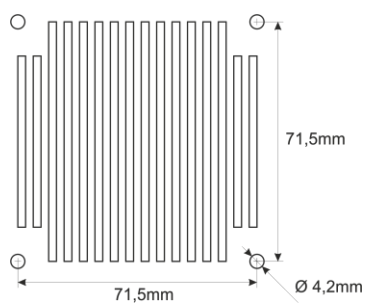
Σύρετε το περίβλημα με τους ολισθητήρες στις ράγες που είναι εγκατεστημένες στο ερμάριο RACK 19"

5. Αξεσουάρ:

Κλειστά τροφοδοτικά / Μετασχηματιστές



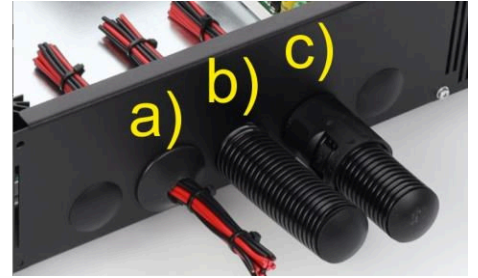
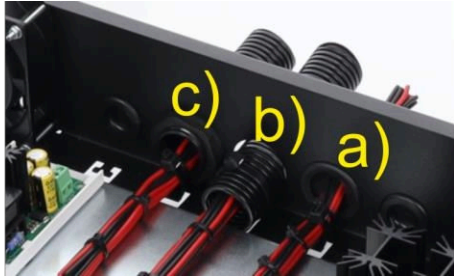
Ο ανεμιστήρας ARAW45



Σφιγκτήρες καλωδίων και σωλήνες προστασίας

Τα καλώδια μπορούν να εισαχθούν με τρεις τρόπους:

- Μέσω ελαστικών δακτυλίων,
- Χρησιμοποιώντας τους σωλήνες προστασίας MM019/MM020,
- Χρησιμοποιώντας τους σωλήνες προστασίας MM019/MM020 και τους σφιγκτήρες καλωδίων ARAP16P/ARAP21P.



ΕΤΙΚΕΤΑ WEEE

Τα απόβλητα ηλεκτρικού και ηλεκτρονικού εξοπλισμού δεν πρέπει να απορρίπτονται μαζί με τα συνήθη οικιακά απορρίμματα. Σύμφωνα με την οδηγία WEEE της Ευρωπαϊκής Ένωσης, τα απόβλητα ηλεκτρικού και ηλεκτρονικού εξοπλισμού πρέπει να απορρίπτονται χωριστά από τα συνήθη οικιακά απορρίμματα.



ΠΡΟΣΟΧΗ! Η συσκευή λειτουργεί με μπαταρία μολύβδου-οξέος (SLA). Μετά τη λήξη της περιόδου λειτουργίας τους, δεν πρέπει να απορρίπτονται, αλλά να ανακυκλώνονται σύμφωνα με την ισχύουσα νομοθεσία.

Pulsar sp. j.

Siedlec 150,
32-744 Łarczyca, Πολωνία
Τηλ. (+48) 14-610-19-45
e-mail: sales@pulsar.pl <http://www.pulsar.pl>



This document has been automatically translated. The translation may contain errors or inaccuracies. In case of doubt, please refer to the original version of document or contact us.