


**1. Προβλεπόμενη χρήση.**

Η πλακέτα ρελέ MS (AWZ511) πρέπει να χρησιμοποιείται σε εγκαταστάσεις χαμηλής τάσης. Προορίζεται για τον έλεγχο και την ένδειξη κατάστασης πχ. σε συστήματα συναγερμού ή σε συστήματα ελέγχου πρόσβασης. Μπορεί να χρησιμοποιηθεί για τον έλεγχο συσκευών υψηλής κατανάλωσης μέσω των εξόδων OC των συστημάτων συναγερμού. Επιπλέον, εξασφαλίζει τη γαλβανική απομόνωση των σημάτων, στις πηγές τροφοδοσίας που σχετίζονται με τις εξόδους της πλακέτας. Διαθέτει μία σειρά ασφάλειας στο κύκλωμα του ρελε (FUSE, R-).

**2. Εγκατάσταση.**

Η πλακέτα διαθέτει πλαστικό πλαίσιο με αυτοκόλλητη ταινία που επιτρέπει τη τοποθέτηση σε επίπεδη επιφάνεια (στη πλαϊνή πλευρά του κυτίου, πχ σε ένα τροφοδοτικό PSU, κλπ.) και τις τρύπες για το βίδωμα της πλακέτας στην επιφάνεια στήριξης.

**3. Περιγραφή της πλακέτας.**
**3.1 Στοιχεία**

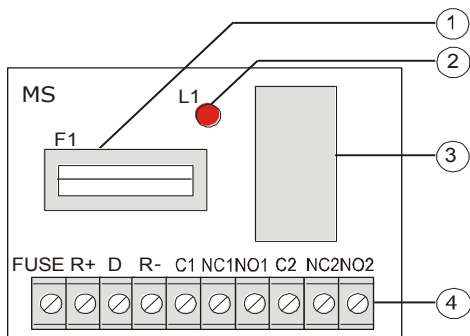
1 – Ασφάλεια μπαταρίας
2 – LED (υποδεικνύει τις λειτουργίες του ρελέ)
3 – Ρελέ
4 – Τερματικά πλακέτας

**3.2 Συνδέσεις.**

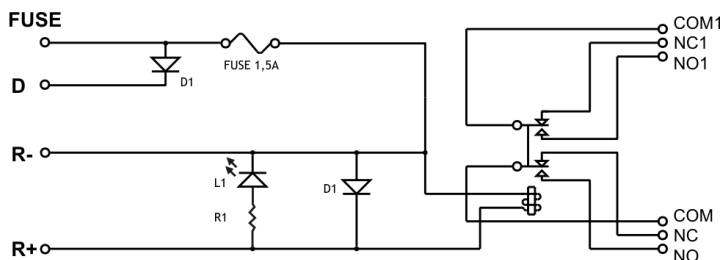
FUSE - έξοδος προστατευμένη με ασφάλεια
R+, R - εισοδοί τάσης ελέγχου ρελέ
D - έξοδος ελέγχου
C1, C2 - κοινό τερματικό του ρελέ
NO1, NO2 - ανοιχτή επαφή ρελέ
NC1, NC2 - κλειστή επαφή ρελέ

**4. Χαρακτηριστικά.**

Τροφοδοσία	10÷14V DC (-/+5%),
Ένταση πηνίου	25mA @ 12VDC
Αριθμός ρελέ	1
Μέγιστη τάση σύνδεσης	30VDC / 250VAC max.
Μέγιστη ένταση σύνδεσης	2A max.
ON/OFF χρόνου	15ms/8ms (-/+5%)
Συνθήκες λειτουργίας	2η Περιβαλλοντική κλάση, -10°C÷ 40°C
Περιβλήμα	Σχέδιο: ανοιχτό πλαίσιο, IP00
Διαστάσεις	W=70, L=43, H=20 [mm, +/-2]
Βάρος καθαρό / μεικτό	0,034 / 0,051[kg]
Εγκατάσταση	Αυτοκόλλητη ταινία ή βίδες εγκατάστασης x2
Πιστοποιήσεις, εγγύηση	CE, 2 έτη από την ημερομηνία παραγωγής
Σημειώσεις	Αγωγοί για συνδέσεις: Ø 0,41÷1,63 (AWG 26-14), Ø 0,51÷2,05 (AWG 24-12) – επαφές ρελέ



Εικ. 1. Γενική όψη της πλακέτας.

**5. Ηλεκτρικό Διάγραμμα.**

**WEEE ΟΔΗΓΙΕΣ**

Σύμφωνα με τις οδηγίες της EU WEE Directive – Παρακαλούμε μην πετάτε τα ηλεκτρικά ή ηλεκτρονικά απόβλητα μαζί με τα αστικά απόβλητα, να συλλέγονται χωριστά όπως υποδεικνύει η WEEE Directive.

**ΕΓΓΥΗΣΗ**

Pulsar (ο κατασκευαστής) εγγυάται εγγύηση δύο ετών για τον εξοπλισμό, η οποία υπολογίζεται από την ημερομηνία παραγωγής της συσκευής.

**Pulsar**

Siedlec 150, 32-744 Łapczyca, Πολωνία  
 Τηλ. (+48) 14-610-19-40, Fax. (+48) 14-610-19-50  
 e-mail: [biuro@pulsar.pl](mailto:biuro@pulsar.pl), [sales@pulsar.pl](mailto:sales@pulsar.pl)  
 http:// [www.pulsar.pl](http://www.pulsar.pl), [www.zasilacze.pl](http://www.zasilacze.pl)