



DC/DC20SE

v.1.0

DC/DC 2A μετατροπέας αύξησης- μείωσης τάσης με ρύθμιση τάσης

GR

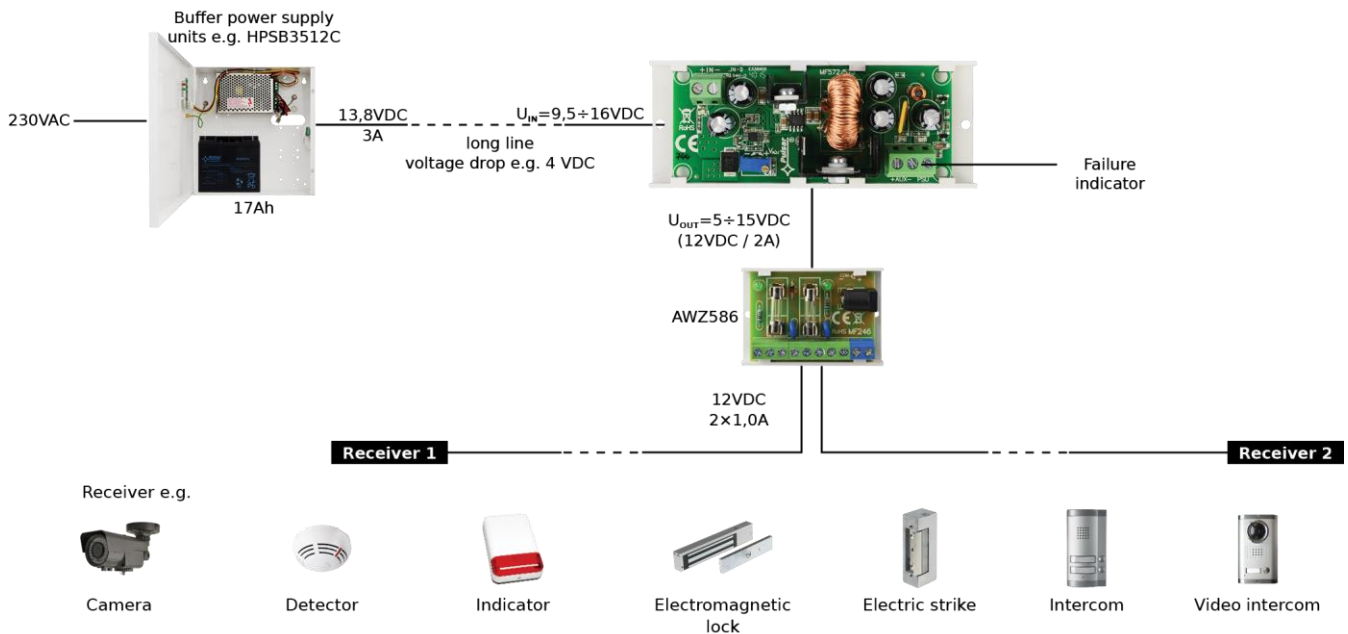


Έκδοση: 2 από της 15.01.2016
Αντικαθιστά την έκδοση: -----

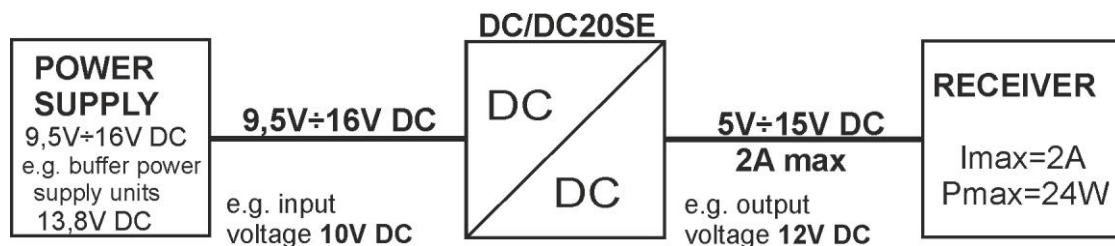
Χαρακτηριστικά μονάδας:

- Μετατροπέας DC/DC αύξησης - μείωσης τάσης με ρύθμιση τάσης
- Παράδειγμα εφαρμογής: αύξηση τάσης από 9,5V DC στα 12V DC ή μείωση τάσης από 16V στα 9V DC
- Εύρος τάσης εισόδου: 9,5÷16V DC
- Εύρος τάσης εξόδου: 5÷15V DC
- Μέγιστο ρεύμα φορτίου 2A (24W)
- Έξοδος τεχνικού ελέγχου PSU σήμανσης βλάβης
 - Βραχυκύκλωμα εξόδου
 - Υπερφόρτωση εξόδου
- Προστασίες:
 - Βραχυκυκλώματος SCP
 - Υπερφόρτωσης OLP
- Υψηλή αποδοτικότητα: 89%
- Οπτική σήμανση LED
- Εγγύηση – 2 χρόνια από την ημερομηνία παραγωγής
- Συναρμολόγηση:
 - πλακέτα συναρμολόγησης με αυτοκόλλητη ταινία
 - βίδες συναρμολόγησης

Παράδειγμα εφαρμογής DC/DC20SE μετατροπέα αύξησης - μείωσης τάσης με ρύθμιση τάσης.



Σχηματικό διάγραμμα εφαρμογής του μετατροπέα.

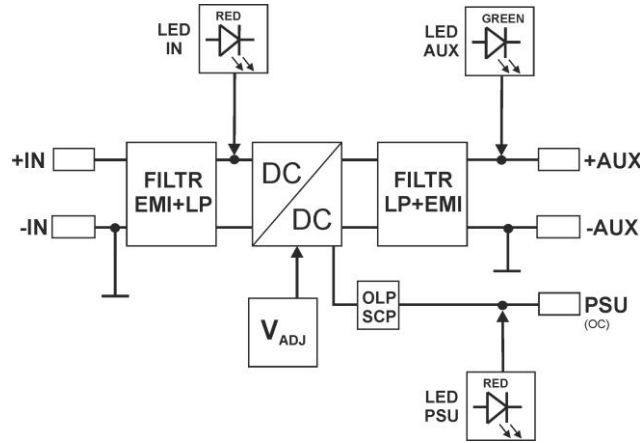


Ρύθμιση τάσης εξόδου 5÷15V DC, 2A max.

1. Τεχνική περιγραφή

Η μονάδα μετατροπέα αύξησης - μείωσης τάσης **DC/DC 2A (DC/DC20SE)** χρησιμοποιείται για τη διατήρηση σταθερής τιμής τάσης εξόδου στο εύρος **5±15V DC** ρυθμισμένη με το ποτενσιόμετρο **V_{ADJ}**, ανεξάρτητα από τις διακυμάνσεις από 9,5V±16V DC τάσης εισόδου. Όταν η τάση εισόδου είναι μικρότερη από την απαιτούμενη στην έξοδο, τότε ο μετατροπέας την αυξάνει στα επίπεδα ρύθμισης. Όταν η τάση εισόδου είναι μεγαλύτερη από την απαιτούμενη στην έξοδο, τότε ο μετατροπέας την μειώνει στα απαιτούμενα επίπεδα, ρυθμισμένα με το ποτενσιόμετρο **V_{ADJ}** τιμής. Το μέγιστο ρεύμα φορτίου είναι **I_{MAX}=2A (P_{MAX}= 24W)**. Η μονάδα δεν έχει γαλβανική απομόνωση μεταξύ εισ./εξ. (IN-AUX), λειτουργεί σε ένα κοινό «ουδέτερο» (0V) (οι ακροδέκτες IN- και AUX- είναι συνδεδεμένες γαλβανικά = κοινός ακροδέκτης).

1.1. Γενικό διάγραμμα (σχ.1).



Σχ.1. Γενικό διάγραμμα μονάδας μετατροπέα.

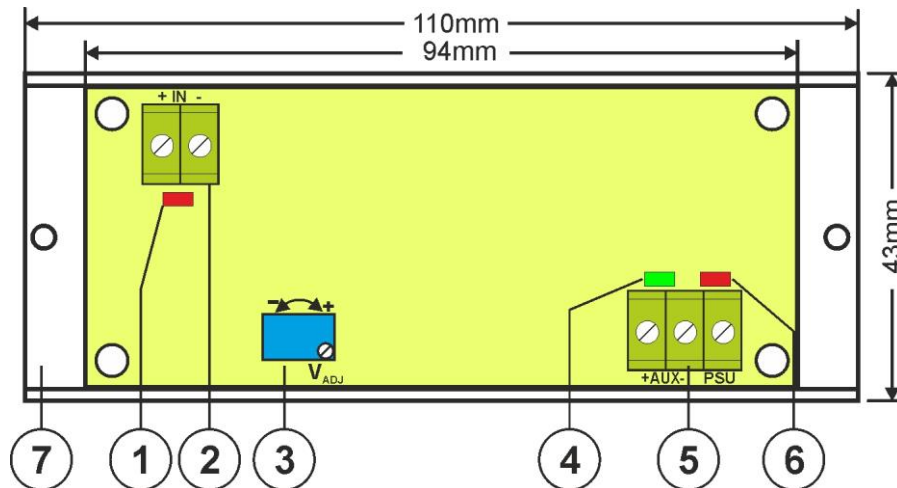
1.2. Περιγραφή επιμέρους στοιχείων και συνδέσεων μονάδας (σχ.2, πιν.1, πιν.2).

Πίνακας 1.

No [σχ.2]	Περιγραφή επιμέρους στοιχείων
[1]	IN δίοδος LED - κόκκινη
[2]	Ακροδέκτης τροφοδοσίας μονάδας DC/DC
[3]	V _{ADJ} ρύθμιση τάσης (5±15V)
[4]	AUX δίοδος LED – πράσινη
[5]	Ακροδέκτης εξόδων μονάδας DC/DC (τροφοδοσία και PSU)
[6]	PSU δίοδος LED – κόκκινη
[7]	Πλακέτα συναρμολόγησης

Πίνακας 2.

[2], [5]	Περιγραφή ακροδεκτών της μονάδας
+IN - IN	Είσοδος τροφοδοσίας DC (9,5V±16V DC, βλέπε παροχή ενέργειας από πηγή τροφοδοσίας)
+AUX - AUX	Έξοδος τροφοδοσίας DC (+AUX= +U, -AUX=GND)
PSU	Έξοδος ελέγχου βλάβης τύπου OC: ενεργοποίηση OLP/SCP (κυκλώματος προστασίας ρεύματος, υπερφόρτωσης) κατάσταση βλάβης: hi-Z (υψηλή αντίσταση), κανονική κατάσταση: L (0V, GND)



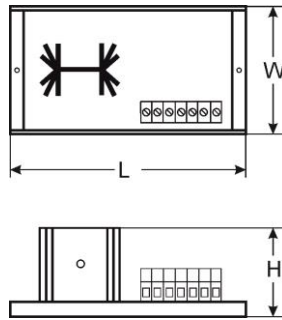
Σχ.2. Κάτοψη μονάδας μετατροπέα.

1.3. Τεχνικά χαρακτηριστικά:

- ηλεκτρικά χαρακτηριστικά (πιν.3)
- μηχανικά χαρακτηριστικά (πιν.4)

Πίνακας 3.

Εύρος τάσης εξόδου (τροφοδοσία)	9,5V±16V DC
Εύρος τάσης εξόδου	5÷15 V DC, εργοστασιακή ρύθμιση: 12V
Ισχύς μονάδας P	24W max. (βλέπε σχ.3)
Ενεργειακή αποδοτικότητα	84%÷89%
Εξομάλυνση τάσης	60mV p-p
Ρεύμα εξόδου	2,0A max. (βλέπε σχ.3)
Κατανάλωση ρεύματος από τα κυκλώματα του μετατροπέα	15 mA max.
Προστασία από βραχυκύκλωμα SCP	ηλεκτρονική , αυτόματη επαναφορά
Προστασία από υπερφόρτωση OLP	110-150% ισχύς του τροφοδοτικού, επαναλειτουργία χειροκίνητη (η βλάβη απαιτεί αποσύνδεση κυκλώματος εξόδου DC)
Έξοδοι ελέγχου - PSU σήμα εξόδου βλάβης – υπερφόρτωση ή βραχυκύκλωμα εξόδου AUX μονάδας	- τύπος OC, 50mA max. Κατάσταση βλάβης: στάθμη hi-Z (υψηλή αντίσταση), κανονική κατάσταση: στάθμη L (0V)
Οπτική ένδειξη - IN ενδεικτική δίοδος κατάστασης τροφοδοσίας DC - AUX ενδεικτική δίοδος κατάστασης τροφοδοσίας DC στην έξοδο - PSU ενδεικτική δίοδος βλάβης - υπερφόρτωση ή βραχυκύκλωμα εξόδου AUX της μονάδας	- κόκκινη, κανονική κατάσταση σταθερό φως - πράσινη, κανονική κατάσταση σταθερό φως - κόκκινη: κανονική κατάσταση η δίοδος είναι σβηστή, βλάβη: σταθερό φως
Συνθήκες λειτουργίας	II περιβαλλοντική κατηγορία -10°C ÷40°C, πρέπει να εξασφαλιστεί η ελεύθερη ροή αέρα για την ψύξη της μονάδας
Δηλώσεις, εγγύηση	CE, 2 χρόνια από την ημερομηνία παραγωγής



Πίνακας 4.

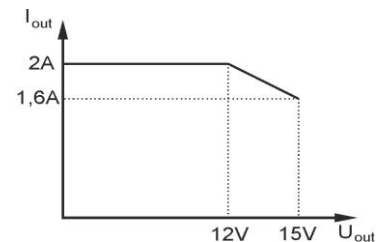
Διαστάσεις	L=110, W=43, H=27 [+/- 2mm]
Στήριξη	ταινία συναρμολόγησης ή βίδα συναρμολόγησης x 2
Ακροδέκτες	Φ0,41÷1,63 (AWG 26-14)
Βάρος καθαρό/μικτό	0,05/0,010 kg

2. Εγκατάσταση.

2.1. Προϋποθέσεις.

Η μονάδα τροφοδοτικού DC/DC προορίζεται για εγκατάσταση από εξειδικευμένο προσωπικό, που έχει απαιτούμενη άδεια (προϋποθέσεις που απαιτούνται σε κάθε χώρα) και πιστοποίηση για συνδέσεις (παρεμβάσεις) στις εγκαταστάσεις χαμηλής τάσης. Η συσκευή πρέπει να είναι τοποθετημένη σε κλειστό χώρο σύμφωνα με την II περιβαλλοντική κατηγορία, με κανονική υγρασία αέρα (RH=90% maks. χωρίς συμπύκνωση) και με θερμοκρασία από -10°C έως +40°C. Η μονάδα πρέπει να λειτουργεί σε θέση που θα εξασφαλίζει την ελεύθερη ροή αέρα.

Πριν από την έναρξη της εγκατάστασης πρέπει να καθοριστεί το ισοζύγιο φορτίου της μονάδας. Στην κανονική χρήση το συνολικό ρεύμα κατανάλωσης των συσκευών δεν πρέπει να υπερβεί **I=2A** και η ισχύ που αντλείται από τη μονάδα να μην υπερβεί **Pmax=24W** σύμφωνα με το σχ.3.



Σχ.3. Μέγιστο ρεύμα εξόδου ανάλογα από την τάση εξόδου.

Για τη σωστή λειτουργία της μονάδας πρέπει να εξασφαλιστεί η κατάλληλη αποδοτικότητα ρεύματος πηγής τροφοδοσίας, η ισχύς της πηγής τροφοδοσίας πρέπει να υπολογιστεί με την εξής εξίσωση:

$$P_{IN} = 1,25 \times P_{AUX}$$

$$(P_{IN} = 1,25 \times I_{AUX} \times U_{AUX})$$

Παράδειγμα:

Από τον μετατροπέα θα τροφοδοτούμε συσκευές με ισχύ **P_{AUX} = 24W** που συνολικά καταναλώνουν ρεύμα **I_{AUX} = 2A** με τάση **U_{AUX} = 12V**. Η ισχύς της πηγής τροφοδοσίας πρέπει να είναι το ελάχιστο **P_{IN} = 1,25 x 2A x 12V = 30W**.

Η συσκευή πρέπει να εγκατασταθεί σε μεταλλικό ερμάριο (στο ερμάριο, στη συσκευή) και για να εκπληρωθούν οι απαιτήσεις LVD και EMC πρέπει να τηρηθούν οι αρχές της: τροφοδοσίας, τοποθέτησης, θωράκισης – ανάλογα από την εφαρμογή.

2.2. Διαδικασία εγκατάστασης.

1. Τοποθέτηση ερμαρίου και εισαγωγή καλωδίων από τα στόμια διέλευσης.
2. Εγκατάσταση μονάδας DC/DC με χρήση ταινίας στερέωσης ή με βίδες στερέωσης.
3. Σύνδεση τάσης τροφοδοσίας DC στους ακροδέκτες +IN, -IN, τηρώντας την πολικότητα.
4. Ενεργοποίηση τάσης DC.
5. Να ρυθμιστεί η απαιτούμενη τάση εξόδου με το ποτενσιόμετρο V_{ADJ} . Εργοστασιακή ρύθμιση: 12V
6. Απενεργοποίηση τάσης DC.
7. Συνδέστε τα καλώδια συσκευών στους ακροδέκτες +AUX, -AUX του μπλοκ ακροδεκτών της πλακέτας μονάδας
8. Σε περίπτωση ανάγκης συνδέστε τα καλώδια από τις συσκευές (κέντρο συναγερμού, ελεγκτής, σηματοδότης, δίοδος LED κλπ.) στην έξοδο ελέγχου PSU.
9. Σύνδεση τροφοδοσίας DC (δίοδος IN κόκκινη πρέπει να έχει συνεχόμενο φως, δίοδος AUX πράσινη πρέπει να έχει συνεχόμενο φως).
10. Μετά τους ελέγχους και τη δοκιμή λειτουργίας, κλείστε το ερμάριο, κλπ.

3. Ένδειξη λειτουργίας μονάδας μετατροπέα

3.1. Οπτική ένδειξη.

Η μονάδα μετατροπέα είναι εξοπλισμένη με τρεις διόδους ειδοποίησης κατάστασης λειτουργίας: IN, AUX, PSU.

- **IN- κόκκινη δίοδος:** στην κανονική κατάσταση (τροφοδοσία DC) η δίοδος φωτίζει με σταθερό φως. Απουσία τροφοδοσίας DC η δίοδος IN είναι σβηστή.
- **AUX-πράσινη δίοδος :** ένδειξη κατάστασης τροφοδοσίας DC στην έξοδο μετατροπέα. Στην κανονική κατάσταση φωτίζει με σταθερό φως, σε περίπτωση βραχυκυκλώματος ή υπερφόρτωσης εξόδου η δίοδος είναι σβηστή.
- **PSU- κόκκινη δίοδος:** ένδειξη υπερφόρτωσης μονάδας. Στην κανονική κατάσταση είναι σβηστή, σε περίπτωση βραχυκυκλώματος η υπερφόρτωσης η δίοδος φωτίζει με σταθερό φως.

3.2. Έξοδος τεχνικού ελέγχου.

Η μονάδα μετατροπέα έχει μία έξοδο τεχνικού ελέγχου που δίνει τη δυνατότητα ενημέρωσης για την κατάσταση βλάβης μονάδας DC/DC.

• **PSU- έξοδος OLP/SCP(υπερφόρτωση/ βραχυκύκλωμα):** - έξοδος τύπου OC σηματοδοτεί υπερφόρτωση ή βραχυκύκλωμα εξόδου μονάδας. Στην κανονική κατάσταση, η έξοδος είναι βραχυκυκλωμένη προς AUX- (0V). Σε περίπτωση βλάβης η μονάδα αποσυνδέει την έξοδο και είναι σε κατάσταση hi-Z (υψηλής αντίστασης) για το χρονικό διάστημα της βλάβης.

4. Χειρισμοί και χρήση.

4.1. Υπερφόρτωση μετατροπέα.

Η έξοδος μετατροπέα AUX προστατεύεται με τη χρησιμοποίηση ασφάλειας πολυμέρου PTC. Σε περίπτωση φόρτωσης του μετατροπέα με ρεύμα που υπερβαίνει I_{max} . (φορτίο $110\% \pm 150\%$ @25°C ισχύος του μετατροπέα) αποσυνδέεται αυτόματα η τάση εξόδου και σηματοδοτείται από το σβήσιμο πράσινης δίοδου AUX, από το άναμμα κόκκινης δίοδου PSU και την αλλαγή κατάστασης εξόδου ελέγχου. Η επαναφορά της τάσης στην έξοδο απαιτεί αποσύνδεση του φορτίου εξόδου για το διάστημα περίπου 1 λεπτό.

5. Συντήρηση.

Οι όποιες ενέργειες συντήρησης να γίνονται μετά την αποσύνδεση της μονάδας μετατροπέα από το ηλεκτρικό δίκτυο. Η μονάδα μετατροπέα δεν απαιτεί ιδιαίτερες ενέργειες συντήρησης εκτός εάν διαπιστώσουμε αρκετή σκόνη τότε ενδείκνυται μόνο ξεσκόνισμα του εσωτερικού με πιεστικό αέρος.



WEEE ΣΗΜΑ

Σύμφωνα με την οδηγία της EU WEE – απαιτείται να μην πετάτε τα ηλεκτρικά ή ηλεκτρονικά απόβλητα μαζί με τα αστικά απόβλητα αλλά να συλλέγονται χωριστά σύμφωνα με την WEEE.

Pulsar sp. j.

Siedlec 150, 32-744 Łapczyca, Poland
Tel. (+48) 14-610-19-40, Fax. (+48) 14-610-19-50
e-mail: biuro@pulsar.pl, sales@pulsar.pl
[http:// www.pulsar.pl](http://www.pulsar.pl), www.zasilacze.pl