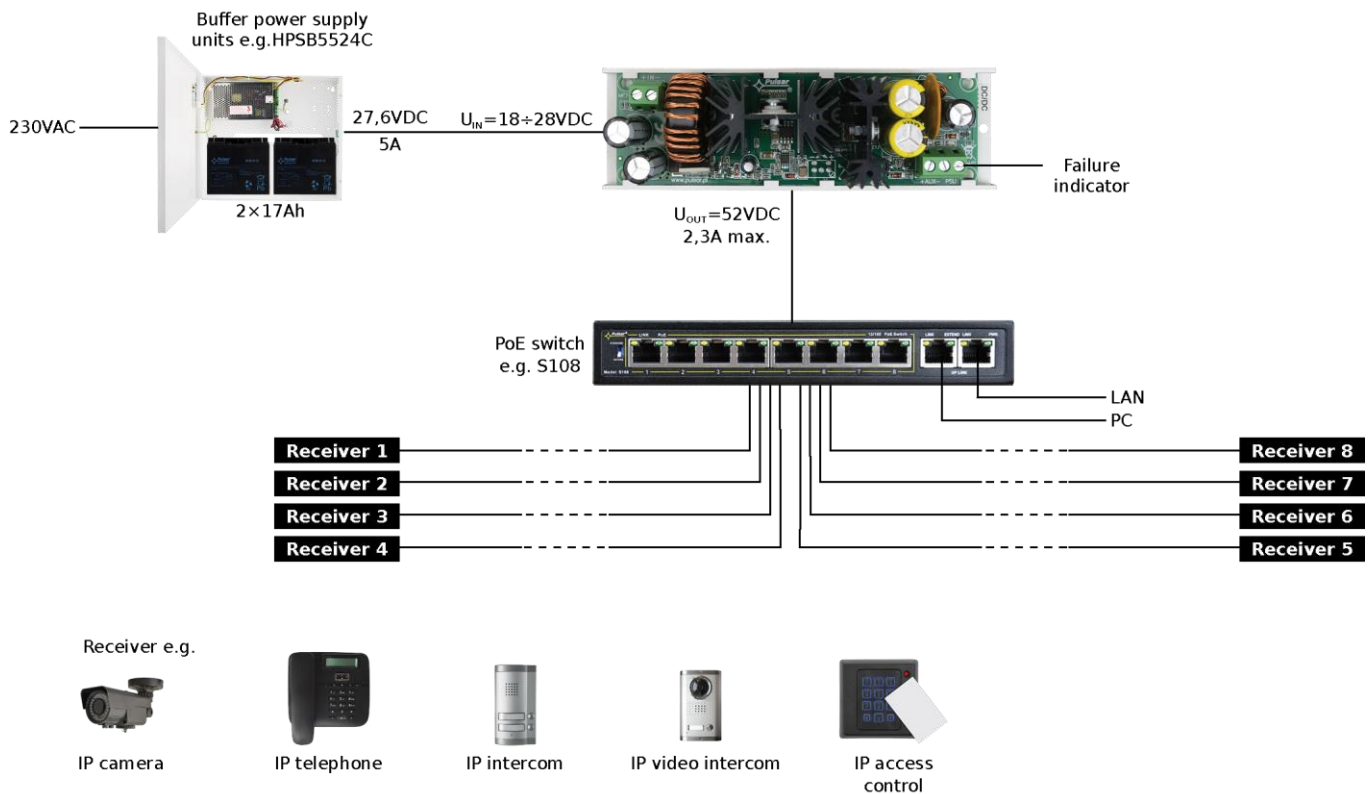




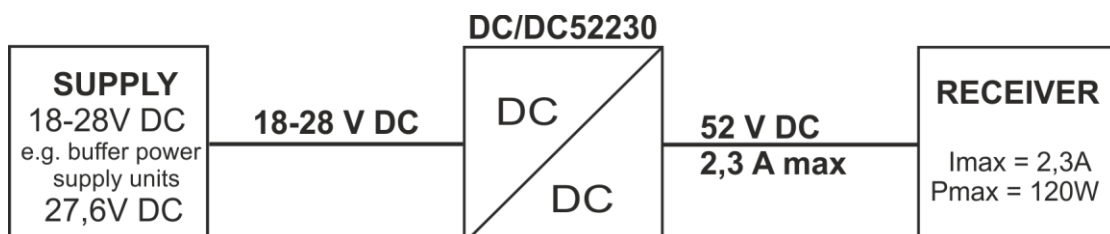
Χαρακτηριστικά μονάδας:

- Μετατροπέας DC/DC αύξησης τάσης
- Παράδειγμα εφαρμογής: αύξηση τάσης από 24 V στα 52 V DC για τροφοδοσίας Switches PoE
- Εύρος τάσης εισόδου: 18–28 V DC
- Εύρος τάσης εξόδου: 52 V DC
- Μέγιστο ρεύμα φορτίου 2,3 A (120 W)
- Έξοδος τεχνικού ελέγχου PSU σήμανσης βλάβης μετατροπέα που προκλήθηκε από:
 - Βραχυκύκλωμα εξόδου
 - Υπερφόρτωση εξόδου
- Προστασίες:
 - Βραχυκυκλώματος SCP
 - Υπερφόρτωσης OLP
- Υψηλή αποδοτικότητα: 96%
- Οπτική σήμανση LED
- Εγγύηση – 2 χρόνια από την ημερομηνία παραγωγής
- Συναρμολόγηση:
 - πλακέτα συναρμολόγησης με αυτοκόλλητη ταινία
 - βίδες συναρμολόγησης

Παράδειγμα εφαρμογής DC/DC52230 μετατροπέα αύξησης τάσης.



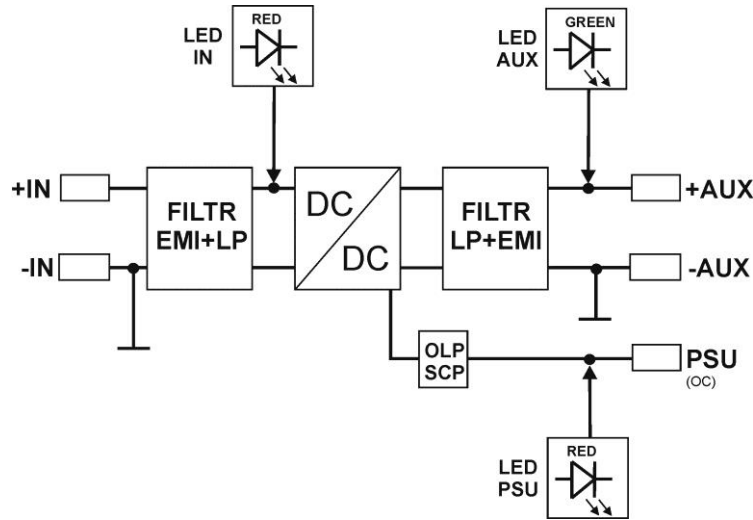
Σχηματικό διάγραμμα εφαρμογής του μετατροπέα.



1. Τεχνική περιγραφή

Η μονάδα μετατροπεία αύξησης τάσης **DC/DC 52V/2,3A (DC/DC52230)** χρησιμεύει για την αύξηση τάσης από **18–28 V DC** στην είσοδο του μετατροπεία στην τάση **52 V DC** στην έξοδο μετατροπεία. Μέγιστο ρεύμα φορτίου είναι **$I_{max}=2,3 A$ ($P_{max}= 120 W$)**. Η μονάδα δεν έχει γαλβανική απομόνωση μεταξύ εισ./εξ. (IN-AUX), λειτουργεί σε ένα κοινό «ουδέτερο» (0V) (οι ακροδέκτες IN- και AUX- είναι συνδεδεμένες γαλβανικά = κοινός ακροδέκτης).

1.1. Γενικό διάγραμμα (σχ.1).



Σχ.1. Γενικό διάγραμμα μονάδας μετατροπεία.

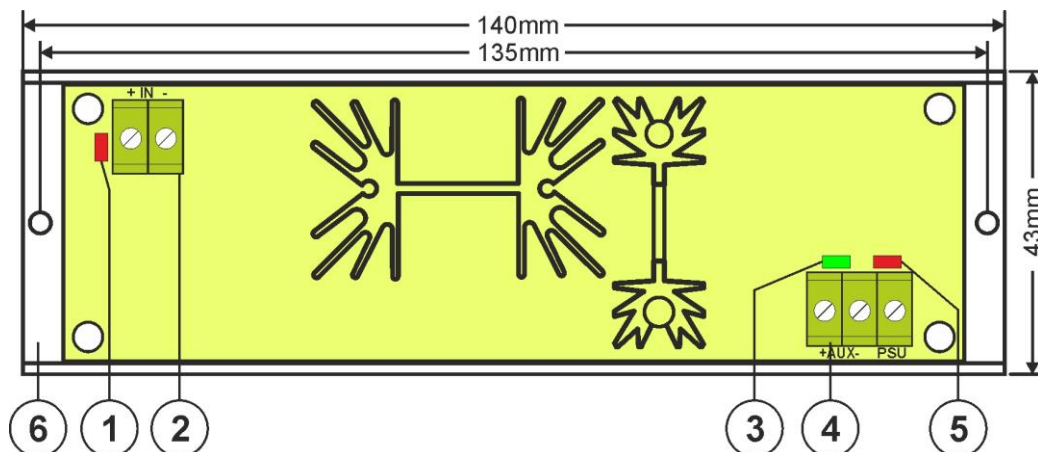
1.2. Περιγραφή επιμέρους στοιχείων και συνδέσεων μονάδας (σχ.2, πιν.1, πιν.2).

Πίνακας 1.

No [σχ.2]	Περιγραφή επιμέρους στοιχείων
[1]	IN δίοδος LED - κόκκινη
[2]	Ακροδέκτης τροφοδοσίας μονάδας DC/DC
[3]	AUX δίοδος LED – πράσινη
[4]	Ακροδέκτης εξόδων μονάδας DC/DC (τροφοδοσία και PSU)
[5]	PSU δίοδος LED – κόκκινη
[6]	Πλακέτα συναρμολόγησης

Πίνακας 2.

[2], [4]	Περιγραφή ακροδεκτών της μονάδας
+IN - IN	Είσοδος τροφοδοσίας DC (18–28 V DC, βλέπε παροχή ενέργειας από πηγή τροφοδοσίας)
+AUX - AUX	Έξοδος τροφοδοσίας DC (+AUX= +U, -AUX=GND)
PSU	Έξοδος ελέγχου βλάβης τύπου OC: ενεργοποίηση OLP/SCP (κυκλώματος προστασίας ρεύματος, υπερφόρτωσης) κατάσταση βλάβης: hi-Z (υψηλή αντίσταση), κανονική κατάσταση: L (0V, GND)



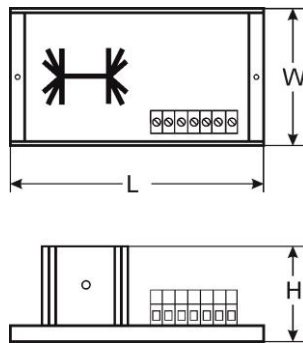
Σχ.2. Κάτωψη μονάδας μετατροπεία.

1.3. Τεχνικά χαρακτηριστικά:

- ηλεκτρικά χαρακτηριστικά (πιν.3)
- μηχανικά χαρακτηριστικά (πιν.4)

Πίνακας 3.

Εύρος τάσης εξόδου (τροφοδοσία)	18-28 V DC
Εύρος τάσης εξόδου	52 V DC +/- 1V
Ισχύς μονάδας P	120 W max.
Ενεργειακή αποδοτικότητα	94%÷ 96%
Εξομάλυνση τάσης	150 mV p-p
Ρεύμα εξόδου	2,3 A max.
Κατανάλωση ρεύματος από τα κυκλώματα του μετατροπέα	25 mA max.
Προστασία από βραχυκύκλωμα SCP και υπερφόρτωση OLP	110-150% ισχύς του τροφοδοτικού, επαναλειτουργία χειροκίνητη (η βλάβη απαιτεί αποσύνδεση κυκλώματος εξόδου DC)
Έξοδοι ελέγχου - PSU σήμα εξόδου βλάβης – υπερφόρτωση ή βραχυκύκλωμα εξόδου AUX μονάδας	- τύπος OC, 50mA max. Κατάσταση βλάβης: στάθμη hi-Z (υψηλή αντίσταση), κανονική κατάσταση: στάθμη L (0V)
Οπτική ένδειξη - IN ενδεικτική διόδος κατάστασης τροφοδοσίας DC - AUX ενδεικτική διόδος κατάστασης τροφοδοσίας DC στην έξοδο - PSU ενδεικτική διόδος βλάβης - υπερφόρτωση ή βραχυκύκλωμα εξόδου AUX της μονάδας	- κόκκινη, κανονική κατάσταση σταθερό φως - πράσινη, κανονική κατάσταση σταθερό φως - κόκκινη: κανονική κατάσταση η διόδος είναι σβηστή, βλάβη: σταθερό φως
Συνθήκες λειτουργίας	II περιβαλλοντική κατηγορία -10°C ÷ 40°C, πρέπει να εξασφαλιστεί η ελεύθερη ροή αέρα για την ψύξη της μονάδας
Δηλώσεις, εγγύηση	CE, 2 χρόνια από την ημερομηνία παραγωγής



Πίνακας 4.

Διαστάσεις	L=140, W=43, H=45 [+/- 2mm]
Στήριξη	ταινία συναρμολόγησης ή βίδα συναρμολόγησης x 2
Ακροδέκτες	Φ0,41±1,63 (AWG 26-14)
Βάρος καθαρό/μικτό	0,15/0,20 kg

2. Εγκατάσταση.

2.1. Προϋποθέσεις.

Η μονάδα τροφοδοτικού DC/DC προορίζεται για εγκατάσταση από εξειδικευμένο προσωπικό, που έχει απαιτούμενη άδεια (προϋποθέσεις που απαιτούνται σε κάθε χώρα) και πιστοποίηση για συνδέσεις (παρεμβάσεις) στις εγκαταστάσεις χαμηλής τάσης. Η συσκευή πρέπει να είναι τοποθετημένη σε κλειστό χώρο σύμφωνα με την II περιβαλλοντική κατηγορία, με κανονική υγρασία αέρα (RH=90% maks. χωρίς συμπύκνωση) και με θερμοκρασία από -10°C έως +40°C. Η μονάδα πρέπει να λειτουργεί σε θέση που θα εξασφαλίζει την ελεύθερη ροή αέρα.

Πριν από την έναρξη της εγκατάστασης πρέπει να καθοριστεί το ισοζύγιο φορτίου της μονάδας. Στην κανονική χρήση το συνολικό ρεύμα κατανάλωσης των συσκευών δεν πρέπει να υπερβεί **I=2,3 A** (και η ισχύ που αντλείται από τη μονάδα να μην υπερβεί **Pmax=120 W**).

Για τη σωστή λειτουργία της μονάδας πρέπει να εξασφαλιστεί η κατάλληλη αποδοτικότητα ρεύματος πηγής τροφοδοσίας, η ισχύς της πηγής τροφοδοσίας πρέπει να υπολογιστεί με την εξής εξίσωση:

$$P_{IN} = 1,15 \times P_{AUX}$$
$$(P_{IN} = 1,15 \times I_{AUX} \times U_{AUX})$$

Παράδειγμα:

Από τον μετατροπέα θα τροφοδοτούμε συσκευές με ισχύ **P_{AUX} = 104 W** που συνολικά καταναλώνουν ρεύμα **I_{AUX} = 2 A** με τάση **U_{AUX} = 52 V**. Η ισχύς της πηγής τροφοδοσίας πρέπει να είναι το ελάχιστο **P_{IN} = 1,15 x 2A x 52V = 119,6 W**.

Η συσκευή πρέπει να εγκατασταθεί σε μεταλλικό ερμάριο (στο ερμάριο, στη συσκευή) και για να εκπληρωθούν οι απαιτήσεις LVD και EMC πρέπει να τηρηθούν οι αρχές της: τροφοδοσίας, τοποθέτησης, θωράκισης – ανάλογα από την εφαρμογή.

2.2. Διαδικασία εγκατάστασης.

1. Τοποθέτηση ερμαρίου και εισαγωγή καλωδιώσεων από τα στόμια διέλευσης.
2. Εγκατάσταση μονάδας DC/DC με χρήση ταινίας στερέωσης ή με βίδες στερέωσης.
3. Σύνδεση τάσης τροφοδοσίας DC στους ακροδέκτες +IN, -IN, τηρώντας την πολικότητα.
4. Συνδέστε τα καλώδια συσκευών στους ακροδέκτες +AUX, -AUX του μπλοκ ακροδεκτών της πλακέτας μονάδας.
5. Σε περίπτωση ανάγκης συνδέστε τα καλώδια από τις συσκευές (κέντρο συναγερμού, ελεγκτής, σηματοδότης, δίοδος LED κλπ.) στην έξοδο ελέγχου PSU.
6. Σύνδεση τροφοδοσίας DC (δίοδος IN κόκκινη πρέπει να έχει συνεχόμενο φως, δίοδος AUX πράσινη πρέπει να έχει συνεχόμενο φως).
7. Μετά τους ελέγχους και τη δοκιμή λειτουργίας, κλείστε το ερμάριο, κλπ.

3. Ένδειξη λειτουργίας μονάδας μετατροπέα

3.1. Οπτική ένδειξη.

Η μονάδα μετατροπέα είναι εξοπλισμένη με τρεις δίοδους ειδοποίησης κατάστασης λειτουργίας: IN, AUX, PSU.

- **IN- κόκκινη δίοδος:** στην κανονική κατάσταση (τροφοδοσία DC) η δίοδος φωτίζει με σταθερό φως. Απουσία τροφοδοσίας DC η δίοδος IN είναι σβηστή.
- **AUX-πράσινη δίοδος:** ένδειξη κατάστασης τροφοδοσίας DC στην έξοδο μετατροπέα. Στην κανονική κατάσταση φωτίζει με σταθερό φως, σε περίπτωση βραχυκυκλώματος ή υπερφόρτωσης εξόδου η δίοδος είναι σβηστή.
- **PSU- κόκκινη δίοδος:** ένδειξη υπερφόρτωσης μονάδας. Στην κανονική κατάσταση είναι σβηστή, σε περίπτωση βραχυκυκλώματος η υπερφόρτωσης η δίοδος φωτίζει με σταθερό φως.

3.2. Έξοδος τεχνικού ελέγχου.

Η μονάδα μετατροπέα έχει μία έξοδο τεχνικού ελέγχου που δίνει τη δυνατότητα ενημέρωσης για την κατάσταση βλάβης μονάδας DC/DC.

- **PSU- έξοδος OLP/SCP(υπερφόρτωση/ βραχυκύκλωμα):** - έξοδος τύπου OC σηματοδοτεί υπερφόρτωση ή βραχυκύκλωμα εξόδου μονάδας. Στην κανονική κατάσταση, η έξοδος είναι βραχυκυκλωμένη προς AUX- (0V). Σε περίπτωση βλάβης η μονάδα αποσυνδέει την έξοδο και είναι σε κατάσταση hi-Z (υψηλής αντίστασης) για το χρονικό διάστημα της βλάβης.

4. Χειρισμοί και χρήση.

4.1. Υπερφόρτωση μετατροπέα.

Η έξοδος μετατροπέα AUX προστατεύεται με τη χρησιμοποίηση ασφάλειας πολυμέρου PTC. Σε περίπτωση φόρτωσης του μετατροπέα με ρεύμα που υπερβαίνει I_{max} . (φορτίο $110\% \pm 150\%$ @25°C ισχύος του μετατροπέα) αποσυνδέεται αυτόματα η τάση εξόδου και σηματοδοτείται από το σβήσιμο πράσινης δίοδου AUX, από το άναμμα κόκκινης δίοδου PSU και την αλλαγή κατάστασης εξόδου ελέγχου. Η επαναφορά της τάσης στην έξοδο απαιτεί αποσύνδεση του φορτίου εξόδου για το διάστημα περίπου 1 λεπτό.

4.2. Συντήρηση.

Οι όποιες ενέργειες συντήρησης να γίνονται μετά την αποσύνδεση της μονάδας μετατροπέα από το ηλεκτρικό δίκτυο. Η μονάδα μετατροπέα δεν απαιτεί ιδιαίτερες ενέργειες συντήρησης εκτός εάν διαπιστώσουμε αρκετή σκόνη τότε ενδείκνυται μόνο ξεσκόνισμα του εσωτερικού με πιεστικό αέρος.



WEEE ΣΗΜΑ

Σύμφωνα με την οδηγία της EU WEE – απαιτείται να μην πετάτε τα ηλεκτρικά ή ηλεκτρονικά απόβλητα μαζί με τα αστικά απόβλητα αλλά να συλλέγονται χωριστά σύμφωνα με την WEEE.

Pulsar sp. j.

Siedlec 150, 32-744 Łapczyca, Poland
Tel. (+48) 14-610-19-40, Fax. (+48) 14-610-19-50
e-mail: biuro@pulsar.pl, sales@pulsar.pl
[http:// www.pulsar.pl](http://www.pulsar.pl), www.zasilacze.pl