



PSDC05125T

v.1.1

PSDC 12V/5A/5x1A/TOPIC Τροφοδοτικό για 5 κάμερες HD.

GR

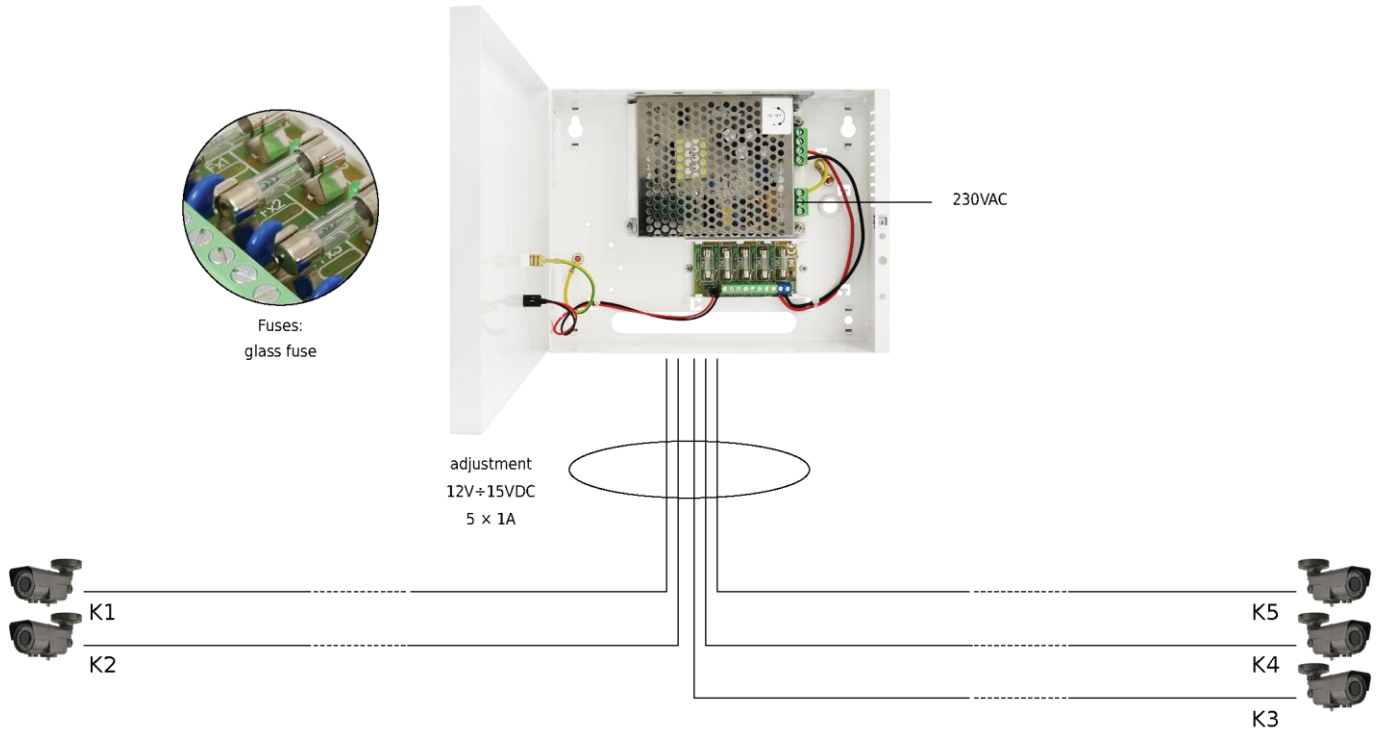
Έκδοση: 7 από της 15.10.2021

Αντικαθιστά την έκδοση: 6 από της 19.10.2017

Χαρακτηριστικά τροφοδοτικού:

- έξοδος τροφοδοσίας 5x1A/12 V DC για 5 κάμερες HD
- ρύθμιση τάσης εξόδου 12V÷15 V DC
- 5 έξοδοι προστατευμένες με TOPIC 1A
- μεγάλο εύρος τάσης τροφοδοσίας 200÷240 V AC
- υψηλή αποδοτικότητα 87%
- οπτική σήμανση LED
- προστασίες:
 - βραχυκυκλώματος SCP
 - υπέρτασης OVP
 - υπερπήδησης τάσης
 - υπερφόρτωσης OLP
- εγγύηση – 2 έτη από την ημερομηνία παραγωγής

Παράδειγμα τροφοδοσίας για 5 κάμερες HD.



Όλα τα κανάλια ρυθμιζόμενα 12V ÷ 15 V DC, 5 x 1A

ΠΕΡΙΕΧΟΜΕΝΟ:

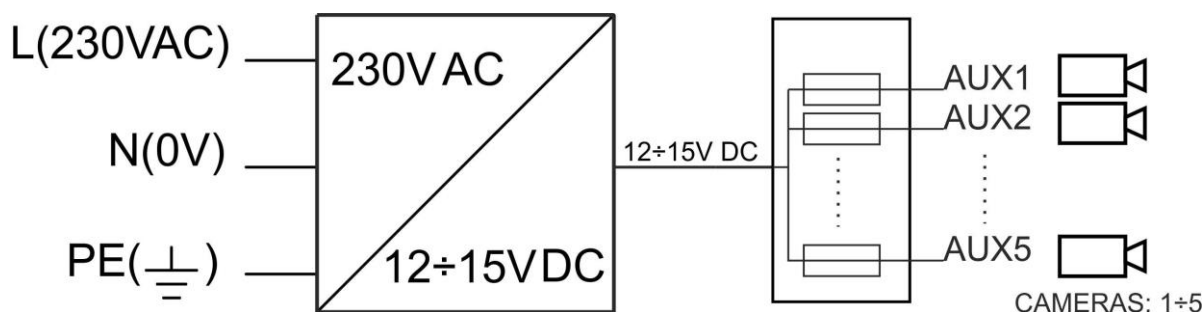
1. Τεχνική περιγραφή.
 - 1.1. Γενική περιγραφή
 - 1.2. Γενικό διάγραμμα
 - 1.3. Περιγραφή επιμέρους στοιχείων και συνδέσεων τροφοδοτικού
 - 1.4. Τεχνικά χαρακτηριστικά
2. Εγκατάσταση.
 - 2.1. Προϋποθέσεις
 - 2.2. Διαδικασία εγκατάστασης
3. Σήμανση λειτουργίας τροφοδοτικού.
 - 3.1. Οπτική σήμανση
4. Χειρισμός και χρήση.
 - 4.1. Υπερφόρτωση ή βραχυκύκλωμα εξόδου του τροφοδοτικού
 - 4.2. Συντήρηση

1. Τεχνική περιγραφή.

1.1. Γενική περιγραφή.

Το τροφοδοτικό σταθεροποίησης **PSDC05125T** προορίζεται για τροφοδοσία καμερών HD ή άλλων συσκευών που απαιτείται σταθεροποιημένη τάση **12 V DC**. Το εύρος ρύθμισης τάσης εξόδου γίνεται με ποτενσιόμετρο με εύρος **12V±15 V DC**. Το τροφοδοτικό διαθέτει 5 εξόδους που προστατεύονται ανεξάρτητα με ασφάλειες torik. Βλάβη (βραχυκύκλωμα) στο κύκλωμα εξόδου θα προκαλέσει τήξη γυάλινης ασφάλειας torik και την αποσύνδεση του κυκλώματος από την τροφοδοσία DC (+U). Το τροφοδοτικό είναι τοποθετημένο σε μεταλλικό ερμάριο με panel.

1.2. Γενικό διάγραμμα (Σχ.1).

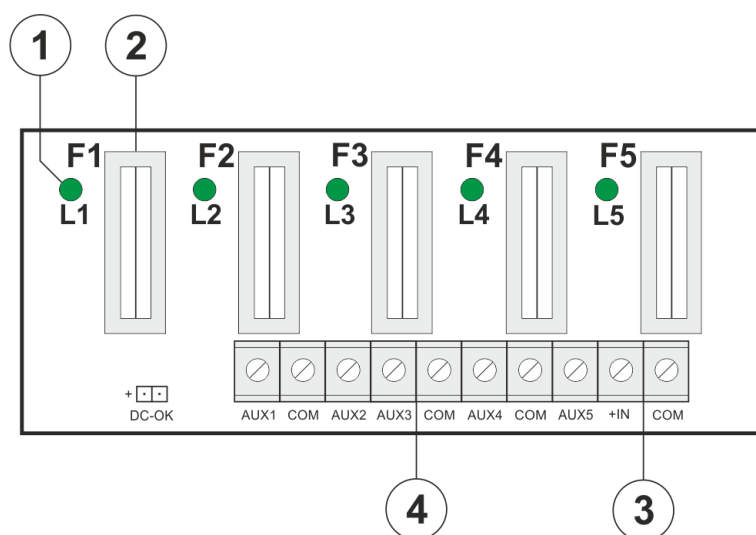


Σχ.1. Γενικό διάγραμμα του τροφοδοτικού.

1.3. Περιγραφή επιμέρους στοιχείων και συνδέσεων του τροφοδοτικού.

Πίνακας 1. Στοιχεία πλακέτας PCB του τροφοδοτικού (βλέπε Σχ. 2).

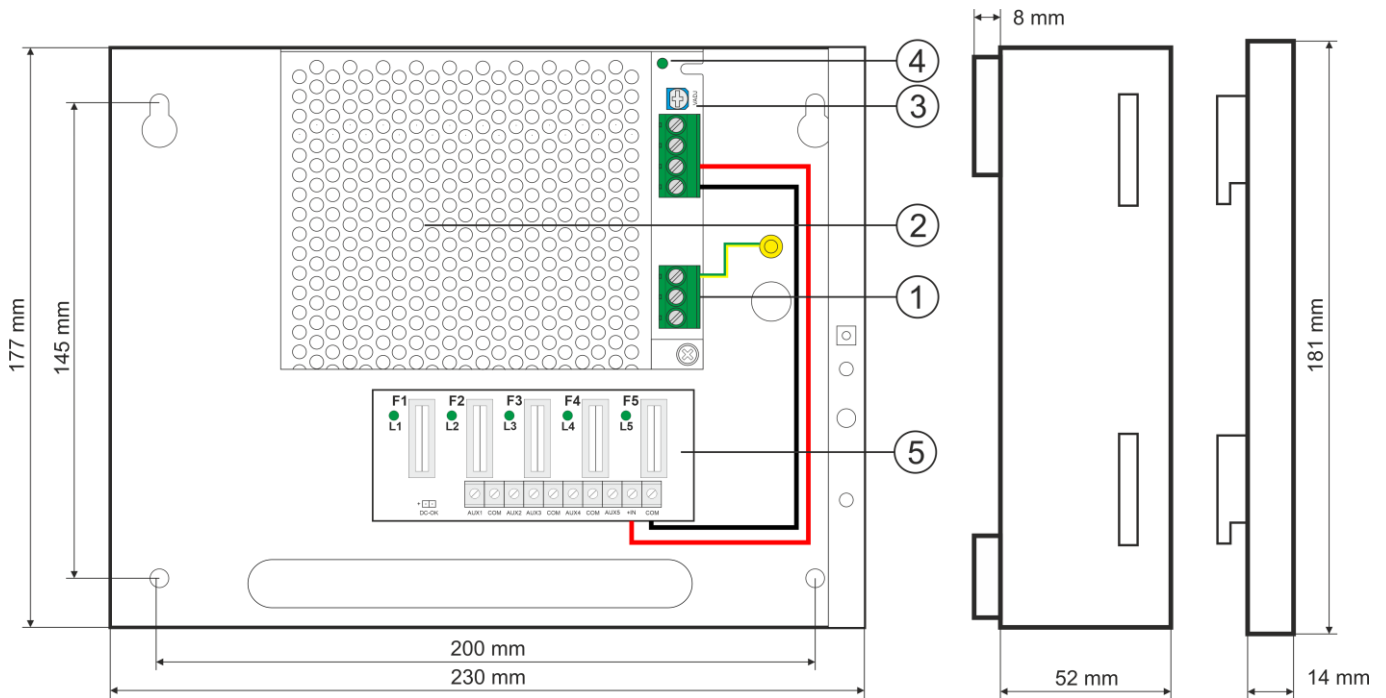
Στοιχείο No	Περιγραφή
[1]	L1...L5 (πράσινες) δίοδοι LED (ένδειξη – λειτουργεί η ασφάλεια)
[2]	F1...F5 ασφάλειες torik κυκλωμάτων AUX (+)
[3]	IN είσοδος τροφοδοσίας ασφαλειοθήκης LB5
[4]	AUX1...AUX5 έξοδοι, κοινός ακροδέκτης COM (-)



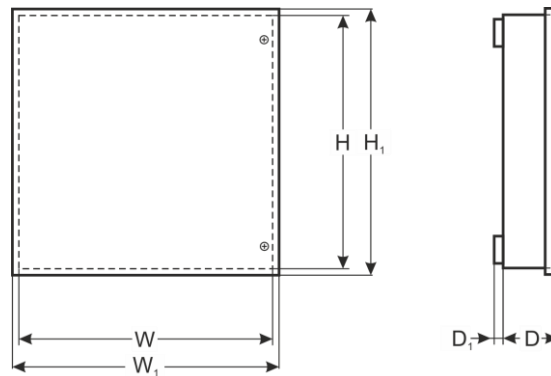
Σχ. 2. Κάτοψη πλακέτας PCB τροφοδοτικού.

Πίνακας 2. Επιμέρους στοιχεία τροφοδοτικού (βλέπε Σχ. 3).

Στοιχείο No	Περιγραφή
[1]	L-N σύνδεση τροφοδοσίας 230 V AC, ⚡ Σύνδεση γείωσης PE
[2]	Μονάδα τροφοδοτικού
[3]	V _{ADJ} , ποτενσιόμετρο, ρύθμιση τάσης εξόδου με εύρος 12V±15 V DC
[4]	LED οπτική ένδειξη κατάστασης τροφοδοσίας DC, κεντρικής μονάδας τροφοδοτικού
[5]	LB5 ασφαλειοθήκη, με εξόδους τροφοδοσίας και οπτική ένδειξη



Σχ.3. Κάτοψη τροφοδοτικού.

**1.4. Τεχνικά χαρακτηριστικά:**

- ηλεκτρικά χαρακτηριστικά (πιν.3)
- μηχανικά χαρακτηριστικά (πιν.4)
- ασφάλεια χρήσης (πιν.5)
- παράμετροι χρήσης (πιν.6)

Ηλεκτρικά χαρακτηριστικά (πιν. 3).

Τάση τροφοδοσίας	~ 200 – 240 V; 50/60 Hz
Κατανάλωση ρεύματος	0,7 A
Ισχύς τροφοδοτικού	60 W max.
Αποδοτικότητα	87%
Τάση εξόδου	12 V DC
Ρεύμα εξόδου	5x 1 A ($\Sigma I = 5 A$) max. @12 V
Εύρος ρύθμισης τάσης εξόδου	12 V – 15 V DC
Τάση εξομάλυνσης	100 mV p-p max.
Προστασία από βραχυκύκλωμα SCP	ΑΣΦΑΛΕΙΟΘΗΚΗ LB5 5x F 1A ασφάλεια torik ΜΟΝΑΔΑ ΤΡΟΦΟΔΟΤΙΚΟΥ ηλεκτρονικά, αυτόματη επαναφορά
Προστασία από υπερφόρτωση OLP	105% – 150% ισχύος τροφοδοτικού, αυτόματη επαναφορά
Προστασία υπερπήδησης τάσης	Βαρίστορς
Προστασία υπέρτασης OVP	>19V (η ενεργοποίηση απαιτεί την αποσύνδεση του φορτίου ή τη παροχή για περίπου 1min.)
Ασφάλειες F1÷ F5	F 1A/250V

Μηχανικά χαρακτηριστικά (πιν. 4).

Διαστάσεις	W=230, H=177, D+D ₁ =52+8 [+/- 2 mm] W ₁ =234, H ₁ =181 [+/- 2 mm]
Στερέωση	Βλέπε σχέδιο 3
Βάρος καθαρό/μικτό	1,1 / 1,2 [kg]
Ερμάριο	Χαλύβδινη λαμαρίνα, DC01 0,7mm χρώμα RAL 9003
Κλείσιμο	Κυλινδρική βίδα: από την πρόσοψη
Ακροδέκτες	Τροφοδοσία 230V AC: Φ0,63-2,50 (AWG 22-10) Έξοδοι AUX: Φ0,51- 2,05 (AWG 24-12) LB5: Φ0,51- 2,05 (AWG 24-12)
Παρατηρήσεις	Το ερμάριο τοποθετείται σε απόσταση από το έδαφος για την εισαγωγή καλωδιώσεων. Ψύξη ελεύθερης ροής.

Ασφάλεια χρήσης (πιν.5).

Προστασία τάξης EN 62368-1	I (πρώτη)
Βαθμός προστασίας EN 60529	IP20
Ηλεκτρική δύναμη της μόνωσης: - ανάμεσα στα κυκλώματα εισόδου και εξόδου του PSU(I/P-O/P) - ανάμεσα στο κύκλωμα εισόδου και στο κύκλωμα προστασίας PE (I/P-FG) - ανάμεσα στο κύκλωμα εξόδου και στο κύκλωμα προστασίας PE(O/P-FG)	2500 V AC min. 1500 V AC min. 500 V AC min.
Αντίσταση μόνωσης: - ανάμεσα στο κύκλωμα εισόδου και εξόδου ή στο κύκλωμα προστασίας	100 MΩ, 500 V DC

Παράμετροι χρήσης (πιν.6).

Θερμοκρασία λειτουργίας	-10°C...+40°C
Θερμοκρασία αποθήκευσης	-25°C...+60°C
Σχετική υγρασία	20%...90%, χωρίς συμπύκνωση
Δονήσεις κατά τη λειτουργία	μη αποδεκτές
Κραδασμοί κατά τη λειτουργία	μη αποδεκτές
Άμεση έκθεση στην ηλιακή ακτινοβολία	μη αποδεκτές
Δονήσεις και κραδασμοί κατά τη μεταφορά	Βάσει κανονισμού PN-83/T-42106

2. Εγκατάσταση.**2.1 Προϋποθέσεις.**


Το τροφοδοτικό σταθεροποίησης προορίζεται για την εγκατάσταση από εξειδικευμένο προσωπικό που έχει απαιτούμενη άδεια (προϋποθέσεις που απαιτούνται σε κάθε χώρα) και πιστοποίηση για συνδέσεις (παρεμβάσεις) στις εγκαταστάσεις 230V AC και εγκαταστάσεις χαμηλής τάσης. Η συσκευή πρέπει να είναι τοποθετημένη σε κλειστό χώρο σύμφωνα με την II περιβαλλοντική κατηγορία με κανονική υγρασία αέρα (RH=90% max. χωρίς συμπύκνωση) και θερμοκρασία από -10°C έως +40°C. Το τροφοδοτικό πρέπει να λειτουργεί σε κάθετη θέση έτσι ώστε να έχει εξασφαλιστεί ελεύθερη ροή από τα ανοίγματα εξαερισμού του ερμαρίου.



Στην κανονική λειτουργία/χρήση το συνολικό ρεύμα κατανάλωσης φορτίων δεν πρέπει να υπερβεί I=5A

Επειδή το τροφοδοτικό είναι σχεδιασμένο για συνεχόμενη λειτουργία δεν διαθέτει διακόπτη τροφοδοσίας και για το λόγο αυτό πρέπει να εξασφαλιστεί η κατάλληλη προστασία υπερφόρτωσης του κυκλώματος τροφοδοσίας. Επίσης πρέπει να ενημερωθεί ο χρήστης για τον τρόπο αποσύνδεσης του τροφοδοτικού από την τάση δικτύου (συνήθως με καθορισμό και σήμανση κατάλληλης ασφάλειας στο ερμάριο ασφαλειών). Η ηλεκτρική εγκατάσταση θα πρέπει να γίνει σύμφωνα με τις ισχύουσες διατάξεις και κανονισμούς.

2.2 Διαδικασία εγκατάστασης.

1. Πριν από την εγκατάσταση πρέπει να σιγουρευτούμε ότι η τάση στο κύκλωμα τροφοδοσίας 230V έχει αποσυνδεθεί.
2. Τοποθέτηση τροφοδοτικού σε επιλεγμένη θέση και εισαγωγή καλωδιώσεων σύνδεσης.
3. Συνδέστε τα καλώδια τροφοδοσίας στους ακροδέκτες L-N. Συνδέστε τη γείωση στον ακροδέκτη με αντίστοιχη σήμανση. Η σύνδεση πρέπει να γίνει με καλώδιο τριών αγωγών (με κίτρινο-πράσινο καλώδιο προστασίας ). Τα καλώδια προστασίας να συνδεθούν στους κατάλληλους τερματικούς ακροδέκτες μέσω στυπιοθλιπτών.



Με ιδιαίτερη σχολαστικότητα συνδέουμε το κύκλωμα προστασίας από ηλεκτροπληξία: κίτρινο-πράσινο καλώδιο προστασίας του καλωδίου τροφοδοσίας πρέπει να συνδεθεί από τη μία μεριά στον ακροδέκτη με σήμανση PE. Η λειτουργία του τροφοδοτικού χωρίς σωστή εγκατάσταση του κυκλώματος προστασίας από ηλεκτροπληξία είναι ΑΝΕΠΙΤΡΕΠΤΗ! Κίνδυνος βλάβης συσκευών και ηλεκτροπληξίας.

4. Συνδέστε τα καλώδια συσκευών στους ακροδέκτες **AUX1...AUX5 στις ασφαλειοθήκες LB5.**
5. Σε περίπτωση δικτύου όπου σημειώνονται σημαντικές πτώσεις τάσης στην αντίσταση των καλωδίων σύνδεσης των συσκευών υπάρχει δυνατότητα ρύθμισης τιμής τάσης με ποτενσιόμετρο P1 (12V±15 V DC).
6. Ελέγξτε την οπτική σήμανση λειτουργίας του τροφοδοτικού.
7. Μετά τη σύνδεση και έλεγχο σωστής λειτουργίας του τροφοδοτικού κλείνουμε το ερμάριο.

3. Σήμανση λειτουργίας τροφοδοτικού.

Το τροφοδοτικό είναι εξοπλισμένο με οπτική σήμανση καταστάσεων λειτουργίας. Η ύπαρξη τάσης στις εξόδους του τροφοδοτικού LB5 σηματοδοτείται με φωτισμό πράσινων διόδων LED στο μπροστινό panel συσκευής.

3.1. Οπτική σήμανση.

- Diody **LED1...LED5** πράσινες σηματοδοτούν κατάσταση τροφοδοσίας στις εξόδους: LB5- AUX1...AUX5.

Σε περίπτωση απουσίας τροφοδοσίας στην έξοδο (τήξη ασφάλειας), η αντίστοιχη διάδος παύει να φωτίζει (L1 για AUX1, L2 για AUX2 κλπ.).

4. Χειρισμός και χρήση.

4.1. Υπερφόρτωση ή βραχυκύκλωμα εξόδου τροφοδοτικού.

Οι εξοδοί τροφοδοτικού AUX1÷ AUX5 ασφαλειοθηκών LB5 προστατεύονται από βραχυκύκλωμα με ασφάλειες torik (ανταλλακτικό), τότε σε περίπτωση τήξης πρέπει να γίνει αλλαγή της ασφάλειας (σύμφωνα με το πρότυπο).

4.2. Συντήρηση.

Οι ενέργειες συντήρησης να γίνονται μετά την αποσύνδεση του τροφοδοτικού από το ηλεκτρικό δίκτυο. Το τροφοδοτικό δεν απαιτεί ιδιαίτερες ενέργειες συντήρησης εκτός εάν διαπιστώσουμε αρκετή σκόνη, τότε ενδείκνυται μόνον ξεσκόνισμα του εσωτερικού με πιεστικό αέρος. Σε περίπτωση αλλαγής ασφάλειας πρέπει να χρησιμοποιήσουμε την ανάλογη ασφάλεια σύμφωνα με τις υποδείξεις.



WEEE ΣΗΜΑ

Σύμφωνα με την οδηγία της EU WEE – απαιτείται να μην πετάτε τα ηλεκτρικά ή ηλεκτρονικά απόβλητα μαζί με τα αστικά απόβλητα αλλά να συλλέγονται χωριστά σύμφωνα με την WEEE.

Pulsar sp. j.

Siedlec 150, 32-744 Łapczyca, Poland
Tel. (+48) 14-610-19-40, Fax. (+48) 14-610-19-50
e-mail: biuro@pulsar.pl, sales@pulsar.pl
http:// www.pulsar.pl, www.zasilacze.pl