

1. Rendelési cél:

Kialakításának köszönhetően az **ARAD4SN** szekrény 19"-es RACK szekrényekbe való beszerelésre szolgál, 450 mm mélységű, 19"-es szabvány szerint. Ez az általános célú szekrény kiegészítő elemként szolgálhat CCTV, AC, I&HAS, RTV, LAN rendszerek 19"-es RACK szekrényekbe történő integrálásához. A következő eszközök beszerelésére szolgál:

- vezérlőpanel és opcionálisan további modulok
- beléptető vezérlők opcionális modulokkal
- egyéb speciális eszközök
- tápegységek
- akkumulátor

2. Műszaki adatok:

1. táblázat: Elektromos paraméterek.

Manipulációelleni védelem	1 db mikrokapcsoló: ház kinyitáskor 0,5 A; max. 50 V DC. NC – normál állapotban zárt érintkezők
Védelmi osztály EN 62368-1	I (első)
A védelmi csatlakozás névleges árama	max. 6 A
Nyilatkozatok, jótállás	CE, 2 év

2. táblázat: Mechanikai paraméterek.

Szerelési méretek	Szélesség = 19", Magasság = 4U
Ház méretei	Szélesség = 415, Magasság = 159, Mélység = 270 [+/-2 mm]
Szerelőlemez	Szélesség = 368, Magasság = 228 [±2 mm]
Csuklós rögzítőlemez	Szélesség = 372, Magasság = 220 [±2 mm]
Ajánlott akkumulátor(ok)	17 Ah / 12 V (SLA)
Anyag	DC01 fémlemez, vastagság: 1 mm Korrózióvédelem Szín: RAL 9005 – fekete
Rögzítés	Csavaros: 2x M3
Rendelési cél	Belső
Nettó/bruttó súly	6,15 / 6,54 [kg]
Megjegyzések	elülső rögzítés, 4 db M6-os csavar + rögzítőanyák mellékelve rögzítés lehetséges ARAS...N sínek használatával – kiegészítő tartozék

3. táblázat: Üzemi paraméterek.

Védelmi fokozat EN60529	IP20
Üzemi hőmérséklet	-10 °C ... +40 °C
Tárolási hőmérséklet	-20 °C ... +60 °C
Relatív páratartalom	20%...90%, kondenzáció nélkül
Működés közbeni szinuszos rezgések	nem megengedett
Üzem közbeni impulzusok	
Közvetlen napsugárzás	
Rezgések és impulzus hullámok szállítás közben	A PN-83/T-42106 szabvány szerint



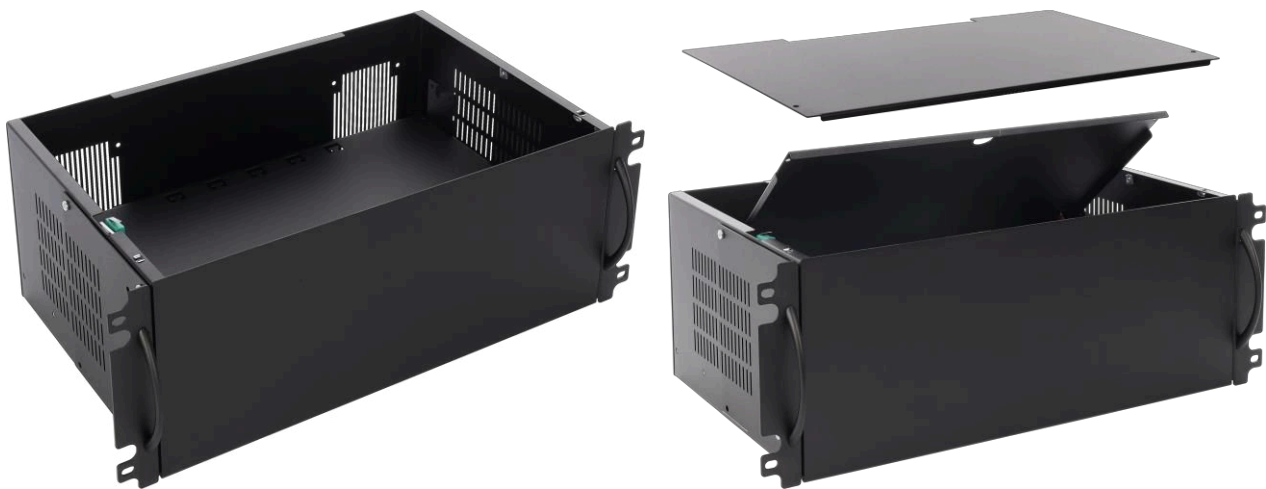
3. Termékleírás

A burkolat szerelőlemezzel van ellátva az elektronika, transzformátorok és tápegységek felszereléséhez. A burkolatba egy 17 Ah/12 V-os akkumulátor is behelyezhető. A burkolat szabotázs elleni védelemmel rendelkezik (a nem kívánt kinyitás ellen). A kábelek burkolatba vezetéséhez bármilyen hosszúságú kábelvédő cső és kábelátvezető vásárolható. A csövek és a kábelátvezetők a következő kódok alatt kaphatók:

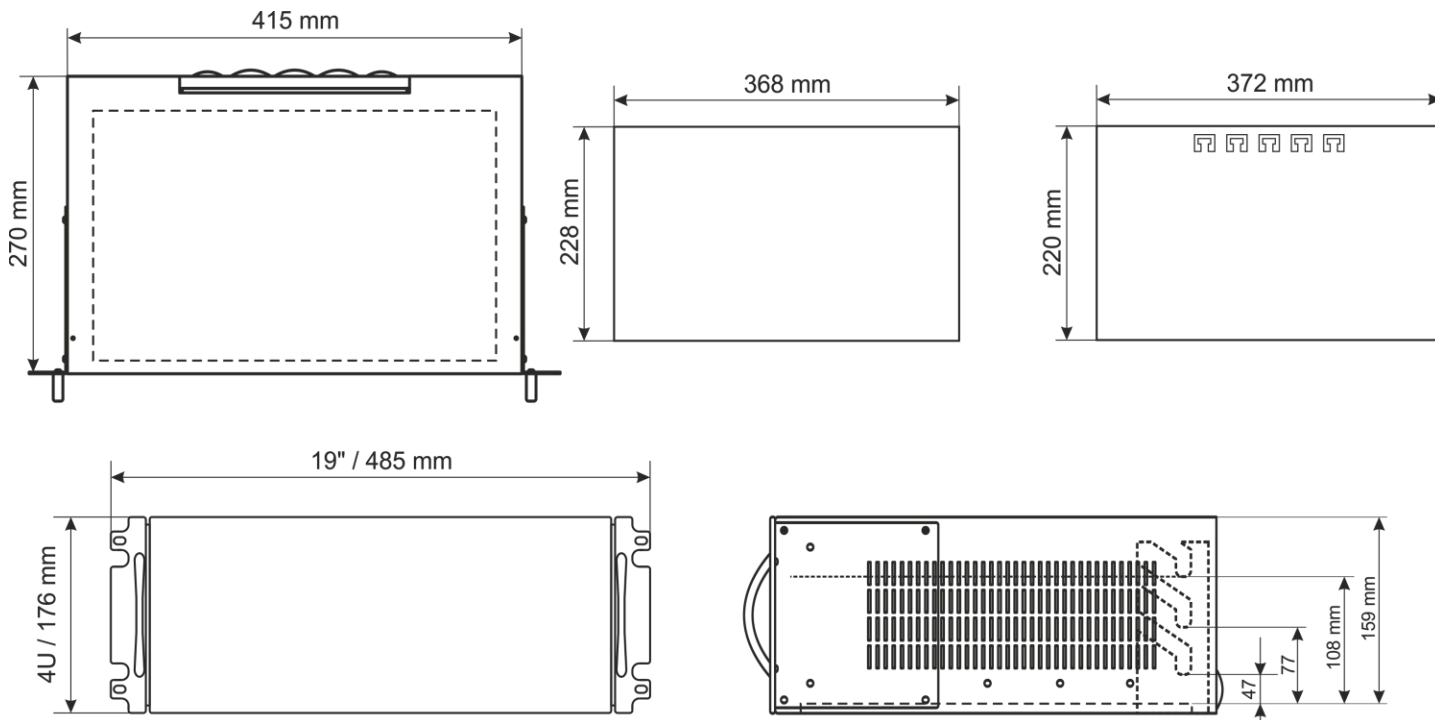
- 1) **ARAP16P** – kábelátvezető, belső átmérő 16 mm – csatlakozás a védőcső és a szekrény között
- 2) **ARAP21P** – kábelátvezető, belső átmérő 21 mm – a védőcső és a szekrény közötti csatlakozás
- 3) **MM019** – kábelvédőcső, belső átmérő 16 mm
- 4) **MM020** – kábelvédőcső, belső átmérő 21 mm

Az **ARAD4SN** szekrényben helyet kaphat legfeljebb 2 db ARAP16P és 3 db ARAP21P kábelátvezető

Opcionálisan ARAW45 ventilátorok szerelhetők be. Ezek 45°C hőmérséklet túllépése esetén indítják el a légáramlást a szekrény belsejében. Egy szekrény hátsó részébe legfeljebb két ventilátor egység szerelhető be.



1. ábra: A burkolat nézete.



2. ábra: Méretek.

4. Telepítés

Az **ARAD4SN** szekrény kétféle módon szerelhető fel:

4.1 Szerelés az ARAS450N sínek nélkül, kihúzható csúszka nélkül; ebben az esetben a szekrény elülső része viseli a terhelést.



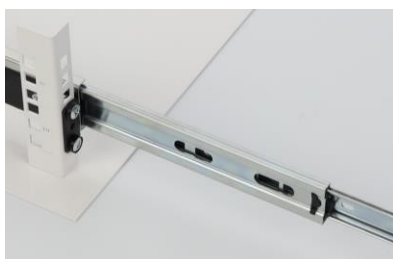
4.2 Szerelés az ARAS450N sínekkel – a RACK szekrény teljes kinyúlású csúszkája, az ARAS... sorozatú sínek képezik a szekrény teherhordó részét.

Szerelje fel az M6-os csavarokhoz való ketreces anyákat a RACK szekrénybe az alábbi ábra szerint, majd szerelje fel az ARAS síneket.

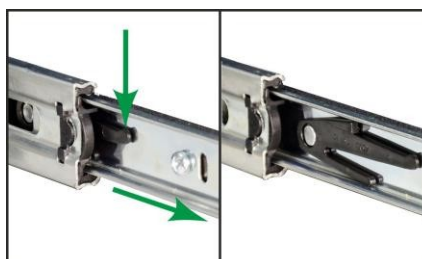
Győződjön meg arról, hogy a sín vízszintesen van felszerelve, és hogy az elülső és hátsó RACK-profil közötti távolság megfelelően van beállítva.



Vegye le a csúszkát, és rögzítse azt az ARAD burkolathoz (M4-es csavar + alátét). A burkolatot négy M6-os csavarral kell rögzíteni a RACK-sínek elülső részéhez.



Vegye le a csúszkát az ARAS-sínről



Vegye le a csúszkát



Távolítsa el az első M4-es csavart az ARAD burkolatról



Rögzítse a csúszkát két csavarral az ARAD burkolathoz (ne felejtse el a távtartót alátétet a második csavar alá)





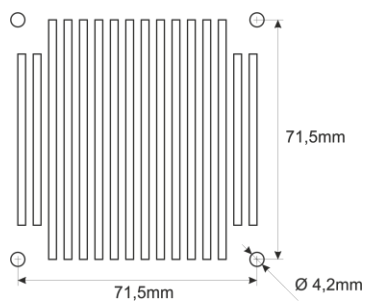
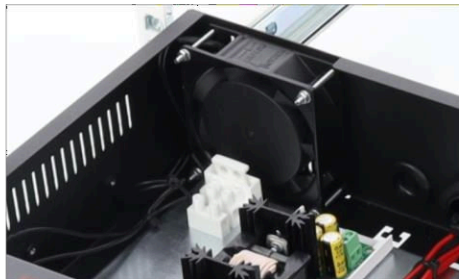
Csúsztassa a csúszkával ellátott burkolatot a 19"-es RACK szekrénybe szerelt sínekre

5. Tartozékok:

Zárt tápegységek / transzformátorok



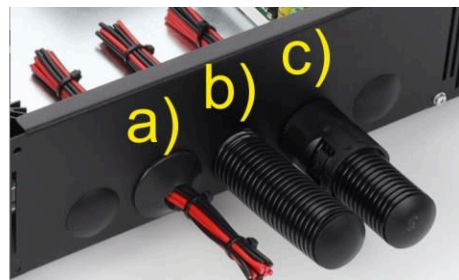
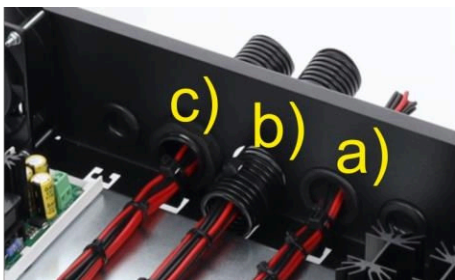
Az ARAW45 ventilátor



Kábelátvezetők és védőcsövek

A vezetékek háromféle módon vezethetők be:

- Gumi átvezetőgyűrűkön keresztül,
- az MM019/MM020 védőcsövek használatával,
- az MM019/MM020 védőcsövek és az ARAP16P/ARAP21P kábelátvezetők segítségével.



WEEE-CÍMKE

A hulladék elektromos és elektronikus berendezéseket nem szabad a szokásos háztartási hulladékkal együtt ártalmatlanítani. Az Európai Unió WEEE-irányelve szerint a hulladék elektromos és elektronikus berendezéseket a szokásos háztartási hulladéktól elkülönítve kell ártalmatlanítani.



FIGYELEM! A készülék ólom-savas akkumulátorral (SLA) működik. Az akkumulátorokat a használati idő letelte után nem szabad kidobni, hanem a hatályos jogszabályoknak megfelelően újra kell hasznosítani.

Pulsar sp. j.

Siedlec 150,
32-744 Łapczyca,
Lengyelország
Tel. (+48) 14-610-19-45
e-mail: sales@pulsar.pl <http://www.pulsar.pl>



This document has been automatically translated. The translation may contain errors or inaccuracies. In case of doubt, please refer to the original version of document or contact us.