

RENDELTETÉSE

Az AWB sorozatú burkolatok célja az elektronikus és elektromos eszközök védelme a víz, a por és a mechanikai sérülések ellen.

Az AWB sorozatú burkolatok ABS-ből készülnek, IP66 védelmi fokozattal rendelkeznek. Rögzítőlemezzel vannak ellátva, amely négyzet alakú perforációval rendelkezik az eszközök egyszerű felszerelése és a burkolat belsejében lévő alkatrészek rugalmas elrendezése érdekében. Tartós felépítésükkel biztosítják a felszerelt alkatrészek biztonságát és megbízható működését.

A hermetikus burkolatok különböző méretekben kaphatók. Kialakításuknak köszönhetően számos iparágban, többek között a következő területeken alkalmazhatók:

- biztonsági rendszerek – riasztóberendezések, beléptető rendszerek vagy CCTV-megfigyelés védelmére
- ipari automatizálás – vezérlő és végrehajtó eszközök védelmére
- távközlési berendezések – távközlési eszközök védelmére
- elektromos berendezések – elektromos berendezések (elektromos kapcsolótáblák) védelmére

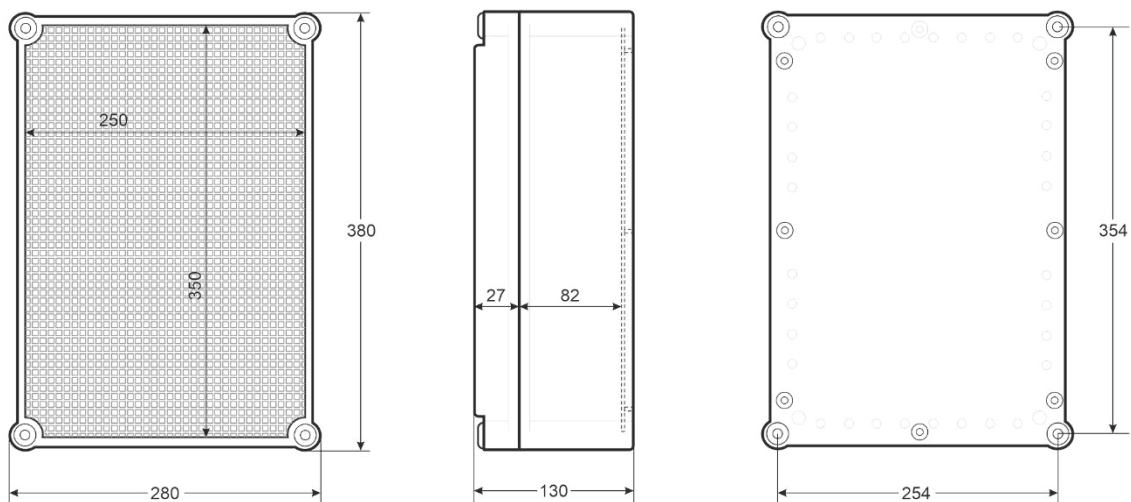
MŰSZAKI ADATOK

Mechanikai paraméterek:

Méret:	280 x 380 x 130 [mm, +/-2]
Szerelőlemez:	250 x 350 [mm, +/-2] leszerelhető rögzítőlemez négyzetes perforációval
Anyag:	ABS műanyag, világosszürke,
Rögzítés:	műanyag csavarok – 4 db.
Rendelkezési hely:	beltéri
Súly:	1,78 / 2,2 [kg]
Megjegyzések:	a tömítés a burkolat fedélébe van beépítve
Garancia:	2 év
Nyilatkozat:	CE

Működési paraméterek:

Védelmi fokozat EN60529:	IP 66
Üzemi feltételek:	-20 °C ... +60 °C
Tárolási hőmérséklet:	-20 °C ... +60 °C
Relatív páratartalom:	legfeljebb 95%, kondenzáció nélkül
Színusz alakú rezgések működés közben:	nem megengedett
Impulzusok működés közben:	elfogadhatatlan
Közvetlen napsugárzás:	elfogadhatatlan
Rezgések és impulzus hullámok szállítás közben:	PN-83/T-42106





Telepítés

A beépített rögzítési pontok lehetővé teszik a burkolat közvetlen és stabil rögzítését a felülethez. Ezek megfelelő használata biztosítja, hogy a burkolat megőrizze a megadott IP66 védelmi fokozatot.



Kábelek felszerelése

A burkolat IP66-os védelmi fokozatának fenntartása érdekében ML145, ML146 vagy ML147 típusú átvezetőcsavarokat kell használni. Ezek hatékony védelmet nyújtanak a víz, a por és egyéb szennyeződések ellen, biztosítva a megfelelő légzárást.

ML146 - M12x1,25, Ø 3-6,5mm
 ML147 - M16x1,5, Ø 4-8mm
 ML145 - M20x1,5, Ø 6-12mm

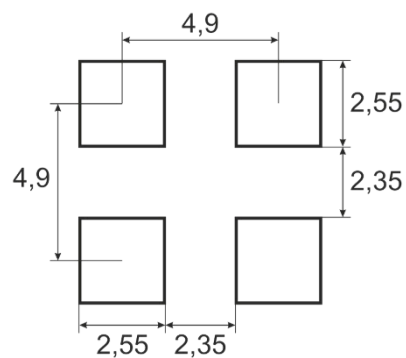


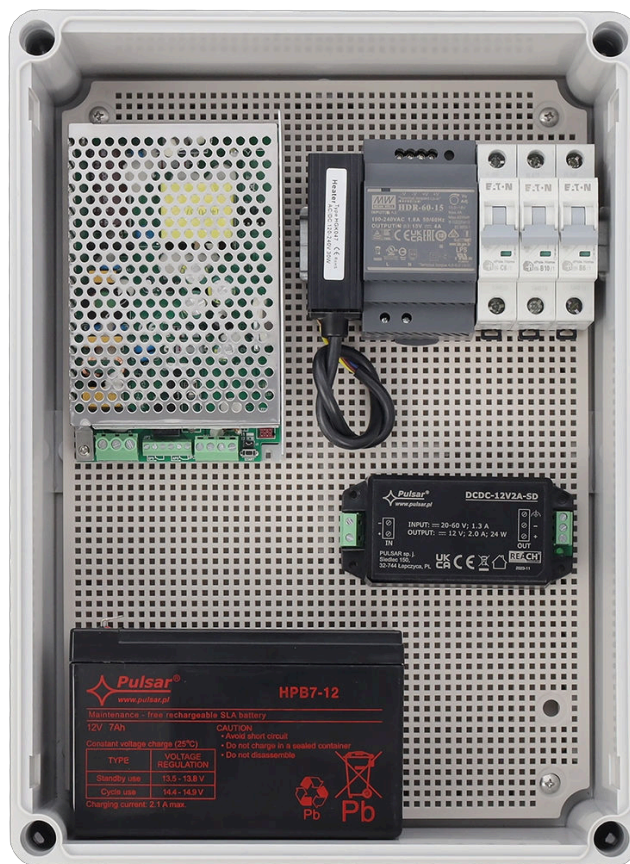
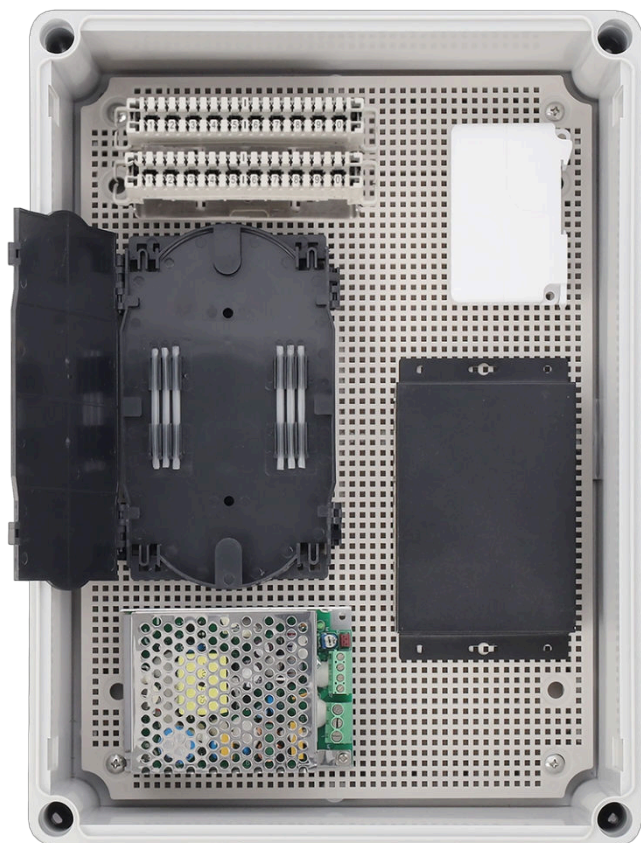
Zárás

4x



Rács





AWB sorozatú burkolatok

Kód	Méret Szé x Ma x Mé [+/-2 mm]	Szerelőlemez méretei Szélesség 1x Magasság 1 [+/-2 mm]	Zárás / Zsanérok	Felületre szerelés	Tartozékok: átvezetőcsövek / Oszlopra szerelhető konzol
AWB171711	177x177x103	160x160 leszerelhető	4 csavarral rögzíthető	közvetlen	ML145/146/147
AWB281913	190x280x130	160x250 leszerelhető	4 csavarral rögzítve	közvetlen	ML145/146/147 / USH-1
AWB382813	280x380x130	250x350 leszerelhető	4 csavarral rögzíthető	közvetlen	ML145/146/147 / USH-1
AWB403020	300x400x205	235x335 beépített	pattintós csat - 2 db zsanérok - 2 db	közvetlen / adapterek – 4 db	ML145/146/147 / USH-1
AWB504020	395x500x200	350x450 beépített	pattintós csat - 2 db zsanérok – 2 db	közvetlen / adapterek – 4 db	ML145/146/147
AWB604022	395x600x225	370x570 leszerelhető	pattintós csat - 3 db zsanérok - 3 db	közvetlen / adapterek – 4 db	ML145/146/147

Pulsar sp. j.
Siedlec 150, 32-744 Lapczyca, Lengyelország
Tel. +48-14-610-19-45
www.pulsar.pl
e-mail: sales@pulsar.pl



This document has been automatically translated. The translation may contain errors or inaccuracies. In case of doubt, please refer to the original version of document or contact us.