



1. Rendelési hely:

Az **AWO000EMT** fémház behatolásjelző rendszerek, beléptető rendszerek, biztonsági rendszerek stb. alkatrészeként (tápegységként) lett kialakítva.

Telepítésre szánják:

- vezérlőpanel és opcionálisan további modulok
- beléptető vezérlők opcionális modulokkal
- rádió- vagy GSM-adó opcionális PS modullal
- egyéb speciális eszközök, alkatrészek stb.
- A PKAZ158** szerelési készlet, amelyet szekrénybe való beépítésre terveztek, a következőket tartalmazza: szabotázsérzékelő, földelővezetékek, vezetékcsatlakozó, ...
- a burkolatba szerelhető transzformátorok: **AWT050, AWT053, AWT150, AWT468**
- a PKAZ066** szabotázsérzékelő érzékeli a falról való leválást, szerelhető a szekrénybe

2. Műszaki adatok:

1. táblázat. Mechanikai paraméterek.

A burkolat külső méretei	Szélesség = 250, Magasság = 250, Mélység + D1 = 80 + 8 [±2 mm]
Az előlap külső méretei	Szélesség 1 = 255, Magasság 1 = 255 [±2 mm]
Ajánlott akkumulátor/akkumulátorok	7 Ah / 12 V (SLA)
Anyag	DC01 acéllemez, vastagság: 0,7 mm, korrózióvédelem, Szín: RAL 9003
Rendelési hely	Belső
Nettó/bruttó súly	1,25 / 1,35 [kg]
Megjegyzések	A PKAZ158 szerelési készlet, amelyet burkolathoz terveztek, a következőket tartalmazza: szabotázsérzékelő, földelő vezeték, vezetékcsatlakozó, Zár felszerelésének lehetősége: MR008 / MR027, PKAZ066 szabotázsérzékelő felszerelésének lehetősége, amely érzékeli a falról való leválást Transzformátor felszerelésének lehetősége: AWT050, AWT053, AWT150, AWT468
Garancia	2 év

2. táblázat: Üzemi paraméterek.

Védelmi fokozat EN60529	IP20
Üzemi hőmérséklet	-10 °C ... +40 °C
Tárolási hőmérséklet	-20 °C ... +60 °C
Relatív páratartalom	20%...90%, kondenzáció nélkül
Színusz alakú rezgések működés közben	Nem megengedett
Impulzus hullámok működés közben	
Rezgések és lökéshullámok a szállítás során	A PN-83/T-42106 szerint

3. táblázat. A szekrénybe szerelhető transzformátorok műszaki adatai:

Kód	AWT050	AWT053	AWT150	AWT468
Név	TRP 20/16/18	TRP 20/12/14	TRP 40/16/18	TRZ 40/16/18
Tápfeszültség	~ 230 V; 50 Hz			
Áramfelvétel	0,12 A			0,20 A
Kimeneti teljesítmény	20 V A			40 V A
Tápfeszültség kimenet	U1 = 16 V AC / 1,2 A vagy U2 = 18 V AC / 1 A	U1 = 12 V AC / 1,6 A vagy U2 = 14 V váltakozó áram / 1,4 A		U1 = 16 V AC / 2,2 A vagy U2 = 18 V AC / 2 A
Biztosíték a 230 V-os tápáramkörben	T 200 mA/250 V		T 315 mA/250 V	
Túlmelegedés elleni védelem	Biztosíték 130° C, nem visszaállítható			
Ház	PC/ABS osztály UL94-V0, IP30			PC/ABS osztály UL94-V0, IP43

3. A burkolatba szerelhető panelek.

CROW:

Riasztásvezérlő panelek: RUNNER4, RUNNER8.

DSC:

Power Series Neo

Riasztóvezérlő panelek: HS2016, HS2016-4, HS2032, HS2064, HS2128.

Modulok: HSM2300, HSM2204, HSM2208, HSM2108, PCL-422.

Power sorozat

Riasztásvezérlő panelek: PC1616, PC1832, PC1864.

Modulok: PC5320, PC5100, PC5108, PC4216, PC5200, PC5204, PC5400, IT-100.

Power Series Pro

Modulok: HSM3408, HSM2108, HSM3204CX, HSM3350, AMX-400.

EBS:

Riasztó központok: PX 202A.

PARADOX:

Riasztó vezérlőpanelek: EV0192, SP65, SP4000, SP5500, SP6000, SP7000.

Modulok: ZX8, ZX8SP, HUB2, PGM4.

PYRONIX:

Riasztó központok: MATRIX 424, MATRIX6

RISCO:

Modulok: RP432EZ8 LightSYS ProSYS Plus, RP512EZ16 ProSYS Plus.

ROEL:

Riasztó központok: SIGMA6, SIGMA12, CERBER.

SATEL:

Riasztó központok: Integra32, 24, Versa5,10, 15 Plus, IP, Perfecta16, 32, 32 LTE –T 32, Micra, CA-10 P, CA-6 P, CA-5 P, CA-4 VP.

Modulok: CA-64 PTSA, ETHM-1 Plus, ETHM-2, GSM-X, GSM-X LTE, INT-O, INT-PP, INT-R, INT-VMG, ACCO-NT, ACCO-KP-PS, ACCO-KPWG-PS.

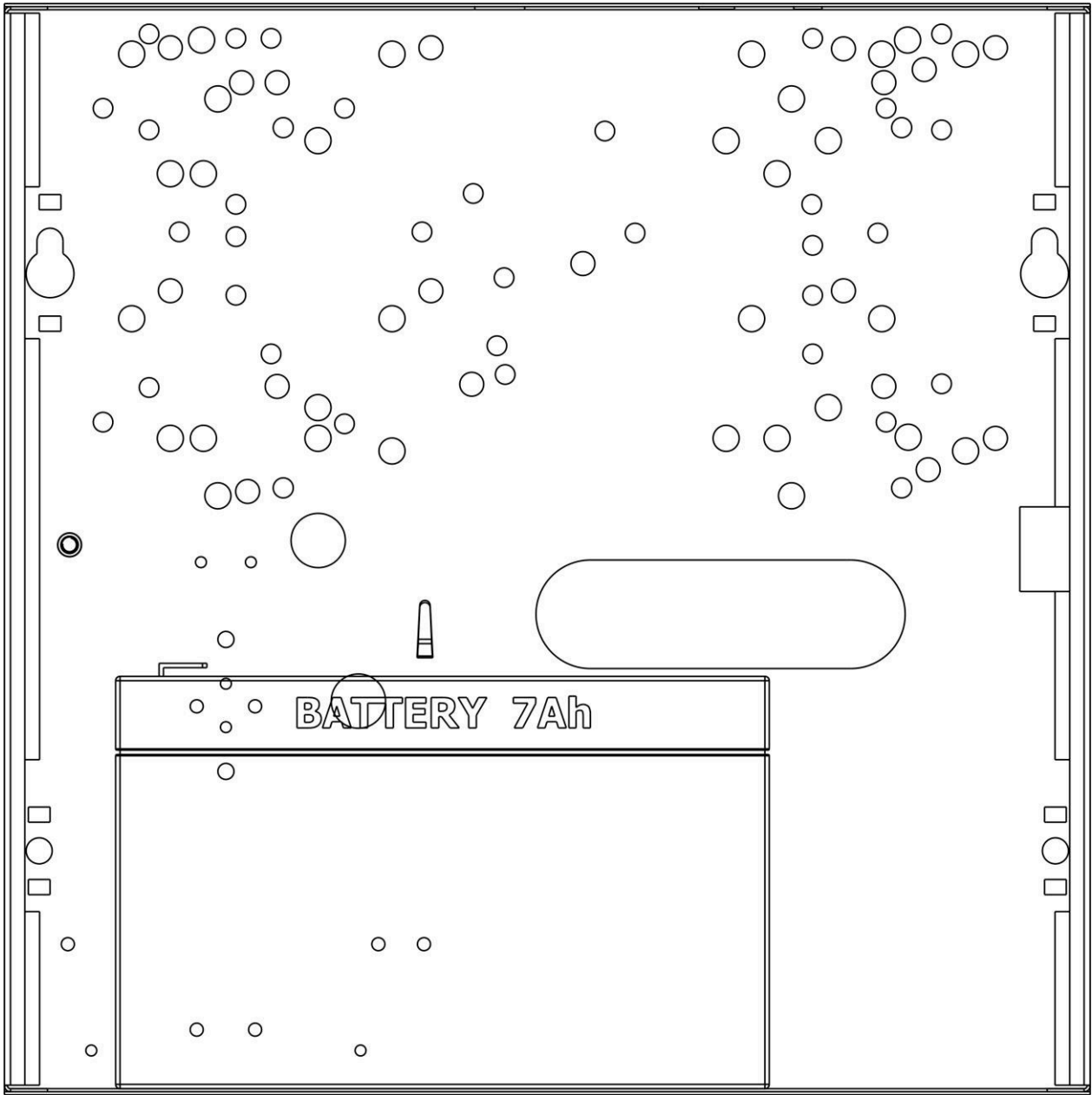
SUMMIT:

Riasztóvezérlő panelek: PENTA.

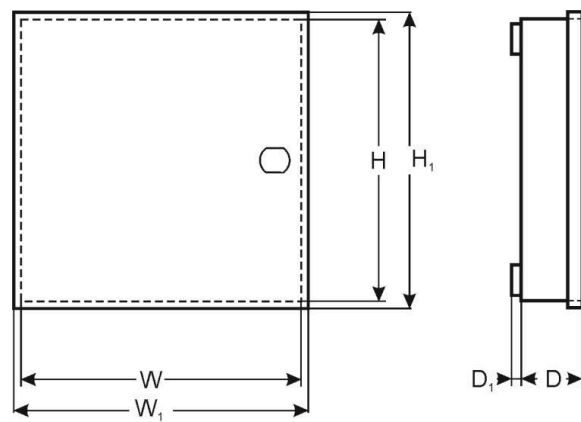
TELMOR:

Riasztásvezérlő panelek: TCA-824, TEX800.

A dokumentáció bemutatja, mely eszközök telepíthetők egy adott szekrénybe. Nem határozza meg, hogy hány különböző eszköz telepíthető egy szekrénybe. A telepített eszközök száma azok méretétől és elrendezésétől függ.



1. ábra: A burkolat kinézete.



2. ábra: Méretek.



A készülék ólom-savas akkumulátorral (SLA) működik. Az üzemidő letelte után a készüléket nem szabad kidobni, hanem a hatályos jogszabályoknak megfelelően újra kell hasznosítani.

Pulsar sp. j.

Siedlec 150, 32-744 Łapczyca, Lengyelország

Tel. (+48) 14-610-19-45

e-mail: sales@pulsar.pl [http://](http://www.pulsar.pl)

www.pulsar.pl



This document has been automatically translated. The translation may contain errors or inaccuracies. In case of doubt, please refer to the original version of document or contact us.