

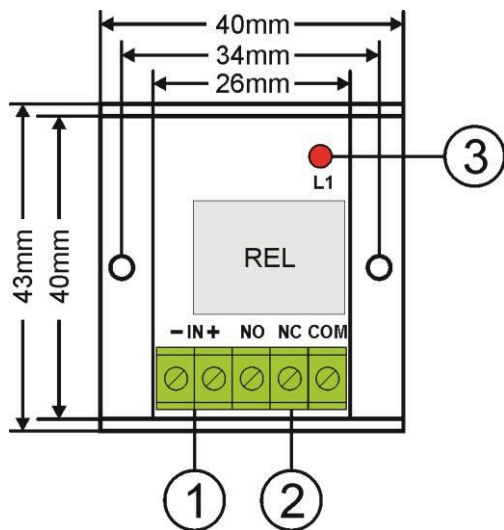
1. Műszaki leírás.

Az MP1E (AWZ612) relé modul kisfeszültségű berendezésekben használható. Vezérlésre és állapotjelzésre szolgál, pl. riasztó- vagy beléptető rendszerekben. Riasztórendszerek OC kimenetein keresztül nagy teljesítményigényű eszközök vezérlésére is használható. Ezenkívül biztosítja a modul kimeneteihez kapcsolódó jelek és áramforrások galvanikus szigetelését.

2. A modul leírása.

2.1 A tápegység alkatrészeinek és csatlakozóinak leírása.

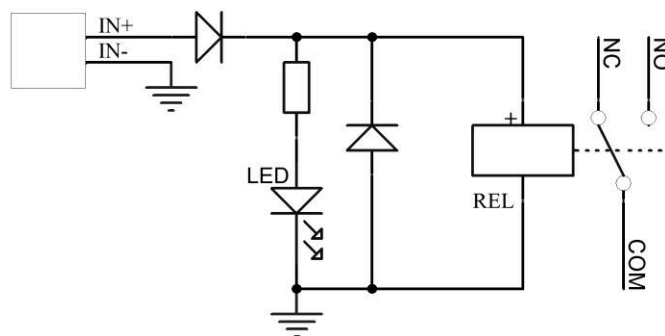
Elem száma [1. ábra]	Leírás
[1]	+IN – a modul tápellátási bemenete
[2]	Relé érintkezők: COM – közös relékapocs NO – normál állapotban nyitott relékapocs NC – normál állapotban zárt relékapocs
[3]	LED optikai jelzés: L1 (piros) BE: COM érintkezők, zárt NO, KI: COM érintkezők, zárt NC.



1. ábra: A modul rajza.

3. Műszaki adatok

A relé tekercsének	12 V (10 V DC ÷ 14 V DC)
Teljesítményfelvétel	max. 25 mA
Relék száma	1
A relé érintkezőinek feszültsége	30 V DC / 48 V AC
A relé érintkezőinek	max. 1 A
Működési hőmérséklet	-10 °C ÷ +50 °C
Méreték	Hosszúság=40, Szélesség=43, Magasság=20 [mm, +/-2]
Nettó/bruttó súly	0,02 / 0,04 [kg]
Szerelés	Szerelőszalag vagy szerelőcsavar x 2
Nyilatkozatok, garancia	CE, 2 év a gyártás dátumától számítva
Megjegyzések	csatlakozási vezetékek: Ø 0,41 ÷ 1,63 (AWG 26-14), 0,2 ÷ 1 mm ²



2. ábra: Elektromos kapcsolási rajz.

WEEE címke

Az Európai Unió WEEE irányelve szerint az elektromos és elektronikus berendezések hulladékát a szokásos háztartási hulladéktól elkülönítve kell ártalmatlanítani.

Pulsar sp. j.

Siedlec 150, 32-744 Łapczyca, Lengyelország
Tel. (+48) 14-610-19-40, Fax. (+48) 14-610-19-50
e-mail: biuro@pulsar.pl, sales@pulsar.pl <http://www.pulsar.pl>, www.zasilacze.pl

This document has been automatically translated. The translation may contain errors or inaccuracies. In case of doubt, please refer to the original version of document or contact us.